



**INSTITUTO POTOSINO DE INVESTIGACIÓN
CIENTÍFICA Y TECNOLÓGICA, A.C.**

POSGRADO EN CIENCIAS APLICADAS

**Estabilidad en el control de Diabetes Mellitus
Tipo 1: sustitución de funciones ω -SPR**

Tesis que presenta

Anna Isabel Hernández Medina

Para obtener el grado de

Maestra en Ciencias Aplicadas

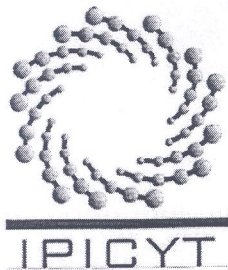
En la opción de

Control y Sistemas Dinámicos

Director de la Tesis:

Dr. Alejandro Ricardo Femat Flores

San Luis Potosí, S.L.P., Noviembre de 2012

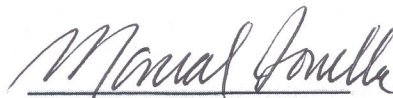


Constancia de aprobación de la tesis


La tesis "Estabilidad en el control de Diabetes Mellitus Tipo 1: sustitución de funciones ω -SPR" presentada para obtener el Grado de Maestra en Ciencias Aplicadas en la opción de Control y Sistemas Dinámicos fue elaborada por **Anna Isabel Hernández Medina** y aprobada el **23 de Noviembre de 2012** por los suscritos, designados por el Colegio de Profesores de la División de Matemáticas Aplicadas del Instituto Potosino de Investigación Científica y Tecnológica, A.C.




Dr. Alejandro Ricardo Femat Flores
(Director de la tesis)



Dr. Marcial Bonilla Marín
(Sinodal)



Dr. Eric Campos Cantón
(Sinodal)



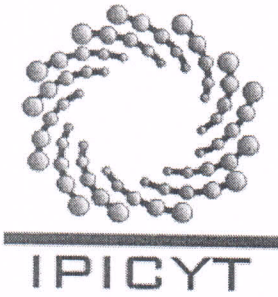
Dr. Baltazar Aguirre Hernández
(Sinodal)



Créditos Institucionales

Esta tesis fue elaborada en la División de Matemáticas Aplicadas del Instituto Potosino de Investigación Científica y Tecnológica, A.C., bajo la dirección del Dr. Alejandro Ricardo Femat Flores.

Durante la realización del trabajo el autor recibió una beca académica del Consejo Nacional de Ciencia y Tecnología (No. 375688)



Instituto Potosino de Investigación Científica y Tecnológica, A.C.

Acta de Examen de Grado

El Secretario Académico del Instituto Potosino de Investigación Científica y Tecnológica, A.C., certifica que en el Acta 031 del Libro Primero de Actas de Exámenes de Grado del Programa de Maestría en Ciencias Aplicadas en la opción de Control y Sistemas Dinámicos está asentado lo siguiente:

En la ciudad de San Luis Potosí a los 23 días del mes de noviembre del año 2012, se reunió a las 09:00 horas en las instalaciones del Instituto Potosino de Investigación Científica y Tecnológica, A.C., el Jurado integrado por:

Dr. Eric Campos Cantón	Presidente	IPICYT
Dr. Alejandro Ricardo Femat Flores	Secretario	IPICYT
Dr. Baltazar Aguirre Hernández	Sinodal externo	UAM-I
Dr. Marcial Bonilla Marín	Sinodal	IPICYT

a fin de efectuar el examen, que para obtener el Grado de:

**MAESTRA EN CIENCIAS APLICADAS
EN LA OPCIÓN DE CONTROL Y SISTEMAS DINÁMICOS**

sustentó la C.

Anna Isabel Hernández Medina

sobre la Tesis intitulada:

Estabilidad en el control de Diabetes Mellitus Tipo 1: substitución de funciones ω -SPR

que se desarrolló bajo la dirección de

Dr. Alejandro Ricardo Femat Flores

El Jurado, después de deliberar, determinó

APROBARLA

Dándose por terminado el acto a las 10:20 horas, procediendo a la firma del Acta los integrantes del Jurado. Dando fe el Secretario Académico del Instituto.

A petición de la interesada y para los fines que a la misma convengan, se extiende el presente documento en la ciudad de San Luis Potosí, S.L.P., México, a los 23 días del mes de noviembre de 2012.


Mtra. Ivonne Lizette Cuevas Vélez
Jefa del Departamento del Posgrado


Dr. Marcial Bonilla Marín
Secretario Académico



A mis padres...

Agradecimientos

Deseo agradecer al Consejo Nacional de Ciencia y Tecnología por otorgarme la beca No. 375688 para realizar mis estudios de posgrado.

Agradezco al Dr. Ricardo Femat Flores por aceptar la dirección de esta tesis y de mi formación académica.

Agradezco a mis sinodales: Dr. Eric Campos Cantón, Dr. Marcial Bonilla Marín y Dr. Baltazar Aguirre Hernández por sus comentarios y aportaciones a esta tesis.

A los profesores de la División de Matemáticas Aplicadas, a los integrantes del Grupo de Biodinámica y Sistemas no lineales por su tiempo y comentarios durante los seminarios de grupo. A la Dra. Imelda Bonifas Arredondo por su apoyo y amistad brindada.

A René Flores Estrella por su apoyo de manera incondicional.

Además, quiero agradecer a mis compañeros de oficina Moisés García, Andrés Anzo y Eduardo Jiménez por la agradable convivencia laboral y su amistad. A Laura Mireles por su confianza y cariño.

A Don Guy, Lucita, Don Fid, Luchita, Eric, Leonel y Adalberto, por ser mis cómplices.

Contenido

Constancia de aprobación de tesis	ii
Créditos institucionales	iii
Acta de examen	iv
Dedicatoria	v
Agradecimientos	vi
Contenido	vii
Lista de tablas	ix
Lista de figuras	x
Acrónimos	xii
Resumen	xiii
Abstract	xiv
1. Introducción	1
1.1 ¿Qué es la Diabetes Mellitus?	1
1.2 Estadísticas relacionadas con la DM	3
1.3 Control de Glucemia: Diabetes Mellitus	8
1.4 Controladores propuestos	8
1.5 Objetivo de tesis	10
1.6 Organización del presente trabajo	10
2. Preliminares de funciones ω -PR y ω -SPR	11
2.1 Principales Definiciones	11
2.2 Resultados Básicos	17
2.2.1 Preservación de la norma H_∞	17
2.2.2 Preservación de controladores subóptimos H_∞	18
3. Análisis de funciones de transferencia en el contexto de funciones ω -PR y ω -SPR	19
3.1 Preliminares del problema de regulación de glucosa en la sangre	20
3.1.1 Algunos aspectos del modelo de Sorensen	21
3.1.2 El problema de seguimiento	21
3.1.3 Modelo de Referencia	22
3.1.4 Formulación del problema de regulación de glucosa en la Sangre	23
3.2 Aspectos de los controladores a analizar	24
3.2.1 Controladores propuestos por Ruiz Velázquez <i>et. al.</i> [13]	24

3.2.2 Controlador propuesto por Femat <i>et. al.</i> [14]	29
3.2.3 Controlador propuesto por Quiroz y Femat [15]	31
3.3 Resultados	35
3.3.1. Controladores propuestos por Ruiz Velázquez <i>et. al.</i> [13]	35
3.3.2 Controlador propuesto por Femat <i>et. al.</i> [14]	39
3.3.3 Controlador propuesto por Quiroz y Femat <i>et. al.</i> [15]	42
3.3.4 Preservación del controlador subóptimo	44
3.3.5 Discusión de resultados	48
4. Conclusiones y Trabajo Futuro	52
4.1 Conclusiones	52
4.2 Trabajo Futuro	53
Apéndices	54
Referencias	61

Lista de tablas

1.1 Principales causas de mortalidad, 2010 (extracto de tabla defunciones generales totales por principales causas de mortalidad, 2010) [2].	5
1.2 Lista de países con mayor número de casos estimados de DM (personas entre 20-79 años) en los años 2011 y 2030[1].	6
3.1 Clasificación de las funciones de transferencia que forman los diagramas de las Figuras 3.1 y 3.2 [13].	36
3.2: Clasificación de las funciones de transferencia obtenidas en diagrama del sistema de control mostrado en la Figura 3.2 [13].	37
3.3 Clasificación de las funciones de transferencia a lazo cerrado obtenidas en diagrama del sistema de control mostrado en la Figura 3.3 [13].	38
3.4 Clasificación de las funciones de transferencia que forman el diagrama del sistema de control mostrado en la Figura 3.4 [14].	39
3.5 Clasificación de las funciones a lazo cerrado que forman el diagrama del sistema de control mostrado en la Figura 3.4 [14].	41
3.6 Clasificación de las funciones que forman el diagrama del sistema de control mostrado en la Figura 3.5 [15].	42
3.7 Clasificación de las funciones de transferencia obtenidas en diagrama del sistema de control mostrado en la Figura 3.5 [15].	43
3.8: Funciones de transferencia a lazo cerrado y valores de frecuencia donde satisfacen las condiciones del Teorema 1, controlador nominal [13].	45
3.9: Funciones de transferencia a lazo cerrado y valores de frecuencia donde satisfacen las condiciones del Teorema 1, controlador robusto [13].	46
3.10: Clasificación de las funciones de transferencia a lazo cerrado y valores de frecuencia donde satisfacen las condiciones del Teorema 1, controlador robusto [14].	47

Lista de figuras

1.1 Distribución geográfica del número de personas adultas (20-79 años) que padecen DM pero no han sido diagnosticadas, 2011 [1].	3
1.2 Regiones de la FID y proyecciones mundiales del número de personas con DM (20-79 años), 2011 y 2030 [1]	4
1.3: Prevalencia estima de personas con DM (20-79 años), 2011, en la región de Norte América y el Caribe [1].	7
1.4 Número de muertes atribuidas a la DM en el 2011, las personas pertenecían al grupo de edad de 20 a 79 años [1].	7
2.1. Respuesta en frecuencia de $P_1(s)$	15
2.2. Respuesta en frecuencia de $P_2(s)$	16
3.1. Transformación lineal para el problema en cuestión.	23
3.2. Diagrama de bloques de la configuración estándar con perturbaciones [13].	25
3.3. Diagrama de bloques para control de glucosa en la sangre con variaciones paramétricas no estructuradas [13].	29
3.4. Diagrama de bloques usado para el diseño de un controlador, para el control de glucosa en la sangre incluye variaciones paramétricas no estructuradas para la ingesta y señal de control [14].	30
3.5. Diagrama del sistema de control usado para el diseño de un algoritmo de control $H_\infty(K)$ para controlar la glucosa en la sangre en un modelo matemático para el metabolismo de glucosa (P) de un paciente con DMT1 [13].	34

3.6	Valores en la frecuencia donde se preservan las propiedades del controlador nominal presentado por Ruiz-Velázquez <i>et. al.</i> [13], ver Figura 3.2.	48
3.7	Valores en la frecuencia donde se preservan las propiedades del controlador robusto presentado por Ruiz-Velázquez <i>et. al.</i> [13], ver Figura 3.3.	49
3.8	Valores en la frecuencia donde se preservan las propiedades del controlador robusto presentado por Femat <i>et. al.</i> [14], ver Figura 3.4.	49
3.9	Valores en la frecuencia donde se preservan las propiedades del controlador robusto presentado por Femat <i>et. al.</i> [14], ver Figura 3.4.	50
3.10	Valores en la frecuencia donde se preservan las propiedades del controlador robusto presentado por Quiroz y Femat. [15], ver Figura 3.5.	51

Acrónimos

AEP	Artificial Endocrine Páncreas
DM	Diabetes Mellitus
DMT1	Diabetes Mellitus Tipo 1
DMT2	Diabetes Mellitus Tipo 2
IDF	International Diabetes Federation
IMSS	Instituto Mexicano del Seguro Social
INEGI	Instituto Nacional de Estadística, Geografía e Informática
INSP	Instituto Nacional de Salud Pública
LFT	Linear Fractional Transformation
LMI	Linear Matrix Inequalities
PR	Real Positivo
SPR	Real Estrictamente Positivo
SPR0	Real Estrictamente Positivo de grado relativo cero
SPR0	El conjunto de funciones SPR0
WSPR	Real Estrictamente Positivo Débil

Resumen

Durante los últimos años, la Diabetes Mellitus tipo 1 ha sido una de las principales causas de muerte en el mundo, debido a que es una enfermedad incurable. Existen aportaciones científicas en el tratamiento de Diabetes Mellitus tipo 1, ya que se considera un problema de autorregulación de glucosa en la sangre. Para esta contribución, investigadores han estado desarrollando algoritmos de control para el cálculo de insulina a suministrar. Dichos controladores están diseñados para ciertas frecuencias, pero debido a las características de cada paciente y a la complejidad de la Diabetes Mellitus tipo 1, surge el interés de evaluar los controladores en un mayor rango de frecuencias.

En el presente trabajo es mostrado un análisis bajo el contexto de funciones ω -SPR y ω -PR de las funciones de transferencia a lazo cerrado de ciertos controladores que han sido publicados. Los algoritmos de control están basados en la teoría de control H_∞ . El objetivo general es encontrar, si existen, valores de frecuencia diferentes al intervalo de diseño para los controladores.

Palabras clave: Diabetes Mellitus tipo 1, Regulación de glucosa en diabéticos tipo 1, funciones ω -SPR y ω -PR.

Abstract

In recent years, Type 1 Diabetes Mellitus is one of the main cause of death in the world, indeed this is an incurable disease. There are scientific contributions in the treatment of type 1 diabetes mellitus, in context of Dynamical and Control systems. For this contribution, researchers have been developing control algorithms in order to compute the amount of insulin to be delivered. This is a contribution towards the artificial pancreas. Such controllers are designed for specific frequencies, but due to the characteristics of each patient and the complexity of the Type 1 Diabetes Mellitus, arising the interest to evaluate on a larger frequency interval.

An analysis of previously designed controllers is shown in this work than under the context of ω -SPR y ω -PR functions of the transfer functions of the closed loop of previous controllers have been published. The control algorithms are based on H_∞ control theory. The general aim is to find, different frequency values to design interval for the controllers, if they exist.

Keywords: Type 1 Diabetes Mellitus, glucose regulation in type 1 diabetics, ω -SPR y ω -PR functions.

Capítulo 1: Introducción

La Diabetes Mellitus (DM) es un padecimiento que afecta a un gran número de personas. Actualmente es una de las principales causas de muerte en diversos países. En el presente capítulo se mostrará en contexto el impacto de esta enfermedad en el mundo y en México. Se mencionarán algunos de los trabajos que la comunidad científica ha abordado sobre el manejo de esta enfermedad desde el punto de vista de Teoría de Control.

1.1. ¿Qué es la Diabetes Mellitus?

La DM es una enfermedad crónico-degenerativa, producida por una alteración en el metabolismo de la glucosa que se caracteriza por la desregulación homeostática en la concentración de glucosa en la sangre y sus complicaciones de corto y largo plazo. Dichas complicaciones son problemas graves de salud, cada persona con este padecimiento puede desarrollar una serie de ellos. Entre las que están: retinopatía, neuropatía y nefropatía. Además, la tendencia a permanecer en niveles altos de glucemia puede causar problemas vasculares que afectan el corazón, ojos, riñones y sistema nervioso [1]. La DM es una de las principales causas de enfermedad cardiovascular, ceguera, insuficiencia renal y amputación de extremidades inferiores. La persona diabética debe controlar sus niveles de glucemia, colesterol y de tensión arterial para mantenerlos cercanos a los niveles de una persona saludable, esto con el fin de prevenir complicaciones diabéticas [1].

La Hiperglucemia se define como la concentración de glucosa en sangre por encima de 120 mg / dL, la concentración de glucosa en una persona no diabética se mantiene entre 70 y 120 mg/dL (a este rango se le denomina euglicémico). Si

los niveles de hiperglucemia no se tratan entonces las personas pueden sufrir de cetoacidosis (coma diabético) [2].

La International Diabetes Federation (IDF) en su Atlas de Diabetes 2011 [1], clasifica en 2 tipos principales a la DM: tipo 1 y tipo 2.

- La Diabetes Mellitus tipo 1 (DMT1) o insulino-dependiente, es un padecimiento que puede presentarse a cualquier edad. La DMT1 es causada por una acción autoinmune, es decir, el sistema de defensa del organismo daña las células del páncreas. Las células pancreáticas son productoras de varias hormonas entre ellas, la insulina y el glucagón. Las hormonas insulina y glucagón son primordiales en la regulación del metabolismo de la glucosa, los lípidos y las proteínas [2]. La nula liberación de insulina en el cuerpo para controlar los niveles de glucosa en sangre origina que la persona con este padecimiento deba inyectarse insulina a diario. La herencia también desempeña un factor primordial que establece la vulnerabilidad de padecer esta enfermedad. Este tipo de diabetes inicia rápidamente, en un par de días o semanas, con manifestaciones entre las que se encuentran: a) hiperglucemia, b) aumento de la utilización de lípidos con fines energéticos y c) pérdida de proteínas [2]. Cabe mencionar que la hiperglucemia no es exclusiva en diabéticos tipo 1.
- La Diabetes Mellitus tipo 2 (DMT2) no depende de la insulina. A diferencia de la DMT1, los diabéticos tipo 2 no necesitan dosis diarias de insulina para sobrevivir [1]. De todos los casos de DM, el 90% de ellos son DMT2. En la mayoría de los casos se presenta en personas mayores de 30 años de edad [2]. Las personas que padecen DMT2 pueden producir insulina pero ésta no es suficiente o no es usada adecuadamente por el organismo provocando entre otros efectos la acumulación de glucosa en la sangre [1]. En este tipo de diabetes las células β pierden la capacidad para estimular la secreción de insulina. La DMT2 se asocia a un aumento de la concentración plasmática de la insulina, que es la respuesta compensadora de las células beta del páncreas a la disminución de la sensibilidad de los tejidos a los efectos metabólicos de la insulina, este fenómeno es conocido

como resistencia a la insulina. El número de personas que padecen DMT2 está en aumento rápido en todo el mundo; esto obedece en gran parte a la creciente prevalencia de la obesidad, el factor de riesgo más importante en este tipo de diabetes [2].

1.2. Estadísticas relacionadas con la DM

La IDF en su Atlas de Diabetes 2011, publicó que en el mundo más de 366 millones de personas padecen diabetes, representando el 8.3% de la población adulta mundial. A la DM se le atribuyen la muerte de 4.6 millones sólo en el 2011. Esta enfermedad aparece entre las 10 primeras causas de discapacidad, debido a sus complicaciones. Un dato preocupante es que el 50% de las personas que padecen DM en el mundo no han sido diagnosticadas. En la Figura 1.1 podemos apreciar que México se encuentra en un rango estimado de 1 a 5 millones de personas no diagnosticadas con DM. El porcentaje antes mencionado es alarmante, algunos de los factores son: la falta de educación a la salud así como la falta de institutos de salud pública, que cada persona sea derechohabiente o tenga la posibilidad de acceder a un estudio general, para prevenir [1].

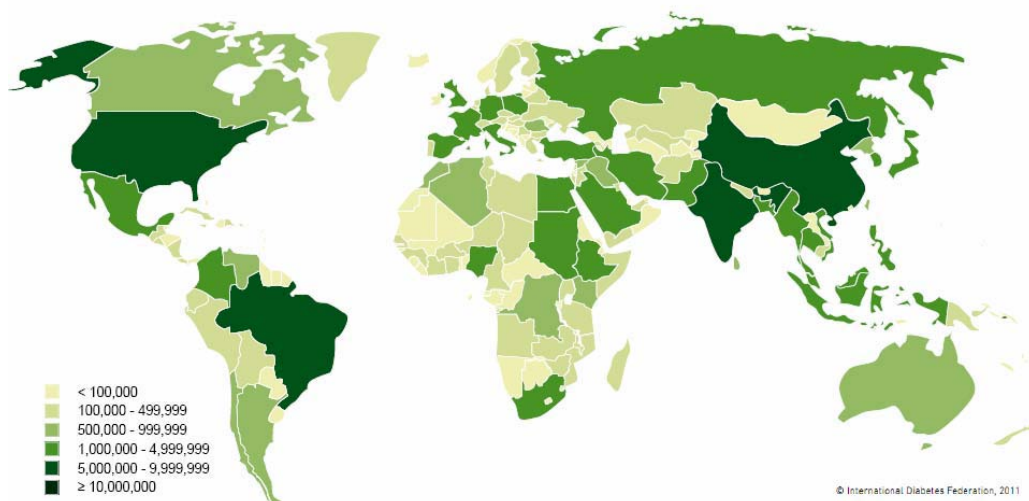


Figura 1.1 Distribución geográfica del número de personas adultas (20-79 años) que padecen DM pero no han sido diagnosticadas, 2011 [1].

Además, la IDF estima que en el 2030, el número de pacientes aumentará a 552 millones de personas, habitando casi el 80% en países de ingresos bajos y medios (de acuerdo a su ingreso nacional bruto *per cápita*). En la Figura 1.2, México aparece en la región de América del Norte y Caribe, podemos observar un incremento en la proyección de un 36% [1].

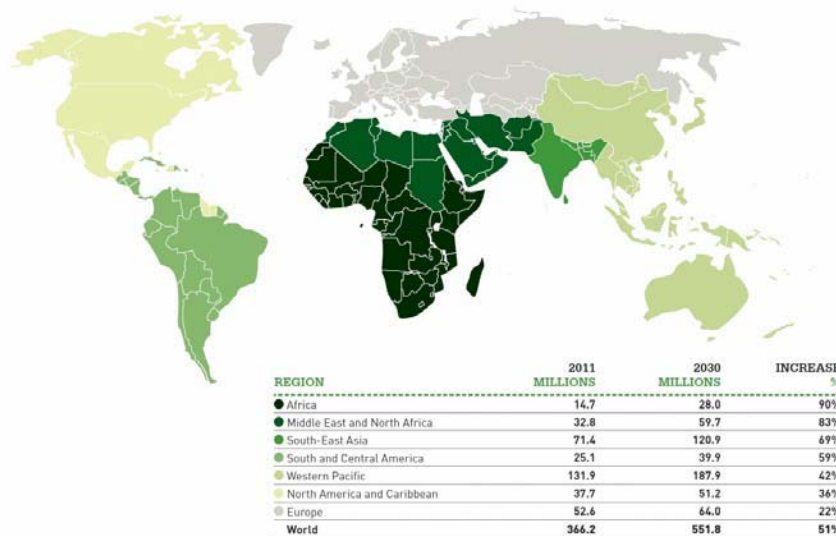


Figura 1.2 Regiones de la FID y proyecciones mundiales del número de personas con DM (20-79 años), 2011 y 2030 [1]

En México el Instituto Nacional de Estadística Geografía e Informática (INEGI) presentó en el año 2010 el número total de defunciones por distintas circunstancias de 592,018, el número de muertes relacionadas con la DM es de 82,964 siendo la segunda causa de muerte en el país [3]. El porcentaje de muertes cobradas por la DM es aproximadamente el 14% del total (Tabla 1.1). Además, dado que algunas defunciones atribuibles a padecimientos cardiovasculares pueden adjudicarse a la DM, este número incrementa al ver el detalle en las actas de defunción.

Lugar	Causa de defunción	Total
1	Enfermedades del corazón	105 144
2	Diabetes Mellitus	82 964
3	Tumores Malignos	70 240
4	Accidentes vehiculares	38 117
5	Enfermedades del Hígado	32 453
6	Enfermedades Cerebro-vasculares	32 306
7	Agresiones	25 757
8	Enfermedades Pulmonares	19 468
9	Influenza y Neumonía	15 620
10	Afecciones en el periodo perinatal	14 377

Tabla 1.1 Principales causas de mortalidad, 2010 (extracto de tabla defunciones generales totales por principales causas de mortalidad, 2010) [3]

El Instituto Mexicano del Seguro Social (IMSS) reportó en el 2011 119,619 defunciones, de las cuales 21,096 fueron atribuidas por la DM representando el 17.6% [4]. Este instituto de seguridad social publicó en el 2004 un censo de pacientes diabéticos, presentando información sobre el control de glucemia, índice de masa corporal y tensión arterial de sus pacientes atendidos en todas sus unidades durante dicho año. Se atendieron un total de 2,334,340 diabéticos, de los cuales solo el 28.8% tenían registro de su glucosa, de dichos pacientes aproximadamente el 57% tenían un control deficiente. Datos importantes de este censo corresponden a las personas que padecen DM con registro de glucosa, se reportó que el 50% padecen hipertensión arterial, un 40.4% presentan obesidad y el 39.6% sobrepeso [5].

Durante el año 2011, México se encontró entre los 10 países con mayores poblaciones estimadas de personas con DM, ocupando el séptimo lugar con 10.3 millones [3]. En la Tabla 1.2 podemos ver una proyección al 2030 ascendiendo México al sexto lugar con una población estimada correspondiente a 16.4 millones [3].

No.	País	Millones en el 2011	No.	País	Millones en el 2030
1	China	90.0	1	China	129.7
2	India	61.3	2	India	101.2
3	Estados Unidos de América	23.7	3	Estados Unidos de América	29.6
4	Rusia	12.6	4	Brasil	19.6
5	Brasil	12.4	5	Bangladesh	16.8
6	Japón	10.7	6	México	16.4
7	México	10.3	7	Rusia	14.1
8	Bangladesh	8.4	8	Egipto	12.4
9	Egipto	7.3	9	Indonesia	11.8
10	Indonesia	7.3	10	Pakistán	11.4

Tabla 1.2 Lista de países con mayor número de casos estimados de DM (personas entre 20-79 años) en los años 2011 y 2030 [1].

En el 2010, el Instituto Nacional de Salud Pública (INSP) reportó que México destinó 778.5 millones de dólares a la atención de diabetes y sus complicaciones, ocupando en ese mismo año el décimo sitio entre los países del mundo que realizan el mayor gasto en este rubro. El 92% de dicho monto es gastado en servicios médicos que requieren los pacientes no controlados, mientras que solo el 5% de los pacientes reportan niveles adecuados de glucosa en la sangre [6]. El IMSS comunicó que en el 2011 tuvo un gasto de 56,162 millones de pesos, donde el 80.3% se asigna a la DM y a la presión arterial [4]. Las proyecciones reportadas muestran que la prevalencia de la DM aumentará de manera significativa año con año. Los factores que intervienen en las estimaciones son la prevalencia de la enfermedad, la obesidad, la nula actividad física y la falta de dietas balanceadas. Dichos estudios indican que la prevalencia de la DM es mayor en hombres que en mujeres, pero existen más mujeres diagnosticadas con DM que hombres. El 60% aproximadamente de las personas diagnosticadas con DM son mujeres. La prevalencia mundial en el 2011 es de 8.3%, México se presenta con una prevalencia mayor al 11% (Figura 1.3) [1].

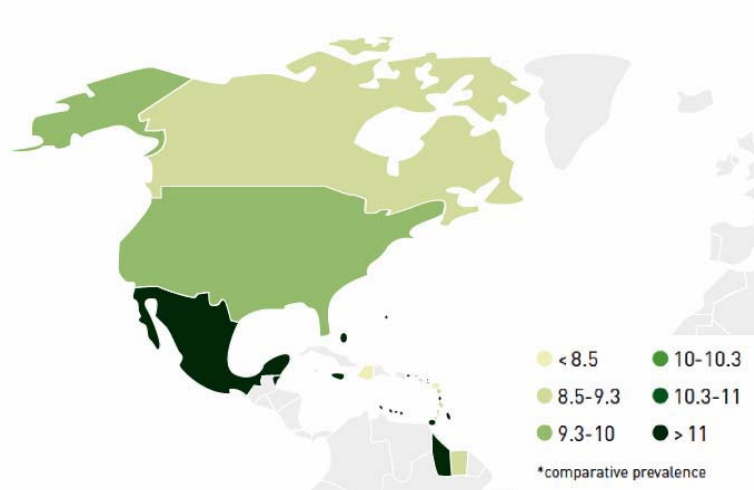


Figura 1.3: Prevalencia estima de personas con DM (20-79 años), 2011, en la región de Norte América y el Caribe [1].

El número de muertes que se estimó para el año 2011, es 13.3% más grande con respecto a las estimaciones del 2010 [1]. En la Figura 1.4, podemos observar que México se encuentra en el segundo rango mayor de muertes.

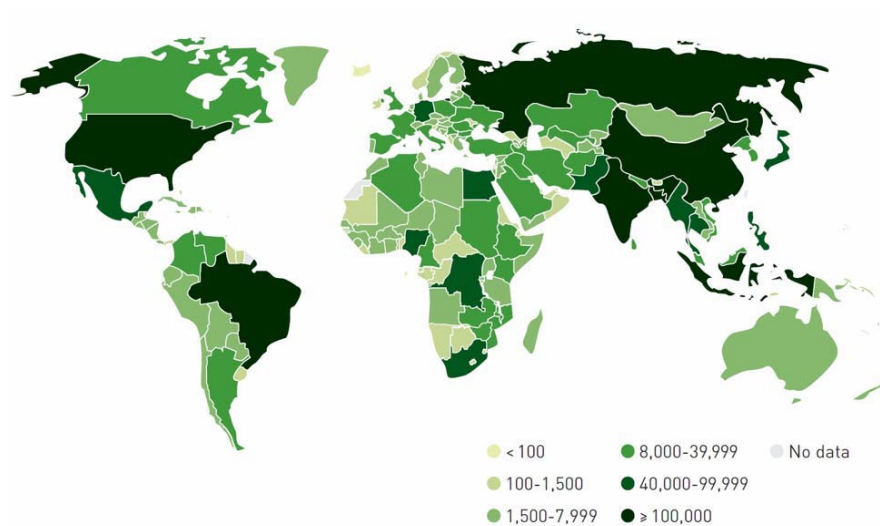


Figura 1.4 Número de muertes atribuidas a la DM en el 2011, las personas pertenecían al grupo de edad de 20 a 79 años [1].

1.3. Control de Glucemia: Diabetes Mellitus

En las últimas décadas se ha tratado a la DM como un problema de autoregulación. Debido a que el cuerpo humano tiene un proceso interno de estabilidad de la glucosa, denominado homeostasis. Este proceso es considerado como un sistema de control a lazo cerrado, por lo que surge el interés en la implementación de controladores a lazo cerrado que determinen la cantidad de insulina a suministrar, teniendo en cuenta mediciones del nivel de glucosa en la sangre. Controlar la glucosa en la sangre en personas diabéticas no solo es para reducir costos en el tratamiento sino para brindarse una mejor calidad de vida. Al proponer a la DMT1 como un problema de regulación de glucosa, surge el interés de brindar herramientas o terapias para tener un mayor control del nivel de glucosa. El enfoque de la Teoría de Control, es la implementación de controladores a lazo cerrado para determinar la cantidad óptima de insulina a suministrar a partir de la medición de glucosa en la sangre para mantener los niveles dentro del rango euglicémico.

La DMT1 es tratada como un sistema biológico, donde el metabolismo puede ser considerado como modelo matemático. Dichos modelos permiten la manipulación de las relaciones entre las variables del sistema que pueden ser descritas, por lo que se analiza con el objetivo de llevar las características de una persona con DMT1 a las características de una persona no diabética. A continuación se comentan algunos controladores cuyo diseño resulta en funciones cuya estructura permite realizar un análisis bajo el contexto de funciones ω -SPR y ω -PR.

1.4. Controladores propuestos

La terapia actual para pacientes con DMT1 esta basada en inyecciones de insulina por ruta subcutánea, pero esta ruta de suministro presenta un retardo debido a la absorción. Esto no sucede si el suministro se llevara a cabo por vía intravenosa, debido a que la liberación de insulina es directa al flujo sanguíneo.

En el enfoque de Teoría de control se han reportado en la literatura algoritmos para la regulación de glucosa en la sangre. En estos algoritmos el suministro de insulina y niveles de glucosa en la sangre han sido orientados a dos rutas, subcutánea e intravenosa. La medición-suministro por ruta subcutánea ha sido aprobada debido a la mínima invasión al paciente, por otro lado la implantación de un dispositivo que lleve a cabo la medición-suministro por ruta intravenosa es un desafío para la comunidad de control. La posibilidad que la medición-suministro sea vía intravenosa tiene como ventaja que la insulina alcanza el flujo sanguíneo de manera inmediata, sin embargo la irritación que se produce en los vasos sanguíneos debido a los catéteres venosos limita su uso de manera ambulatoria. [16]. Las contribuciones referentes a algoritmos de control a lazo cerrado para el problema de regulación de glucosa en sangre por ruta intravenosa, son de interés debido a la contribución hacia el páncreas endocrino artificial.

Los algoritmos de control analizados en este trabajo de tesis se basan en suministro intravenoso y usan técnicas de control H_∞ . Ruiz-Velázquez *et. al.* [13] proponen un algoritmo de control que formula el problema de control de glucosa como un problema de seguimiento, además la acción de control que proponen permite prevenir niveles de hiperglucemia en diabéticos tipo 1. Femat *et. al.* [14] desarrollaron un algoritmo de control el cual incluye una restricción con componentes en la frecuencia para la liberación de insulina que presenta una persona no diabética. Quiroz y Femat [15] propusieron un algoritmo de control H_∞ para calcular la tasa de infusión de insulina durante escenarios hiperglucémicos, ejercicios e hipoglucemia nocturna. Estas contribuciones se ven limitadas en su aplicación solo al intervalo de diseño, por lo que surge la pregunta ¿Existen valores en la frecuencia diferentes a los valores del intervalo de diseño en los cuales las propiedades del controlador se preserven?

1.5 Objetivo de la tesis

Investigar la existencia de intervalos de frecuencia, diferentes a los intervalos de diseño, tales que las propiedades de los controladores basados en teoría H_∞ sean preservadas. Dentro de las propiedades de interés están: Estabilidad nominal, estabilidad robusta y desempeño robusto. La investigación sobre la existencia de intervalos en frecuencia se hace en la base de Funciones Reales Positivas y Funciones Estrictamente Reales Positivas (PR y SPR por sus siglas en inglés). Bajo este contexto se garantizará que en los nuevos valores de frecuencia las funciones de transferencia a lazo cerrado sean estables y reales positivos. Además resultados propuestos para la preservación del controlador en otros valores de frecuencia han sido garantizados mediante la sustitución de funciones SPR y PR en [11, 12]. Cabe señalar el presente trabajo considera los controladores propuestos en [13, 14, 15, 16].

1.6 Organización del presente trabajo

En el primer capítulo se presenta una breve introducción del estudio de la DM, desde su clasificación, estadísticas relacionadas, antecedentes de la DM en el control de glucemia y se esbozan algunos controladores diseñados a partir de la teoría de control H_∞ . En el Capítulo 2 se muestran las definiciones y resultados de funciones ω -PR y ω -SPR. El Capítulo 3 describe el trabajo de investigación y los resultados obtenidos en cada controlador analizado, así como una discusión de dichos resultados. Las conclusiones y trabajo a futuro se presentan en el Capítulo 4.

Capítulo 2: Preliminares de funciones ω -PR y ω -SPR

Un modelo matemático de un sistema dinámico se define como un conjunto de ecuaciones que representan la dinámica de dicho sistema, éstas son denominadas funciones de transferencia. Generalmente en la teoría de control, se usan las funciones de transferencia para representar las relaciones de entrada-salida de sistemas que se describen mediante ecuaciones diferenciales lineales e invariantes en el tiempo.

Enunciaremos algunos conceptos necesarios para un tratado correcto del trabajo presentado. En particular se muestran las definiciones básicas asociadas a funciones reales positivas (PR) y funciones estrictamente reales positivas (SPR), así como resultados relacionados para realizar el análisis de las funciones de transferencia de interés.

2.1 Principales Definiciones

En la teoría de circuitos es importante el concepto de real positivo. En esta parte presentaremos varios conceptos, para tratar ciertos significados de términos técnicos. En matemáticas se deben poner en claro las definiciones a utilizar para evitar ambigüedades.

Las funciones de transferencia a lazo cerrado son funciones racionales reales, por lo que si el denominador de la función cumple con ser un Polinomio Hurwitz, se dice que el sistema representado por la función de transferencia es Estable.

Definición 1 (Polinomio de Hurwitz) Un polinomio de grado n , donde $n \in \mathbb{Z}$, de la forma $p(s) = a_n s^n + a_{n-1} s^{n-1} + \dots + a_1 s^1 + a_0$ cuyos coeficientes son reales, es Hurwitz estable si todas las soluciones de la ecuación $p(s) = 0$ tienen parte real estrictamente negativa.

Consideremos la siguiente función racional real:

$$P(s) = \frac{p(s)}{q(s)} = \frac{a_n s^n + \dots + a_0}{b_m s^m + \dots + b_0}$$

El grado relativo de $P(s)$ es el entero definido por $\deg[q(s)] - \deg[p(s)] = m - n$.

Si $m - n \geq 0$ se dice que $P(s)$ es propia. En el caso en que $m - n > 0$, se define a $P(s)$ como una función estrictamente propia.

Las siguientes definiciones parten de las establecidas en [7, 9 y 10], estas definiciones son la herramienta principal en el desarrollo de este trabajo de investigación. Debido a que manejaremos funciones de transferencia nos interesan valores en la frecuencia no negativos, restringiremos nuestras definiciones a intervalos no negativos.

Definición 2 Una función racional real $P(s)$ es una Función Real Estrictamente Positiva Débil (WSPR, por sus siglas en inglés), si su grado relativo es -1, 0 o 1, y satisface:

- a) $P(s)$ es analítica en $\text{Re}[s] \geq 0$ (i.e. el polinomio del denominador es un polinomio Hurwitz).
- b) $\text{Re}[P(j\omega)] > 0$ para toda $\omega \in \mathbb{R}$.

Definición 3 Una función racional real $P(s)$ de grado relativo cero es una función SPR0, si $P(s)$ es una función WSPR.

Para nuestro análisis derivamos las siguientes definiciones:

Definición 4 Una función racional real es una función ω -WSPR si satisface a) y b) de la Definición 2 solo para valores de $\omega \in (\underline{\omega}, \bar{\omega}) \subseteq \mathbb{R}^+ \cup \{0\}$.

Definición 5 Una función racional real de grado relativo cero es ω -SPR0 en un intervalo de frecuencias ω , si la función es ω -WSPR en dicho intervalo de frecuencias.

El conjunto de funciones SPR0 es denotado por **SPR0**, para nuestro trabajo tendremos el conjunto de funciones ω -SPR0, denotado por ω -**SPR0**.

Definición 6 $\mathbf{SPR0}^* := \{\mathbf{SPR0} \cup \{s\}\}$

Definición 7 $\omega\text{-}\mathbf{SPR0}^* := \{\omega\text{-}\mathbf{SPR0} \cup \{s\}\}$

Observación 1: La función racional $s \in \mathbf{SPR0}^*$ puede ser interpretada como el límite de una secuencia de funciones SPR0. Esto es:

$$s = \lim_{a \rightarrow 0} \frac{s+a}{as+1} \text{ con } a > 0 \text{ y } a^2 \neq 1.$$

Observación 2: Sin pérdida de generalidad nombraremos el conjunto $\mathbf{SPR0}^*$, solo **SPR0** y el conjunto $\omega\text{-}\mathbf{SPR0}^*$ por $\omega\text{-}\mathbf{SPR0}$.

Definición 8 Una función racional real $P(s)$ es una función Real Estrictamente Positiva (SPR, por sus siglas en inglés) si y solo si

- a) $P(s)$ es analítica en $\text{Re}[s] \geq 0$
- b) $\text{Re}[P(j\omega)] > 0$ para toda $\omega \in \mathbb{R}$
- c)

- $\lim_{\omega^2 \rightarrow \infty} \omega^2 \operatorname{Re}[P(j\omega)] > 0$ cuando el grado relativo de la función $P(s)$ es 1

En este caso se dice que la función es SPR1.

- $\lim_{|\omega| \rightarrow \infty} \frac{P(j\omega)}{j\omega} > 0$ cuando el grado relativo de la función $P(s)$ es -1

En este caso se dice que la función es SPR(-1).

Observación 3: Cuando $P(s)$ es propia pero no estrictamente propia, las condiciones a) y b) son necesarias y suficientes para que $P(s)$ sea SPR [8].

Definición 9 Una función es ω -SPR si satisface a) y b) de la definición anterior solo para valores de $\omega \in (\underline{\omega}, \bar{\omega}) \subseteq \mathbb{R}^+ \cup \{0\}$.

Definición 10 Una función racional real $P(s)$ de variable compleja, es una Función Real Positiva (PR) si:

- 1) $\operatorname{Re}[P(s)] \geq 0$ para toda $\operatorname{Re}[s] > 0$,
- 2) $P(s)$ es analítica para todo $\operatorname{Re}[s] > 0$.

De la definición anterior nombraremos a una función racional real ω -PR si cumple 1) y 2) cuando $\omega \in (\underline{\omega}, \bar{\omega}) \subseteq \mathbb{R}^+ \cup \{0\}$.

Observación 4: Note que una función racional real $P(s)$ es SPR0, SPR1 o SPR(-1) si y solo si $P(s - \varepsilon)$ es PR para algún $\varepsilon > 0$ [7].

Definición 11 Una función racional real $P(s)$ es ω -SPR0, ω -SPR1 o ω -SPR(-1) si y solo si $P(s - \varepsilon)$ es ω -PR para algún $\varepsilon > 0$ y para todo $\omega \in (\underline{\omega}, \bar{\omega}) \subseteq \mathbb{R}^+ \cup \{0\}$.

Presentaremos un ejemplo ilustrativo de los conceptos tratados anteriormente y analizaremos la forma de verificar de acuerdo a dichos conceptos.

Ejemplo 1. Consideremos la función real de variable compleja

$$P_1(s) = \frac{s^2 + 2s + 1}{s^2 + 3s + 1} \quad (1)$$

Observemos que el grado relativo de la función es cero. Procedemos a verificar que esta función cumpla las condiciones para ser una función SPR0

1. Las raíces del denominador son: $s = -\frac{3}{2} \pm \frac{\sqrt{5}}{2}$. Por lo que la función es analítica en $\text{Re}[s] \geq 0$.

2. Evaluando la función de transferencia en la frecuencia, obtenemos:

$$\text{Re}[P_1(j\omega)] = \frac{(1-\omega^2)^2 + 6\omega^2}{(1-\omega^2)^2 + (3\omega)^2} > 0 \quad \text{para toda } \omega \in \mathbb{R}, \text{ como se muestra en la}$$

Figura 2.1.

Podemos concluir que la función racional $P_1(s)$ es una función SPR0

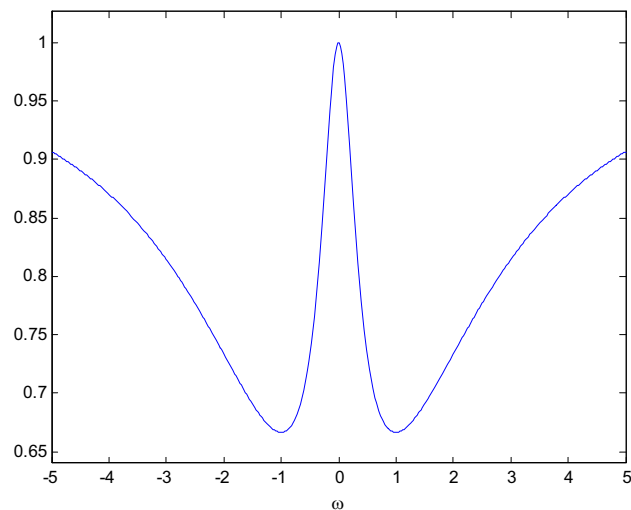


Figura 2.1. Respuesta en frecuencia de $P_1(s)$

Ejemplo 2. Consideremos la función real de variable compleja

$$P_2(s) = \frac{s^2 + s + 12}{s^2 + 5s + 1} \quad (2)$$

El grado relativo de la función es cero. ¿Cumplirá (2) las condiciones de función SPR(STR0)?

1. Las raíces del denominador son: $s = -\frac{5}{2} \pm \frac{\sqrt{21}}{2}$, por lo tanto el denominador es un polinomio Hurwitz.

2. Evaluando la función de transferencia en la frecuencia, obtenemos:

$$\operatorname{Re}[P_2(j\omega)] = \frac{\omega^4 - 8\omega^2 + 12}{(1 - \omega^2)^2 + (5\omega)^2}$$

Vemos que $\operatorname{Re}[P_2(j\omega)] < 0$ para $\omega = 2$, por lo que la función no es función SPR. Observemos en la Figura 2.2 la respuesta a la frecuencia, $\operatorname{Re}[P_2(j\omega)] > 0$ si $\omega \in (-\infty, -\sqrt{6}) \cup (-\sqrt{2}, \sqrt{2}) \cup (\sqrt{6}, \infty)$.

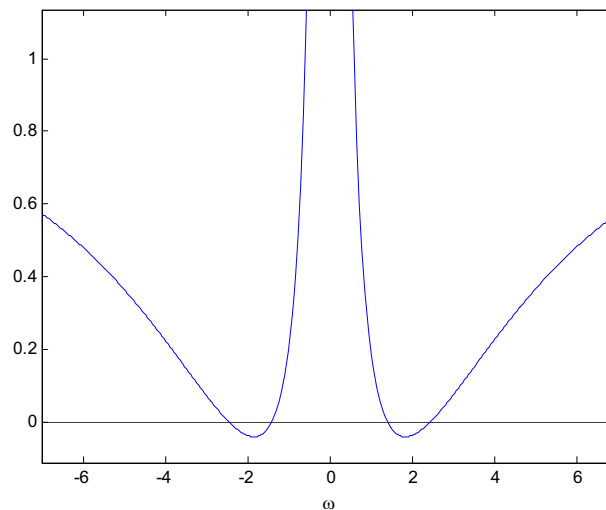


Figura 2.2. Respuesta en frecuencia de $P_2(s)$

Por lo que, concluimos que la función racional $P_2(s)$ es una función ω -SPR para $\omega \in [0, \sqrt{2}) \cup (\sqrt{6}, \infty)$.

2.2 Resultados Básicos

2.2.1 Preservación de la norma H_∞

Definición 12 [17] L_∞ o simplemente $L_\infty(j\mathbb{R})$ es el espacio de Banach de funciones matriciales (escalares) que son (esencialmente) acotado en $j\mathbb{R}$, con la norma definida por:

$$\|P\|_\infty := \operatorname{ess\,sup}_{\omega \in \mathbb{R}} \bar{\sigma}[P(j\omega)]$$

Definición 13 [17] El espacio H_∞ es un subespacio (cerrado) de L_∞ de funciones que son analíticas y acotadas en el semiplano derecho abierto. La norma H_∞ es definida por:

$$\|P\|_\infty := \sup_{\operatorname{Re}(s) > 0} \bar{\sigma}[P(s)] = \sup_{\omega \in \mathbb{R}} \bar{\sigma}[P(j\omega)]$$

Definición 14 [11] El subespacio racional real de H_∞ , es denotado por RH_∞ y se define como el dominio euclidiano de funciones racionales reales estables y propias.

Lema 1 [11] Sea $P(s)$ una función racional real propia en RH_∞ con $\|P(s)\|_\infty < \gamma$. Si $P(s)$ es no constante y analítica en $\operatorname{Re}[s] \geq 0$, y $P(s) \neq 1$ para todo s tal que $\operatorname{Re}[s] \geq 0$, entonces: $\|P(Q(s))\|_\infty < \gamma$ para cada $Q(s) \in \mathbf{SPR0}^*$.

Reescribiendo el lema anterior bajo la definición del conjunto $\omega\text{-}\mathbf{SPR0}^*$, tenemos:

Lema 2 [11] Sea $P(s)$ una función racional real propia en RH_∞ con $\|P(s)\|_\infty < \gamma$. Si $P(s)$ es no constante y analítica en $\operatorname{Re}[s] \geq 0$, y $P(s) \neq 1$ para todo s tal que $\operatorname{Re}[s] \geq 0$, entonces: $\|P(Q(s))\|_\infty < \gamma$ para cada $Q(s) \in \omega\text{-}\mathbf{SPR0}^*$.

2.2.2 Preservación de controladores subóptimos H_∞

La síntesis de cada controlador es llevada a cabo solo para ciertos valores en la frecuencia, al conjunto de dichos valores se le denomina intervalo de diseño. En [12], se presenta una forma de preservar en controladores subóptimos H_∞ mediante el uso de sustituciones de funciones SPR, de los resultados que ellos proponen nos enfocaremos a los siguientes:

Teorema 1 Sea $\gamma > 0$ dado. Si el controlador $K(s)$ estabiliza la función de transferencia a lazo cerrado $F_l(G(s), K(s))$ y $\|F_l(G(s), K(s))\|_\infty < \gamma$, entonces el controlador $K(p(s))$ establece la función de transferencia a lazo cerrado $F_l(G(p(s)), K(p(s)))$ y $\|F_l(G(p(s)), K(p(s)))\|_\infty < \gamma$ para cada $p(s) \in \mathbf{SPR0}$.

Corolario 1 Sea $\gamma > 0$ dado. Si el controlador $K(s)$ hace la matriz de transferencia a lazo cerrado $F_l(G(s), K(s))$ SPR o PR, y $\|F_l(G(s), K(s))\|_\infty < \gamma$ entonces el controlador $K(p(s))$ hace la matriz de transferencia a lazo cerrado $F_l(G(p(s)), K(p(s)))$ ESPR y $\|F_l(G(p(s)), K(p(s)))\|_\infty < \gamma$ para cada $p(s) \in \mathbf{SPR0}$.

Donde una matriz cuadrada $Z(s)$ es ESPR (por sus siglas en inglés Extended strictly positive real) si $Z(s)$ es una matriz SPR y $Z(j\infty) + Z^T(-j\infty) > 0$.

El Teorema 1 y el Corolario 1 son resultados que se definen para funciones SPR, PR o SPR0. En nuestro caso, reformulamos estos resultados para funciones ω -SPR, ω -PR y ω -SPR0.

Capítulo 3: Análisis de funciones de transferencia en el contexto de funciones ω -PR y ω -SPR

Los sistemas dinámicos son aquellos cuyos parámetros internos siguen una serie de reglas. Se dicen: a) sistemas por ser descritos por un conjunto de ecuaciones y b) dinámicos porque los parámetros varían con respecto a una variable (llamada tiempo). Todo fenómeno natural puede ser descrito hasta cierto punto confiable de manera matemática. Un modelo matemático es el punto de partida para el estudio de un fenómeno en particular. La Teoría de Control tiene diversos enfoques y técnicas de análisis para el estudio del comportamiento de un sistema dinámico. Debido a esto surge la necesidad de teorías para las síntesis de controladores que mitiguen la diferencia en la descripción matemática de un fenómeno y el fenómeno real.

Desde el punto de vista de control, el mecanismo mediante el cual el diabético regula sus niveles de glucosa en la sangre es un sistema de control a lazo abierto, para considerarlo un sistema a lazo cerrado se deben tomar en cuenta:

- Un sensor in vivo para el monitoreo continuo de concentración de glucosa en la sangre.
- Un algoritmo que calcule la concentración o tasa de insulina a suministrar al diabético.
- Un dispositivo, por ejemplo una bomba electromecánica para la infusión de insulina.

Actualmente la comunidad científica que trabaja en Teoría de Control ha desarrollado diversos algoritmos para el cálculo de la concentración o tasa de insulina a suministrar. Existen trabajos donde se muestra la aplicación de teoría de

control robusto en la síntesis de los controladores para la liberación automática de insulina. Los controladores son diseñados en ciertos intervalos de frecuencia, denominados intervalos de diseño.

En este trabajo de tesis nos enfocaremos a los valores de las frecuencias de las funciones que forman los esquemas de control, así como todas las funciones a lazo cerrado bajo el contexto de funciones ω -reales positivas (ω -PR) y funciones ω -reales estrictamente positivas (ω -SPR). Las funciones de transferencia analizadas son las correspondientes a los esquemas de control propuestos en:

- Blood glucose control for type I diabetes mellitus: A robust tracking H_∞ problem [13].
- Weighting restriction for intravenous insulin delivery on T1DM patient via H_∞ control [14].
- Theoretical blood glucose control in hyper- and hypoglycaemic and exercise scenarios by means of an H_∞ algorithm [15].

Debido a la complejidad de la DMT1, puede esperarse que algún paciente diabético en particular responda a valores de frecuencia no considerados en el intervalo de diseño del controlador. Por lo que surge nuestro interés de encontrar intervalos de frecuencia donde las funciones de transferencia sean funciones ω -PR y/u ω -SPR, en dichos valores de frecuencia se desea investigar la preservación de las características del controlado. El análisis lo realizaremos en las funciones que se presentan en el análisis de estabilidad de los modelos.

3.1 Preliminares del problema de regulación de glucosa en la sangre

En las siguientes secciones explicaremos brevemente detalles de la formulación del problema de regulación de concentración de glucosa en la sangre.

3.1.1 Algunos aspectos del Modelo de Sorensen

Los controladores publicados en [13, 14, 15, 16] que trataremos en este trabajo de tesis parten del modelo de Sorensen. Dicho modelo fisiológico consiste en describir el proceso de metabolizar la glucosa en humanos, para ello Sorensen consideró en particular un adulto con estatura de 1.7m y un peso de 70kg. Este modelo esta basado en una técnica de compartimentos. La característica importante de este modelo es el balance de masa alrededor de los tejidos que circulan al cerebro, corazón y pulmones, intestinos, hígado y la periferia. Las ecuaciones del modelo son obtenidas para cada compartimento asumiendo tres espacios a través de los cuales la concentración es uniforme, resultando un sistema de 19 ecuaciones diferenciales ordinarias no lineales de primer orden. Este conjunto de ecuaciones se subdivide en 3 subsistemas que modelan la dinámica de la glucosa, insulina y glucagon, respectivamente. El modelo Sorensen contiene la información suficiente para simular el proceso de regulación de glucosa en la sangre para personas con DMT1.

3.1.2 El problema de seguimiento

Sea un sistema lineal invariante en el tiempo representado por:

$$\dot{x} = Ax + Bu$$

$$y = Cx + Du$$

$$x(t_0) = x_0$$

Donde $x \in \mathbb{R}^n$ es el vector de estados, $x_0 \in \mathbb{R}^n$ es la condición inicial, $u \in \mathbb{R}^m$ es la entrada del sistema, $y \in \mathbb{R}^p$ es la salida del sistema y las matrices son tales que $A \in \mathbb{R}^{n \times n}$, $B \in \mathbb{R}^{n \times m}$, $C \in \mathbb{R}^{p \times n}$ y $D \in \mathbb{R}^{p \times m}$.

El estudio de estos sistemas de control no lineales se puede dividir en dos problemas: El primero es el de regulación que consiste en hacer que la salida de un proceso tome un valor deseado determinado y se mantenga en ese valor, partiendo de cualquier valor inicial. El segundo problema es el de seguimiento, que se puede expresar de manera sencilla como sigue:

Dado un proceso de una entrada y una salida. Se desea encontrar, si existe un vector de entrada u al sistema tal que el vector de salida del proceso siga una determinada trayectoria deseada en el tiempo. Dicho de otra manera, se desea encontrar u tal que la diferencia entre la salida del proceso y cada trayectoria de referencia deseada tienda a cero conforme el tiempo tiende a infinito, sin importar las condiciones iniciales de la planta.

Cada uno de los controladores que analizaremos abordan el problema de regulación de glucosa en la sangre como un problema de seguimiento de curvas generadas por personas no diabéticas. Es decir, los diseños de los controladores consistió en obtener una acción de control que permita seguir la respuesta de una persona no diabética cuando se tiene una ingesta de alimentos, por lo que se realiza el cálculo de la dosis de insulina necesaria para que la concentración de glucosa en sangre regrese al rango euglicémico después de dicha ingesta.

3.1.3 Modelo de Referencia

En la sección anterior se mencionó que el diseño de los controladores que analizaremos, se llevó a cabo con la meta de obtener acciones de control que siguieran la respuesta de una persona no diabética. De acuerdo a este planteamiento, fue necesario contar con un modelo de referencia el cual brindara el nivel de glucosa que debe seguir una persona diabética tipo 1. Por lo que a partir de una serie de curvas de tolerancia de glucosa validaron una función de transferencia de segundo orden como modelo de referencia. A esta función de transferencia la denominaron P_{ref} , tiene la siguiente forma:

$$P_{ref}(s) = \frac{K\omega_n^2}{s^2 + 2\zeta\omega_n s + \omega_n^2}$$

Donde $K = 3900$, $\zeta = 0.7$ y $\omega_n = 0.03$, cabe mencionar que la combinación de parámetros anterior no es única.

3.1.4 Formulación del problema de regulación de glucosa en la sangre

Los controladores propuestos que analizamos formulan el problema como un sistema retroalimentado descrito en la forma de una LFT (por sus siglas en inglés Linear Fractional Transformation) y considera el esquema de la Figura 3.1, donde G y K se asumen que sean funciones de transferencia reales racionales y propias. La matriz G es llamada planta generalizada, tiene la siguiente realización:

$$G(s) = \left[\begin{array}{c|cc} A & B_1 & B_2 \\ \hline C_1 & D_{11} & D_{12} \\ C_2 & D_{21} & D_{22} \end{array} \right] = \left[\begin{array}{c|c} G_{11} & G_{12} \\ \hline G_{21} & G_{22} \end{array} \right]$$

La cual es compatible con las dimensiones de $z(t) \in \mathbb{R}^p$, $y(t) \in \mathbb{R}^p$, $w(t) \in \mathbb{R}^d$, $u(t) \in \mathbb{R}^q$ y el vector de estados $x(t) \in \mathbb{R}^n$.

T_{zw} es la función de transferencia a lazo cerrado desde w a z , es definida por:

$$T_{zw} = F_l(G, K) = G_{11} + G_{12}K(I - G_{22}K)^{-1}G_{21}$$

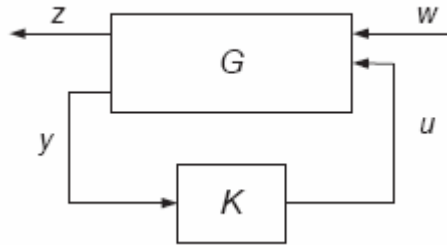


Figura 3.1. Transformación lineal fraccional para el problema en cuestión.

Para la síntesis de un controlador en el caso subóptimo H_∞ se reformula, como sigue:

Dado $\gamma > 0$, encontrar un controlador $K(s)$ que estabilice internamente tal que

$$\|T_{zw}\| < \gamma; \text{ donde } s \triangleq j\omega, \omega \in [\underline{\omega}, \bar{\omega}] \text{ y } j = \sqrt{-1} \quad (\text{Teorema 14.7 [17]})$$

3.2 Aspectos de los controladores a analizar

Una meta para la comunidad científica es implementar un páncreas endocrino artificial (AEP, por sus siglas en inglés). Este dispositivo integrará la infusión continua de insulina y el monitoreo continuo de glucosa en la sangre, y mediante un algoritmo automático calcular la tasa de infusión requerida de insulina en el paciente. Por lo que, el AEP podría ser la evolución de las inyecciones de insulina, dando origen a la liberación automática de insulina más cercana a la liberación de insulina pancreática. Esta propuesta tiene a la comunidad científica motivada para dar una mejor opción en el tratamiento de la DMT1. Un AEP consta de 3 elementos: un algoritmo de control para determinar la cantidad de insulina a suministrar (controlador de glucosa), un dispositivo para suministrar insulina (bomba de infusión) y un sistema de monitoreo de glucosa (sensor). Cada parte es un reto para las respectivas áreas de investigación. Los siguientes trabajos tienen como finalidad aportar propuestas de algoritmos de control en el desarrollo del AEP.

3.2.1 Controladores propuestos por Ruiz Velázquez *et. al.* [13]

Ruiz-Velázquez *et. al.* [13] abordan la regulación del nivel de glucosa en la sangre como un problema de seguimiento de curvas generadas por personas no diabéticas. Para este propósito se validó una curva de tolerancia de glucosa, los detalles de la forma en que fue obtenido el modelo de referencia se publicaron en [13]. El objetivo de este trabajo es encontrar un algoritmo tal que el nivel de glucosa de una persona no diabética sea seguido por una persona con DMT1, esto tomando como referencia mediciones de glucosa ante la presencia de perturbaciones. Las perturbaciones que se consideran son producidas por la ingesta de alimentos. Aplicando retroalimentación se desea que una persona diabética después de una ingesta, su nivel de glucosa se comporte como una persona no diabética. Una vez regulado el nivel de glucosa alterado por la ingesta, la liberación de insulina deberá ser constante como lo hace un páncreas sano.

En este trabajo es aplicado control H_∞ para obtener un controlador para la liberación automática de insulina. La acción de control permite prevenir niveles de

hiperglucemia en pacientes diabéticos tipo 1. En este caso, el modelo de Sorensen el cual es un modelo no lineal, es linealizado alrededor de una condición nominal y mediante el diseño de síntesis es reducido. Dos diseños fueron probados para obtener el controlador H_∞ : Uno basado en las ecuaciones de Riccati y otro en aproximación de Desigualdades Matriciales Lineales (LMI, por sus siglas en inglés). Para verificar el comportamiento de los controladores, se llevaron a cabo simulaciones [13]. Ruiz-Velázquez *et. al.* [13] realizaron la síntesis del controlador para calcular la cantidad de insulina a liberar vía intravenosa a partir de las mediciones de concentración de glucosa en la sangre subcutáneas, tal que el nivel de glucosa en pacientes DMT1 siga la curva de tolerancia tomada como referencia. El proceso se lleva a cabo cuando la glucosa entra de manera externa mediante el compartimento del intestino, la glucosa que entra es representada por la cantidad de carbohidratos contenidos en la ingesta. Para regular el nivel de glucosa dentro del rango euglicémico, la infusión de insulina es necesaria. Los controladores que se compararon en este trabajo fueron partiendo de la idea clásica de controladores subóptimos que minimizarán la norma en sentido H_∞ y así garantizando la estabilidad interna (*ver apéndice A.1*).

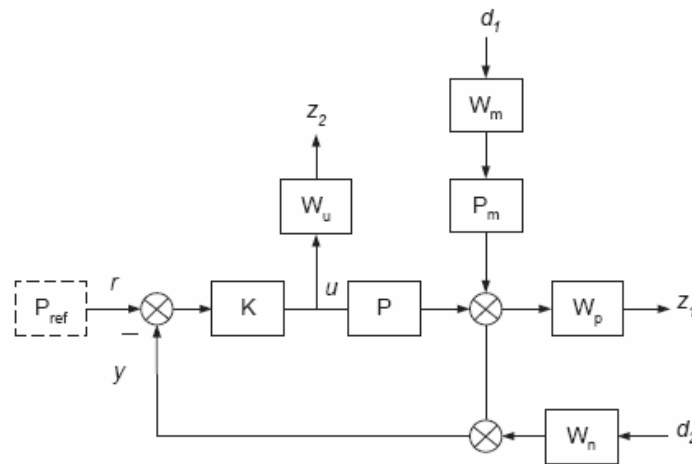


Figura 3.2. Diagrama de bloques de la configuración estándar con perturbaciones [13].

La Figura 3.2 contiene el diagrama de bloques para el problema de regulación de nivel de glucosa en la sangre. Las componentes de dicho diagrama se describen y definen a continuación:

El Controlador Nominal es denotado por K , el cual fue diseñado para valores en la frecuencia en el intervalo $[10^{-3}, 10^1]$ y tiene la siguiente forma:

$$K(s) = \frac{-546.657(s+0.239)(s+0.0107)(s^2+0.074s+0.0014)(s^2+0.215s+0.0148)}{(s+0.89)(s+0.11)(s+0.015)(s+0.001)(s^2+1.842s+1.656)} \quad (3)$$

P es la función de transferencia que representa el modelo lineal reducido correspondiente a un paciente con DMT1 (Planta nominal del diabético).

$$P(s) = \frac{0.0001372s^4 - 0.000325s^3 - 0.0003951s^2 - 6.528 \times 10^{-5}s - 9.121 \times 10^{-7}}{s^5 + 0.3029s^4 + 0.03694s^3 + 0.001946s^2 + 4.342 \times 10^{-5}s + 2.753 \times 10^{-7}} \quad (4)$$

P_m es la planta nominal correspondiente a la entrada por ingesta (perturbación)

$$P_m(s) = \frac{-0.0008165s^4 + 0.000732s^3 + 0.0001269s^2 + 5.522 \times 10^{-6}s + 5.839 \times 10^{-8}}{s^5 + 0.3029s^4 + 0.03694s^3 + 0.001946s^2 + 4.342 \times 10^{-5}s + 2.753 \times 10^{-7}} \quad (5)$$

P_{ref} es una función de transferencia que proporciona el nivel de glucosa que la persona diabética debe seguir (esta función no es utilizada en la síntesis del controlador, pero si usada para la obtención de W_p). Fue generada a partir de datos de personas no diabéticas y tiene la siguiente forma:

$$P_{ref}(s) = \frac{3.51}{s^2 + 0.042s + 0.0009} \quad (6)$$

Las funciones W representan las funciones de peso de las señales del sistema: W_u es una función seleccionada para que la salida de control sea adecuada para el dispositivo que suministrará la insulina. W_m es la función que representa los efectos de la ingesta y permite inducir el contenido máximo de carbohidratos. W_p es la función de transferencia que contiene las características de las

frecuencias de P_{ref} . W_n es la función de transferencia correspondiente a los efectos de ruido del sensor.

Las expresiones correspondientes a dichas funciones de transferencia son las siguientes:

$$W_p(s) = \frac{0.8s + 0.01}{s + 0.001} \quad (7)$$

$$W_n(s) = \frac{1}{10,000} \quad (8)$$

$$W_m(s) = \frac{1}{3s + 1} \quad (9)$$

$$W_u(s) = 1.5 \quad (10)$$

La información que brinda tanto el sensor como el dispositivo de infusión presentan incertidumbres por lo que, W_u y W_n respectivamente son funciones de transferencia constante.

El controlador K de 6° orden fue obtenido por la síntesis LMI (Linear Matrix Inequalities). La función del controlador es calcular la parte fluctuante de la tasa de insulina necesaria para conseguir el nivel euglicémico en el paciente. Debido al desarrollo de la linealización del modelo, el sistema lineal se obtuvo cuando una entrada de control constante era proveída al modelo no lineal. Por lo tanto, la cantidad de insulina entregada al paciente por vía intravenosa es $i(t)$, la cual está dada por:

$$i(t) = u(t) + 22mU / \text{min}$$

donde $u(t)$ es la cantidad de insulina calculada por el controlador.

En resumen proponen un controlador robusto para el manejo del nivel de glucosa en la sangre en pacientes con DMT1 resolviendo el problema como uno de seguimiento de trayectoria, es decir, la concentración de glucosa en la sangre del modelo del diabético debe de seguir a la curva de tolerancia validada como modelo de referencia.

Como el modelo fue linealizado alrededor de un punto sin considerar las incertidumbres paramétricas en el modelo, Ruiz-Velázquez *et. al.* [13] también presentan el problema de diseñar un controlador robusto ante tales incertidumbres paramétricas. Para el diseño de dicho controlador robusto, se caracterizó una familia de plantas tomando en cuenta las variaciones de los parámetros en el modelo no lineal. La inclusión de incertidumbres paramétricas no estructuradas en el modelo lineal se pueden apreciar en la Figura 3.3. La función W_{im} tiene las características de la incertidumbre en la tasa de vaciado gástrico por el intestino, cuando existe incertidumbre en los parámetros del paciente diabético. Mientras que W_{ip} corresponde a la función de peso para normalizar la incertidumbre (ver *apéndice A.2*). Estas funciones se definen por:

$$W_{im}(s) = \frac{0.1229s^2 + 0.03292s + 0.0009}{s^2 + 0.1096s + 0.001843} \quad (11)$$

$$W_{ip}(s) = \frac{0.8645s^4 + 5.882s^3 + 9.328s^2 + 1.667s + 0.06984}{s^4 + 4.045s^3 + 4.316s^2 + 1.552s + 0.1571} \quad (12)$$

Para el caso del controlador robusto se realizó la síntesis mediante control H_∞ clásico y mediante LMI. Ambos controladores publicados mostraron un desempeño similar, pero el controlador robusto lleva más rápido el nivel de glucosa al nivel de referencia [13].

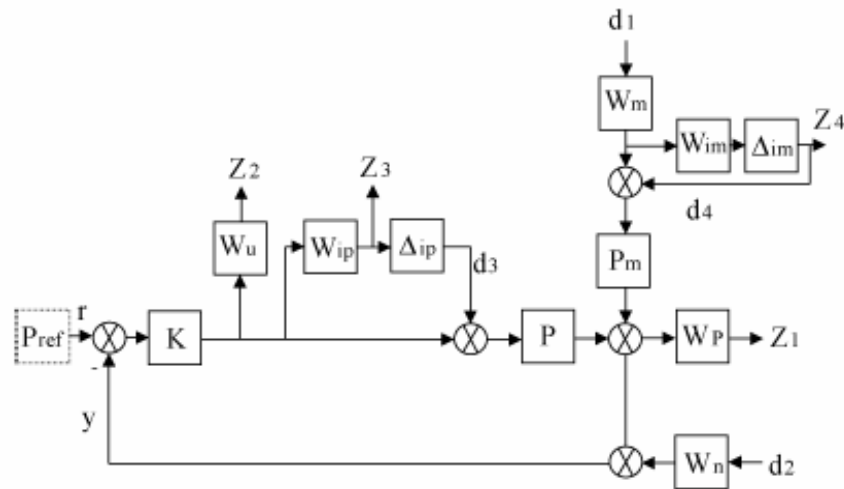


Figura 3.3. Diagrama de bloques para control de glucosa en la sangre con variaciones paramétricas no estructuradas [13].

3.2.2 Controlador propuesto por Femat *et. al.* [14]

En 2009, R. Femat *et. al.* [14], presentaron un controlador robusto el cual involucra restricciones de peso con componentes en la frecuencia. Dichas restricciones son propuestas en el control de nivel de glucosa en la sangre, durante la liberación de insulina en personas con DMT1. La restricción de peso se propone a partir de un modelo presentado en sujetos sanos, el cual incluye una tasa para la administración de insulina. De esta manera, la síntesis de control implica los componentes de frecuencia en los que un páncreas sano libera insulina.

Además, estudios recientes han demostrado que la infusión continua de insulina en pacientes con DMT1 reduce las complicaciones hiperglucémicas y mejora la calidad de vida de los pacientes diabéticos. La aportación del trabajo [14] es: una restricción de peso para considerar el patrón temporal de la secreción de insulina como lo hace un páncreas sano, por lo que también puede ser utilizada en la síntesis de controladores en que los pacientes de cuidados críticos tienen algunas similitudes con el cuadro de DMT1.

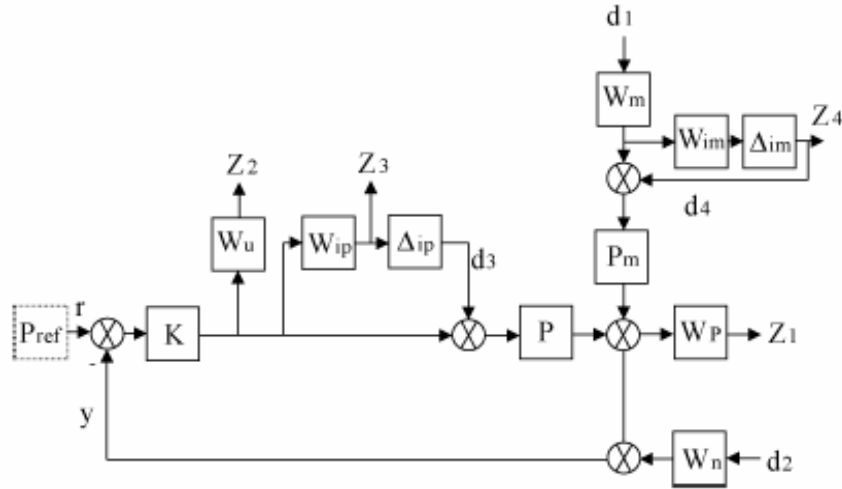


Figura 3.4. Diagrama de bloques usado para el diseño de un controlador, para el control de glucosa en la sangre incluye variaciones paramétricas no estructuradas para la ingesta y señal de control [14].

En este diagrama se define la función de peso con componentes en la frecuencia W_u y se define por:

$$W_u(s) = \frac{2.38s^3 - 2.05s^2 + 4.71s - 4.09}{s^4 + 0.39s^3 + 4.27s^2 + 0.98s + 4.3} \quad (13)$$

Para este controlador se proponen

$$P(s) = \frac{0.0001372s^4 - 0.000324s^3 - 0.000395s^2 - 6.53 \times 10^{-5}s - 9.13 \times 10^{-7}}{s^5 + 0.3s^4 + 0.037s^3 + 0.002s^2 + 4.34 \times 10^{-5}s + 2.75 \times 10^{-7}} \quad (14)$$

$$P_m(s) = \frac{-0.000816s^4 + 0.00073s^3 + 0.000127s^2 + 5.5 \times 10^{-6}s + 5.8 \times 10^{-8}}{s^5 + 0.3s^4 + 0.037s^3 + 0.002s^2 + 4.34 \times 10^{-5}s + 2.75 \times 10^{-7}} \quad (15)$$

El problema de control fue formulado como un problema de seguimiento, resuelto mediante teoría de control para asegurar estabilidad robusta y desempeño robusto (*ver apéndice B*). El control retroalimentado fue diseñado en el intervalo de frecuencia que presenta interés la función de peso W_u , debido a que dicha función contiene las componentes de respuesta en la frecuencia de la liberación de insulina en la sangre como lo hace un páncreas sano. Por lo que las respuestas en la frecuencia de W_u pueden ser incorporadas como restricción en el

diseño de control. El intervalo de diseño del controlador es $[10^{-3}, 10^2]$ y la acción de control obtenida es definida por:

$$K(s) = \frac{NumK}{DenK} \quad (16)$$

$$NumK = -6.15 \times 10^7 s^8 - 2.43 \times 10^8 s^7 - 3.75 \times 10^8 s^6 - 1.01 \times 10^9 s^5 - 5.91 \times 10^8 s^4 - 9.81 \times 10^8 s^3 - 1.06 \times 10^8 s^2 - 1.45 \times 10^7 s - 72220 \quad \text{y} \quad DenK = s^9 + 4931s^8 + 96610s^7 + 5.689 \times 10^5 s^6 + 1.59 \times 10^6 s^5 + 3.004 \times 10^6 s^4 + 4.22 \times 10^6 s^3 + 3.63 \times 10^6 s^2 + 2.65 \times 10^6 s + 1984$$

El resto de las funciones de peso, son:

$$W_m(s) = \frac{1}{3.5s + 1.5} \quad (17)$$

$$W_p(s) = \frac{0.88s + 0.01}{s + 0.01} \quad (18)$$

$$W_n(s) = \frac{1}{10,000} \quad (19)$$

Como se mencionó en el Capítulo 1, la hiperglucemia es una de las complicaciones (no exclusiva) más comunes para personas con DMT1. La hiperglucemia puede presentarse debido a la ingesta. Los métodos de control han sido diseñados para evitar la alta concentración de glucosa en sangre y tienen como meta mantener un nivel de glucemia en los pacientes.

3.2.3 Controlador propuesto por Quiroz y Femat.

Quiroz y Femat [15] propusieron un algoritmo de control H_∞ para calcular la tasa de infusión de insulina durante escenarios de hiperglucemia, ejercicio e hipoglucemia nocturna. Además, proponen una restricción para tasa de infusión de insulina, esto con el fin de tener un patrón que imite la liberación de insulina que genera un páncreas sano. Se tiene la necesidad de contar con un adecuado algoritmo automático que considere situaciones metabólicas. Por lo que, Quiroz y Femat propusieron este algoritmo de control que considera tanto el ejercicio como la hipoglucemia, así también la hiperglucemia. Además, con el fin de imitar la tasa

de liberación de insulina de un páncreas sano, restringen la tasa de infusión calculada por el algoritmo. El metabolismo basal de los carbohidratos se altera ante la ausencia de cambios en los requisitos o la eliminación de la energía. Uno de los efectos directos a dichos cambios son las variaciones en la concentración de glucosa en la sangre. En un sistema de control, donde la señal controlada es la concentración de glucosa en sangre, tales variaciones pueden ser consideradas como perturbaciones. La aportación fue diseñar un algoritmo automático capaz de alcanzar el objetivo de control, aun ante las perturbaciones en la concentración de glucosa en sangre.

Consideraron tres fuentes principales de perturbaciones:

- i) El exceso de energía debido a la ingesta (escenario de hiperglucemia).
- ii) La demanda de energía debido al ejercicio físico.
- iii) El agotamiento de energía debido a situaciones de hipoglucemia.

Por lo que cada perturbación fue modelada matemáticamente, en dichos modelos se muestran las relaciones entre la concentración de glucosa en la sangre y las tres bioseñales, que indican cada escenario.

- i) La insulina en la hiperglucemia.
- ii) El lactato en ejercicio.
- iii) La adrenalina en la hipoglucemia.

Para detalles del modelado de las relaciones entre glucosa-insulina, glucosa-lactato y glucosa-adrenalina, se sugiere ver [15]. La teoría utiliza para el algoritmo automático parte de la siguiente representación mostrada en la Figura 3.5, donde podemos apreciar la interconexión para la retroalimentación. En esta figura se presenta el diagrama del sistema de control donde:

P es el modelo matemático correspondiente al proceso de metabolismo de glucosa, se define por:

$$P(s) = \frac{s^6 + 1.02s^5 + 0.3s^4 + 0.03s^3 + 0.00045s^2 - 6.4 \times 10^{-5}s - 9.3 \times 10^{-7}}{s^6 + 1.02s^5 + 0.3s^4 + 0.03s^3 + 0.0016s^2 + 2.7 \times 10^{-5}s + 1.5 \times 10^{-7}} \quad (20)$$

K es la ecuación de control diseñada para frecuencias en el intervalo $[10^{-3}, 10^2]$ y se define por:

$$K(s) = \frac{NumK}{DenK} \quad (21)$$

$$NumK = -38.97s^9 - 55.96s^8 - 192.8s^7 - 217.9s^6 - 252.9s^5 - 192.2s^4 - 46.72s^3 - 6.688s^2 - 0.2035s - 1.298 \times 10^{-7} \text{ y } DenK = s^{10} + 48.14s^9 + 98.35s^8 + 314.8s^7 + 447.6s^6 + 565.4s^5 + 505s^4 + 251.2s^3 + 45.79s^2 + 2.072s + 1.313 \times 10^{-6}$$

P_{mpe} es la función de transferencia que representa la perturbación debido a la ingesta.

$$P_{mpe}(s) = \frac{-0.0014s^5 + 0.0078s^4 + 0.0025s^3 + 0.00023s^2 + 7.9 \times 10^{-6}s + 7.7 \times 10^{-8}}{s^6 + 1.02s^5 + 0.3s^4 + 0.03s^3 + 0.0016s^2 + 2.7 \times 10^{-5}s + 1.5 \times 10^{-7}} \quad (22)$$

P_{ref} es el modelo de referencia que corresponde a la respuesta deseada en la concentración de glucosa en la sangre. Esta es la función (5), es la misma considerada en [13] y [14]. Como lo habíamos mencionado (5) es la curva de tolerancia de glucosa generada a partir de mediciones de glucosa en la sangre de personas no diabéticas.

Como contribución, un bloque es agregado al diagrama a lazo cerrado, para incorporar restricción en la frecuencia a u , se representa esta restricción con la función W_u (Femat 2009). Los modelos propuestos en el trabajo de Quiroz y Femat [15] son denotados por W_A y W_L , donde estos modelos son propuestos para capturar los efectos en la concentración de glucosa en la sangre ante situaciones de hipoglucemia debido al ejercicio o al ayuno nocturno.

Restan las funciones W_m y W_n , las cuales guardan características en las mediciones de ingesta y ruido, respectivamente, y W_p es una función auxiliar sin significado fisiológico. En términos de la teoría de control se dice que estas funciones son utilizadas en la síntesis del controlador K .

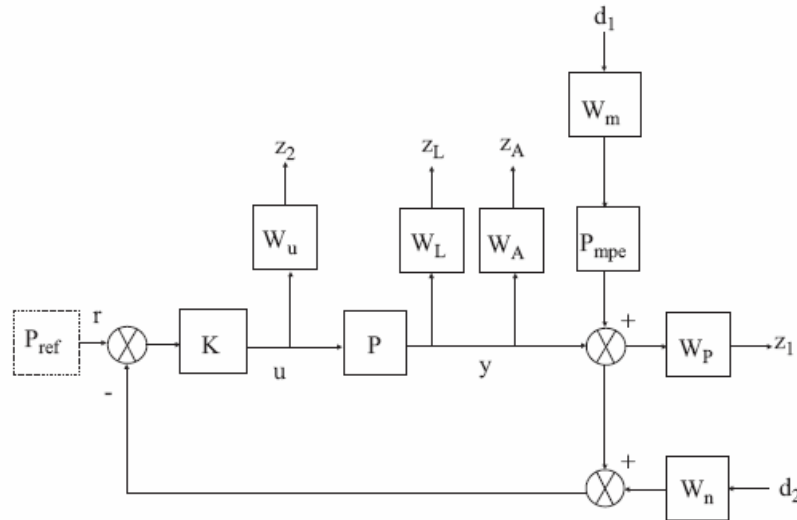


Figura 3.5. Diagrama del sistema de control usado para el diseño de un algoritmo de control H_∞ (K) para controlar la glucosa en la sangre en un modelo matemático para el metabolismo de glucosa (P) de un paciente con DMT1 [15].

El diagrama de bloques de la Figura 3.5, es el propuesto para el problema de regulación de nivel de glucosa en la sangre. El algoritmo de control $K(s)$ fue calculado de acuerdo a la metodología estándar de control H_∞ para el diseño del controlador (ver apéndice C). Con el fin de probar el rendimiento del controlador $K(s)$ se consideraron posibles perturbaciones debidas a las bioseñales. Se llevaron a cabo simulaciones con las restricciones de frecuencia en la señal de control W_u , esto con el fin de encontrar un patrón que imite la infusión de insulina similar a la que genera un páncreas sano.

Las funciones W representan las funciones de peso de las señales del sistema. Las expresiones correspondientes a dichas funciones de transferencia son las siguientes:

$$W_A(s) = \frac{0.0778s + 0.432}{s^2 + 0.7322s} \quad (23)$$

$$W_L(s) = \frac{-0.0047s^3 + 0.06s^2 + 0.058s + 0.00051}{s^4 + 1.632s^3 + 1.724s^2 + 0.1942s + 0.00836} \quad (24)$$

$$W_u(s) = \frac{2.38s^3 - 2.05s^2 + 4.71s - 4.09}{s^4 + 0.39s^3 + 4.27s^2 + 0.98s + 4.3} \quad (25)$$

$$W_m(s) = \frac{1}{3.5s + 1.5} \quad (26)$$

$$W_p(s) = \frac{0.88s + 0.01}{s + 0.01} \quad (27)$$

$$W_n = \frac{1}{10,000} \quad (28)$$

En [15] se muestran los modelos matemáticos que representan las perturbaciones de glucosa en la sangre, debido a la hiper- e hipoglucemia y el escenario de ejercicio como bioseñales, esto permite el cálculo de una tasa de infusión de insulina capaz de controlar la glucemia en personas con DMT1 en diferentes fuentes de perturbación.

3.3 Resultados

Los resultados de preservación de controladores subóptimos H_∞ presentados en la sección 2.2.2, nos permiten encontrar valores en la frecuencia ajenos al intervalo de diseño donde las propiedades de los controladores se preserven. Para llevar a cabo la aplicación tanto del Teorema 1 como del Corolario 1 es necesario determinar si las funciones de transferencia a lazo cerrado que se describen en los diagramas de control son funciones ω -SPR y/u ω -PR, así como cada una de las funciones que forman los diagramas.

3.3.1 Controladores propuestos por Ruiz Velázquez et. al. [13]

En la Tabla 3.1, se presentan los resultados obtenidos en el análisis para las funciones de transferencia correspondientes a cada bloque que forman los diagramas mostrados en las Figuras 3.1 y 3.2.

Función de transferencia	No. Ecuación	Clasificación
K	(3)	ω -SPR para $\omega \in [0, 0.0909) \cup (1.5504, \infty)$ ω -PR para $\omega \in [0, 0.0909] \cup [1.5504, \infty)$
P	(4)	ω -SPR para $\omega \in (0.0296, \infty)$ ω -PR para $\omega \in [0.0296, \infty)$
P_m	(5)	ω -SPR para $\omega \in (0.0713, \infty)$ ω -PR para $\omega \in [0.0713, \infty)$
W_p	(7)	ω -SPR y ω -PR para $\omega \in [0, \infty)$
W_n	(8)	Función constante
W_m	(9)	ω -SPR y ω -PR para $\omega \in [0, \infty)$
W_u	(10)	Función constante
W_{im}	(11)	ω -SPR y ω -PR para $\omega \in [0, \infty)$
W_{ip}	(12)	ω -SPR y ω -PR para $\omega \in [0, \infty)$

Tabla 3.1: Clasificación de las funciones de transferencia que forman los diagramas de las Figuras 3.1 y 3.2 [13].

De manera general podemos ver que todas las funciones de transferencia que forman los diagramas de bloques cumplen las condiciones para ser funciones ω -SPR para todo valor de frecuencia ω con $\omega \in (0.0713, 0.0909) \cup (1.5504, \infty)$; así también todas ellas son funciones ω -PR con $\omega \in [0.0713, 0.0909] \cup (1.5504, \infty)$.

Para el diagrama de bloques del control nominal de glucosa en la sangre (Figura 3.2), se obtuvieron 6 funciones de transferencia a lazo cerrado. Las cuales fueron nombradas arbitrariamente como $f_i(s)$, $i=1, \dots, 6$. En la siguiente tabla se muestran los resultados del análisis bajo el contexto de funciones ω -PR y ω -SPR.

Funciones de transferencia a lazo cerrado	Clasificación
$f_1 = \frac{z_1}{r}$	ω -SPR para $\omega \in (0.9719, \infty)$ ω -PR para $\omega \in [0.9719, \infty)$
$f_2 = \frac{z_1}{d_1}$	ω -SPR para $\omega \in (0.0795, 0.8395)$ ω -PR para $\omega \in [0.0795, 0.8395]$
$f_3 = \frac{z_1}{d_2}$	ω -SPR para $\omega \in (0.9719, \infty)$ ω -PR para $\omega \in [0.9719, \infty)$
$f_4 = \frac{z_2}{r}$	ω -SPR para $\omega \in [0, 0.0473] \cup (1.6188, \infty)$ ω -PR para $\omega \in [0, 0.0473] \cup [1.6188, \infty)$
$f_5 = \frac{z_2}{d_1}$	ω -SPR para $\omega \in (0.5891, 2.4796)$ ω -PR para $\omega \in [0.5891, 2.4796]$
$f_6 = \frac{z_2}{d_2}$	ω -SPR para $\omega \in [0, 0.0581] \cup (1.6133, \infty)$ ω -PR para $\omega \in [0, 0.0581] \cup [1.6133, \infty)$

Tabla 3.2: Clasificación de las funciones de transferencia a lazo cerrado, obtenidas en diagrama del sistema de control mostrado en la Figura 3.2 13].

Podemos observar en la Tabla 3.2, que las funciones de transferencia cuya entrada es d_1 , es decir, las funciones $f_2(s)$ y $f_5(s)$, no permiten concluir un intervalo general donde cada $f_i(s)$, $i=1, \dots, 6$ sea función ω -SPR o ω -PR. Notemos que el resto de las funciones son ω -SPR y ω -PR en valores de frecuencia que tienden a infinito.

Para el diagrama de control de glucosa en la sangre incluyendo variaciones paramétricas no estructuradas (Figura 3.3), se obtuvieron las siguientes funciones de transferencia a lazo cerrado, así como también los intervalos donde las funciones cumplen las condiciones para ser funciones ω -PR y/u ω -SPR, respectivamente. Se consideró el máximo valor de las variaciones, esto es $\Delta_{im} = 1$ y $\Delta_{ip} = 1$. Sin pérdida de generalidad, las funciones de transferencia a lazo cerrado se nombraron $h_i(s)$, $i=1, \dots, 15$.

Funciones de transferencia a lazo cerrado	Clasificación
$h_1 = \frac{z_1}{r}$	ω -SPR para $\omega \in (1.0647, \infty)$ ω -PR para $\omega \in [1.0647, \infty)$
$h_2 = \frac{z_1}{d_1}$	ω -SPR para $\omega \in (0.0845, 1.1044)$ ω -PR para $\omega \in [0.0845, 1.1044]$
$h_3 = \frac{z_1}{d_2}$	ω -SPR para $\omega \in (1.0647, \infty)$ ω -PR para $\omega \in [1.0647, \infty)$
$h_4 = \frac{z_1}{d_3}$	ω -SPR para $\omega \in (0.0431, \infty)$ ω -PR para $\omega \in [0.0431, \infty)$
$h_5 = \frac{z_1}{d_4}$	ω -SPR para $\omega \in (0.1017, \infty)$ ω -PR para $\omega \in [0.1017, \infty)$
$h_6 = \frac{z_2}{r}$	ω -SPR para $\omega \in [0, 0.0552) \cup (1.6683, \infty)$ ω -PR para $\omega \in [0, 0.0552] \cup [1.6683, \infty)$
$h_7 = \frac{z_2}{d_1}$	ω -SPR para $\omega \in (0.6760, 2.4253)$ ω -PR para $\omega \in [0.6760, 2.4253]$
$h_8 = \frac{z_2}{d_2}$	ω -SPR para $\omega \in [0, 0.0552) \cup (1.6683, \infty)$ ω -PR para $\omega \in [0, 0.0552] \cup [1.6683, \infty)$
$h_9 = \frac{z_2}{d_3}$	ω -SPR para $\omega \in (0.9807, \infty)$ ω -PR para $\omega \in [0.9807, \infty)$
$h_{10} = \frac{z_2}{d_4}$	ω -SPR para $\omega \in (1.1690, \infty)$ ω -PR para $\omega \in [1.1690, \infty)$
$h_{11} = \frac{z_3}{r}$	ω -SPR para $\omega \in [0, 0.0336) \cup (1.4190, \infty)$ ω -PR para $\omega \in [0, 0.0336] \cup [1.4190, \infty)$
$h_{12} = \frac{z_3}{d_1}$	ω -SPR para $\omega \in (0.6896, 1.9403)$ ω -PR para $\omega \in [0.6896, 1.9403]$
$h_{13} = \frac{z_3}{d_2}$	ω -SPR para $\omega \in [0, 0.0336) \cup (1.4190, \infty)$ ω -PR para $\omega \in [0, 0.0336] \cup [1.4190, \infty)$
$h_{14} = \frac{z_3}{d_3}$	ω -SPR para $\omega \in (0.8820, \infty)$ ω -PR para $\omega \in [0.8820, \infty)$
$h_{15} = \frac{z_3}{d_4}$	ω -SPR para $\omega \in (1.2091, \infty)$ ω -PR para $\omega \in [1.2091, \infty)$

Tabla 3.3: Clasificación de las funciones de transferencia a lazo cerrado obtenidas en diagrama del sistema de control mostrado en la Figura 3.3 [13].

Obsérvese en la Tabla 3.3, que las funciones de transferencia cuya entrada nuevamente es d_1 , es decir, las funciones $h_2(s)$, $h_7(s)$ y $h_{12}(s)$ no permiten determinar un intervalo general donde toda $h_i(s)$, $i = 1, \dots, 15$ sea función ω -SPR y/u ω -PR. De acuerdo a los resultados presentados en las Tablas 3.2 y 3.3, surge el interés a la entrada d_1 .

3.3.2 Controlador propuesto por Femat et. al. [14]

El diagrama de control de glucosa en la sangre incluyendo variaciones paramétricas no estructuradas propuesto por Femat et. al. [14] fue analizado, tanto cada función que forma el diagrama mostrado en la Figura 3.4, así como las funciones de transferencia a lazo cerrado.

Función de transferencia	No. Ecuación	Clasificación
W_u	(13)	ω -SPR para $\omega \in (1.0760, 1.4087) \cup (1.6032, \infty)$ ω -PR para $\omega \in [1.0760, 1.4087] \cup [1.6032, \infty)$
P	(14)	ω -SPR para $\omega \in (0.0292, \infty)$ ω -PR para $\omega \in [0.0292, \infty)$
P_m	(15)	ω -SPR para $\omega \in (0.0746, \infty)$ ω -PR para $\omega \in [0.0746, \infty)$
K	(16)	ω -SPR para $\omega \in [0, 0.1314] \cup (1.4342, 1.6062) \cup (6.9551, \infty)$ ω -PR para $\omega \in [0, 0.1314] \cup [1.4342, 1.6062] \cup [6.9551, \infty)$
W_m	(17)	ω -SPR y ω -PR para $\omega \in [0, \infty)$
W_p	(18)	ω -SPR y ω -PR para $\omega \in [0, \infty)$
W_n	(19)	Función constante
W_{ip}	(11)	ω -SPR y ω -PR para $\omega \in [0, \infty)$
W_{im}	(12)	ω -SPR y ω -PR para $\omega \in [0, \infty)$

Tabla 3.4: Clasificación de las funciones de transferencia que forman el diagrama del sistema de control mostrado en la Figura 3.4 [14].

En la Tabla 3.4 observamos que las funciones de transferencia que forman el diagrama de bloques cumplen las condiciones para ser funciones ω -SPR para

todo valor de frecuencia ω tal que $\omega \in (1.6032, 1.6062) \cup (6.9551, \infty)$; además todas son funciones ω -PR para $\omega \in [1.6032, 1.6062] \cup [6.9551, \infty)$.

Las funciones de transferencia a lazo cerrado obtenidas para el diagrama control mostrado en Figura 3.4, se nombraron arbitrariamente $p_i(s)$, $i = 1, \dots, 15$. Nuevamente se consideró el máximo valor de las variaciones, esto es $\Delta_{im} = 1$ y $\Delta_{ip} = 1$.

En la Tabla 3.5, podemos observar que las funciones de transferencia independiente de entrada o salida, no presentan un intervalo general donde toda $p_i(s)$, $i = 1, \dots, 15$ sea función ω -SPR y/o ω -PR.

Funciones de transferencia a lazo cerrado	Clasificación
$p_1 = \frac{z_1}{r}$	ω -SPR para $\omega \in (0.7584, 1.6449) \cup (2.7441, 261.2248)$ ω -PR para $\omega \in [0.7584, 1.6449] \cup [2.7441, 261.2248]$
$p_2 = \frac{z_1}{d_1}$	ω -SPR para $\omega \in (0.3239, 0.9811)$ ω -PR para $\omega \in [0.3239, 0.9811]$
$p_3 = \frac{z_1}{d_2}$	ω -SPR para $\omega \in (0.7584, 1.6449) \cup (2.7441, 261.2248)$ ω -PR para $\omega \in [0.7584, 1.6449] \cup [2.7441, 261.2248]$
$p_4 = \frac{z_1}{d_3}$	ω -SPR para $\omega \in (0.1248, 0.5002) \cup (1.1536, \infty)$ ω -PR para $\omega \in [0.1248, 0.5002] \cup [1.1536, \infty)$
$p_5 = \frac{z_1}{d_4}$	ω -SPR para $\omega \in (0.7084, 12.8120) \cup (6383.3, \infty)$ ω -PR para $\omega \in [0.7084, 12.8120] \cup [6383.3, \infty)$
$p_6 = \frac{z_2}{r}$	ω -SPR para $\omega \in (0.0395, 0.8620) \cup (3.1117, 259.9692)$ ω -PR para $\omega \in [0.0395, 0.8620] \cup [3.1117, 259.9692]$
$p_7 = \frac{z_2}{d_1}$	ω -SPR para $\omega \in [0, 0.7373] \cup (1.2137, 1.4089) \cup (1.4849, 3.9179) \cup (274.7581, \infty)$ ω -PR para $\omega \in [0, 0.7373] \cup [1.2137, 1.4089] \cup [1.4849, 3.9179] \cup [274.7581, \infty)$
$p_8 = \frac{z_2}{d_2}$	ω -SPR para $\omega \in (0.0395, 0.8620) \cup (3.1117, 259.9692)$ ω -PR para $\omega \in [0.0395, 0.8620] \cup [3.1117, 259.9692]$
$p_9 = \frac{z_2}{d_3}$	ω -SPR para $\omega \in [0, 0.3996] \cup (1.2926, 1.4071) \cup (1.7802, 10.3180)$ ω -PR para $\omega \in [0, 0.3996] \cup [1.2926, 1.4071] \cup [1.7802, 10.3180]$
$p_{10} = \frac{z_2}{d_4}$	ω -SPR para $\omega \in [0, 0.6730] \cup (1.3308, 1.4067) \cup (1.8405, 9.9894)$ ω -PR para $\omega \in [0, 0.6730] \cup [1.3308, 1.4067] \cup [1.8405, 9.9894]$
$p_{11} = \frac{z_3}{r}$	ω -SPR para $\omega \in [0, 0.0295] \cup (0.1740, 0.6600) \cup (1.4132, 1.6154) \cup (5.4419, \infty)$ ω -PR para $\omega \in [0, 0.0295] \cup [0.1740, 0.6600] \cup [1.4132, 1.6154] \cup [5.4419, \infty)$
$p_{12} = \frac{z_3}{d_1}$	ω -SPR para $\omega \in (0.0809, 0.2891) \cup (0.7938, 1.5025) \cup (1.5751, 6.7183)$ ω -PR para $\omega \in [0.0809, 0.2891] \cup [0.7938, 1.5025] \cup [1.5751, 6.7183]$
$p_{13} = \frac{z_3}{d_2}$	ω -SPR para $\omega \in [0, 0.0295] \cup (0.1740, 0.6600) \cup (1.4132, 1.6154) \cup (5.4419, \infty)$ ω -PR para $\omega \in [0, 0.0295] \cup [0.1740, 0.6600] \cup [1.4132, 1.6154] \cup [5.4419, \infty)$
$p_{14} = \frac{z_3}{d_3}$	ω -SPR para $\omega \in (0.4659, 1.6588) \cup (2.0834, 261.2409)$ ω -PR para $\omega \in [0.4659, 1.6588] \cup [2.0834, 261.2409]$
$p_{15} = \frac{z_3}{d_4}$	ω -SPR para $\omega \in [0, 0.8043] \cup (1.3921, 1.4012) \cup (1.9330, 9.0694)$ ω -PR para $\omega \in [0, 0.8043] \cup [1.3921, 1.4012] \cup [1.9330, 9.0694]$

Tabla 3.5: Clasificación de las funciones de transferencia a lazo cerrado que forman el diagrama del sistema de control mostrado en la Figura 3.4 [14].

3.3.3 Controlador propuesto por Quiroz y Femat *et. al.* [15]

Con respecto al trabajo de Quiroz y Femat [15], la Tabla 3.6 contiene los resultados obtenidos en el análisis para las funciones de transferencia correspondientes a cada bloque del diagrama mostrado en la Figura 3.5.

Funciones de transferencia	No. Ecuación	Clasificación
P	(20)	ω -SPR para $\omega \in (0.0198, \infty)$ ω -PR para $\omega \in [0.0198, \infty)$
K	(21)	ω -SPR para $\omega \in [0, 1.6272] \cup (1.7771, \infty)$ ω -PR para $\omega \in [0, 1.6272] \cup [1.7771, \infty)$
P_{mpe}	(22)	ω -SPR para $\omega \in (0.1629, \infty)$ ω -PR para $\omega \in [0.1629, \infty)$
W_A	(23)	No es función ω -PR ni ω -SPR
W_L	(24)	ω -SPR para $\omega \in (0.6820, \infty)$ ω -PR para $\omega \in [0.6820, \infty)$
W_u	(25)	ω -SPR para $\omega \in (1.0760, 1.4087) \cup (1.6032, \infty)$ ω -PR para $\omega \in [1.0760, 1.4087] \cup [1.6032, \infty)$
W_m	(26)	ω -SPR y ω -PR para $\omega \in [0, \infty)$
W_p	(27)	ω -SPR y ω -PR para $\omega \in [0, \infty)$
W_n	(28)	Función Constante

Tabla 3.6: Clasificación de las funciones que forman el diagrama del sistema de control mostrado en la Figura 3.5 [15].

La función de peso W_A no cumple para ninguna frecuencia las condiciones tanto de función SPR como de función PR, debido a que la función W_A es una función marginalmente estable. Por lo que, los resultados de la Tabla 3.6 no permiten obtener un intervalo general para el conjunto de funciones de transferencia que forman el diagrama de bloques presentado en la Figura 3.5; para este diagrama de control se generaron 12 funciones de transferencia a lazo cerrado, las cuales nombramos en este trabajo como $g_i(s)$, $i = 1, \dots, 12$.

Funciones de transferencia a lazo cerrado	Clasificación
$g_1 = \frac{z_1}{r}$	ω -SPR para $\omega \in (0.0364, 1.2239) \cup (1.3820, 1.6240) \cup (2.6971, \infty)$ ω -PR para $\omega \in [0.0364, 1.2239] \cup [1.3820, 1.6240] \cup [2.6971, \infty)$
$g_2 = \frac{z_2}{r}$	ω -SPR para $\omega \in (1.3876, 1.4045) \cup (1.9404, 5.9132)$ ω -PR para $\omega \in [1.3876, 1.4045] \cup [1.9404, 5.9132]$
$g_3 = \frac{z_L}{r}$	ω -SPR para $\omega \in [0, 0.0504) \cup (1.4147, 1.6114) \cup (2.8124, 11.9127)$ ω -PR para $\omega \in [0, 0.0504] \cup [1.4147, 1.6114] \cup [2.8124, 11.9127]$
$g_4 = \frac{z_A}{r}$	No es función ω -PR ni ω -SPR
$g_5 = \frac{z_1}{d_1}$	ω -SPR para $\omega \in (0.1103, 4.2067)$ ω -PR para $\omega \in [0.1103, 4.2067]$
$g_6 = \frac{z_2}{d_1}$	ω -SPR para $\omega \in [0, 0.2542) \cup (1.2335, 1.4088) \cup (1.4769, 3.0327) \cup (9.8881, \infty)$ ω -PR para $\omega \in [0, 0.2542] \cup [1.2335, 1.4088] \cup [1.4769, 3.0327] \cup [9.8881, \infty)$
$g_7 = \frac{z_L}{d_1}$	ω -SPR para $\omega \in (0.0375, 0.0992) \cup (1.3634, 1.6494) \cup (1.8655, 4.1386) \cup (17.0805, \infty)$ ω -PR para $\omega \in [0.0375, 0.0992] \cup [1.3634, 1.6494] \cup [1.8655, 4.1386] \cup [17.0805, \infty)$
$g_8 = \frac{z_A}{d_1}$	No es función ω -PR ni ω -SPR
$g_9 = \frac{z_1}{d_2}$	ω -SPR para $\omega \in (0.0364, 1.2239) \cup (1.3820, 1.6240) \cup (2.6971, \infty)$ ω -PR para $\omega \in [0.0364, 1.2239] \cup [1.3820, 1.6240] \cup [2.6971, \infty)$
$g_{10} = \frac{z_2}{d_2}$	ω -SPR para $\omega \in (1.3876, 1.4045) \cup (1.9404, 5.9132)$ ω -PR para $\omega \in [1.3876, 1.4045] \cup [1.9404, 5.9132]$
$g_{11} = \frac{z_L}{d_2}$	ω -SPR para $\omega \in [0, 0.0504) \cup (1.4147, 1.6114) \cup (2.8124, 11.9127)$ ω -PR para $\omega \in [0, 0.0504] \cup [1.4147, 1.6114] \cup [2.8124, 11.9127]$
$g_{12} = \frac{z_A}{d_2}$	No es función ω -PR ni ω -SPR

Tabla 3.7: Clasificación de las funciones de transferencia a lazo cerrado obtenidas en diagrama del sistema de control mostrado en la Figura 3.5 [15].

En la tabla 3.7 observamos que todas las funciones de transferencia a lazo cerrado que involucran la salida z_A no cumplen para ninguna frecuencia las condiciones tanto de función ω -SPR como función ω -PR, nuevamente debido a que la función W_A es una función marginalmente estable. Los resultados de la Tabla 3.7 no permiten obtener un intervalo general para el conjunto de funciones de transferencia a lazo cerrado obtenidas del diagrama de bloques presentado en la Figura 3.5.

3.3.4 Preservación del controlador subóptimo

La síntesis de todos los controladores analizados son del caso subóptimo H_∞ (sección 3.1.4), por lo que parte de las hipótesis del Corolario 1 son satisfechas. Dentro de las hipótesis de dicho corolario es necesario que la función de transferencia $F_l(G(s), K(s))$ sea una función SPR o PR, recordemos que para esta investigación nos enfocamos a las funciones ω -SPR y ω -PR. En las Tablas 3.2, 3.3, 3.4 y 3.7, se obtuvieron los valores de frecuencia donde las funciones de transferencia a lazo cerrado son ω -SPR y ω -PR, por lo que cumpliéndose las hipótesis de Corolario 1 se identificaron valores de frecuencia diferentes al intervalo de diseño donde las propiedades de los controladores analizados se preservan, estos valores son donde las funciones de transferencia a lazo cerrado son ω -SPR y/u ω -PR.

La hipótesis del Teorema 1 es satisfecha para toda función de transferencia a lazo cerrado de los controladores que analizamos, esto es debido a que todas las síntesis de los controladores analizados son del caso subóptimo H_∞ . Para determinar valores en la frecuencia diferentes al intervalo de diseño donde las propiedades del controlador se preservan de acuerdo al Teorema 1, se identificaron las funciones que cumplen con la conclusión de dicho Teorema. Se identificaron las funciones de transferencia SPR0, en nuestro análisis ω -SPR0. En las Tablas 3.1, 3.4 y 3.6, se tienen clasificadas en ω -SPR y ω -PR cada una de

las funciones de transferencia que forman los diagramas de bloques, resto solo identificar el grado relativo que definen para determinar las funciones ω -SPR0.

Los resultados obtenidos de la aplicación del Teorema 1, se encuentran en las siguientes tablas:

Para los controladores presentados por Ruiz-Velázquez *et. al.* [13], se tiene:

Funciones de transferencia a lazo cerrado	Valores de frecuencia donde las propiedades del controlador se preservan
$f_1 = \frac{z_1}{r}$	$\omega \in [0, 0.0909) \cup (1.5504, \infty)$
$f_2 = \frac{z_1}{d_1}$	No satisface el Teorema 1
$f_3 = \frac{z_1}{d_2}$	$\omega \in [0, 0.0909) \cup (1.5504, \infty)$
$f_4 = \frac{z_2}{r}$	$\omega \in [0, 0.0909) \cup (1.5504, \infty)$
$f_5 = \frac{z_2}{d_1}$	No satisface el Teorema 1
$f_6 = \frac{z_2}{d_2}$	$\omega \in [0, 0.0909) \cup (1.5504, \infty)$

Tabla 3.8: Funciones de transferencia a lazo cerrado y valores de frecuencia donde se satisfacen las condiciones del Teorema 1, controlador nominal [13].

Funciones de transferencia a lazo cerrado	Valores de frecuencia donde las propiedades del controlador se preservan
$h_1 = \frac{z_1}{r}$	$\omega \in [0, \infty)$
$h_2 = \frac{z_1}{d_1}$	$\omega \in [0, \infty)$
$h_3 = \frac{z_1}{d_2}$	$\omega \in [0, \infty)$
$h_4 = \frac{z_1}{d_3}$	No satisface el Teorema 1
$h_5 = \frac{z_1}{d_4}$	No satisface el Teorema 1
$h_6 = \frac{z_2}{r}$	$\omega \in [0, 0.0909) \cup (1.5504, \infty)$
$h_7 = \frac{z_2}{d_1}$	$\omega \in [0, \infty)$
$h_8 = \frac{z_2}{d_2}$	$\omega \in [0, 0.0909) \cup (1.5504, \infty)$
$h_9 = \frac{z_2}{d_3}$	$\omega \in [0, 0.0909) \cup (1.5504, \infty)$
$h_{10} = \frac{z_2}{d_4}$	$\omega \in [0, 0.0909) \cup (1.5504, \infty)$
$h_{11} = \frac{z_3}{r}$	$\omega \in [0, 0.0909) \cup (1.5504, \infty)$
$h_{12} = \frac{z_3}{d_1}$	$\omega \in [0, \infty)$
$h_{13} = \frac{z_3}{d_2}$	$\omega \in [0, 0.0909) \cup (1.5504, \infty)$
$h_{14} = \frac{z_3}{d_3}$	$\omega \in [0, 0.0909) \cup (1.5504, \infty)$
$h_{15} = \frac{z_3}{d_4}$	$\omega \in [0, 0.0909) \cup (1.5504, \infty)$

Tabla 3.9: Funciones de transferencia a lazo cerrado y valores de frecuencia donde se satisfacen las condiciones del Teorema 1, controlador robusto [13].

Para el controlador robusto presentado por Femat *et. al.* [14]

Funciones de transferencia a lazo cerrado	Valores de frecuencia donde las propiedades del controlador se preservan
$p_1 = \frac{z_1}{r}$	$\omega \in [0, \infty)$
$p_2 = \frac{z_1}{d_1}$	$\omega \in [0, \infty)$
$p_3 = \frac{z_1}{d_2}$	$\omega \in [0, \infty)$
$p_4 = \frac{z_1}{d_3}$	No satisface el Teorema 1
$p_5 = \frac{z_1}{d_4}$	No satisface el Teorema 1
$p_6 = \frac{z_2}{r}$	No satisface el Teorema 1
$p_7 = \frac{z_2}{d_1}$	$\omega \in [0, \infty)$
$p_8 = \frac{z_2}{d_2}$	No satisface el Teorema 1
$p_9 = \frac{z_2}{d_3}$	No satisface el Teorema 1
$p_{10} = \frac{z_2}{d_4}$	No satisface el Teorema 1
$p_{11} = \frac{z_3}{r}$	No satisface el Teorema 1
$p_{12} = \frac{z_3}{d_1}$	$\omega \in [0, \infty)$
$p_{13} = \frac{z_3}{d_2}$	No satisface el Teorema 1
$p_{14} = \frac{z_3}{d_3}$	No satisface el Teorema 1
$p_{15} = \frac{z_3}{d_4}$	No satisface el Teorema 1

Tabla 3.10: Funciones de transferencia a lazo cerrado y valores de frecuencia donde se satisfacen las condiciones del Teorema 1, controlador robusto [14].

Ninguna de las funciones de transferencia a lazo cerrado del controlador nominal presentado por Quiroz y Femat [15] cumple con las condiciones del Teorema 1.

3.3.5 Discusión de resultados

Ante los resultados obtenidos de la aplicación del Teorema 1 y Corolario 1, se presenta una lista de tablas donde se muestra los valores en frecuencia diferentes al intervalo de diseño donde las propiedades del controlador se preservan. En las siguientes figuras las líneas verticales marcan los intervalos de diseño de cada controlador.

Para los controladores presentados por Ruiz-Velázquez *et. al.* [13], se tiene:



Figura 3.6 Valores en la frecuencia donde se preservan las propiedades del controlador nominal presentado por Ruiz-Velázquez *et. al.* [13], ver Figura 3.2.

En Figura 3.6, observamos que las funciones de transferencia a lazo cerrado f_2 y f_5 , no nos permiten concluir de manera general que las propiedades del controlador se preservan en valores en frecuencia distintos al intervalo de diseño. Sin embargo, este análisis permite concluir que las propiedades del controlador nominal se preservan en otros valores de frecuencia, restringiendo estrictamente a que las ingestas deberán realizarse en valores de frecuencia pertenecientes al intervalo de diseño.

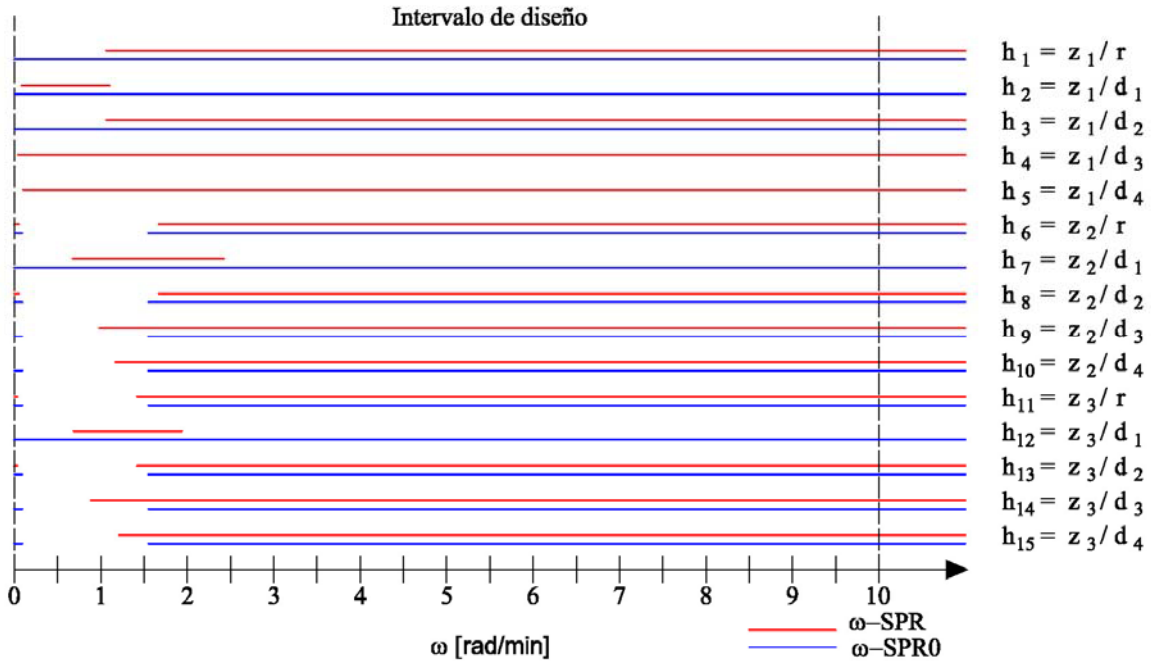


Figura 3.7 Valores en la frecuencia donde se preservan las propiedades del controlador robusto presentado por Ruiz-Velázquez *et. al.* [13], ver Figura 3.3.

De la Figura 3.7, podemos concluir que este controlador preserva sus propiedades en valores de frecuencia distintos al intervalo de diseño.

En el caso del controlador presentado por Femat *et. al.* [14], se llevo a cabo el compendio de los resultados en dos figuras debido a las magnitudes de los valores en la frecuencia.

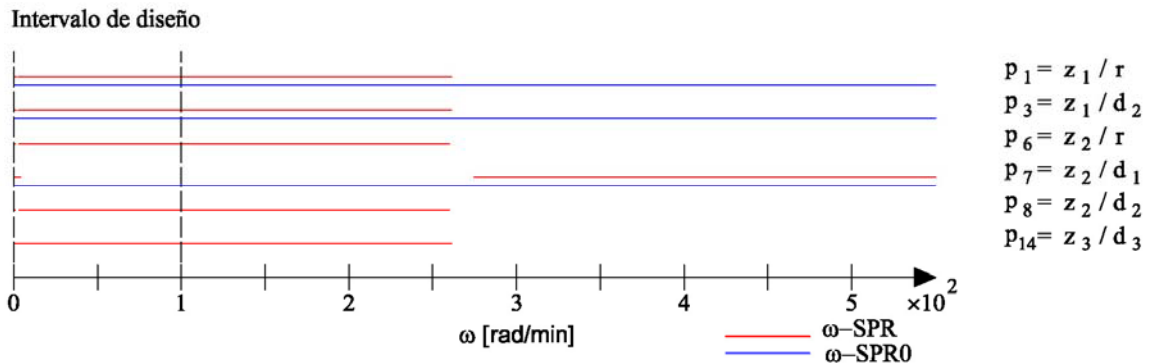


Figura 3.8 Valores en la frecuencia donde se preservan las propiedades del controlador robusto presentado por Femat *et. al.* [14], ver Figura 3.4.

En la Figura 3.8, de las 6 funciones mostradas se aprecia que las propiedades del controlador se preservan para otros valores en frecuencia diferentes al intervalo de diseño.

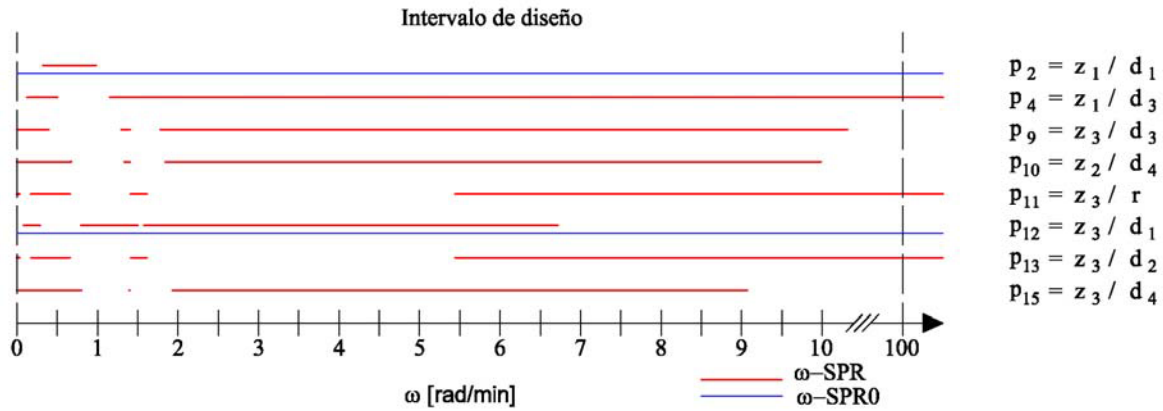


Figura 3.9 Valores en la frecuencia donde se preservan las propiedades del controlador robusto presentado por Femat *et. al.* [14], ver Figura 3.4.

De la Figura 3.9, observamos que de 5 funciones de transferencia a lazo cerrado podemos concluir que las propiedades del controlador se preservan en valores ajenos al intervalo de diseño. Cabe mencionar que de este controlador se obtuvieron 15 funciones de transferencia a lazo cerrado, en dos figuras anteriores podemos analizar solo 14 funciones. La función restante p_5 no fue posible visualizarla en dichas figuras debido a la escala de valores en la frecuencia. Para p_5 de acuerdo con el Corolario 1, las propiedades del controlador se preservan en $\omega \in [0.7084, 12.8120] \cup [6383.3, \infty)$.

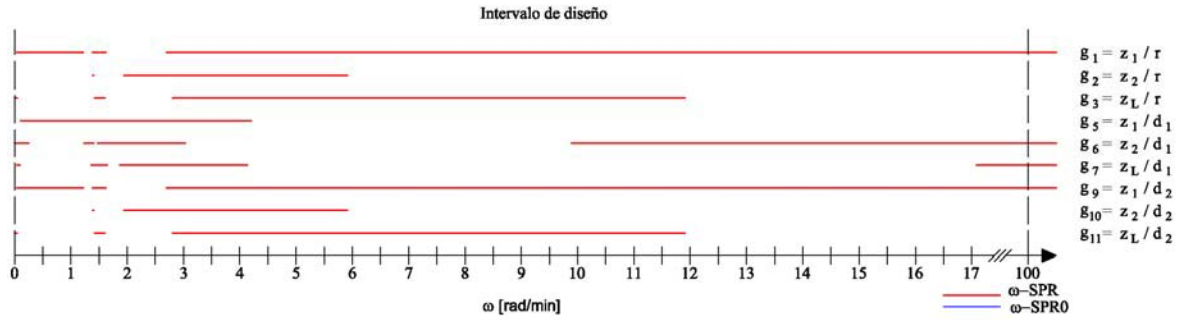


Figura 3.10 Valores en la frecuencia donde se preservan las propiedades del controlador robusto presentado por Quiroz y Femat [15], ver Figura 3.5.

Para controlador propuesto por Quiroz y Femat [15], cabe mencionar que existe una función marginalmente estable que forma parte del diagrama de control. Por lo que las funciones de transferencia a lazo cerrado que involucran a dicha función, no cumplen las condiciones de funciones ω -SPR y/u ω -PR. Del resto de las funciones de transferencia a lazo cerrado obtenidas, únicamente 4 de ellas cumplieron las condiciones para aplicar el Corolario 1.

Capítulo 4: Conclusiones y Trabajo futuro

4.1 Conclusiones

Encontramos valores en la frecuencia ajenos al intervalo de diseño del controlador, donde las propiedades del controlador se preservan. Hemos establecido una metodología para encontrar dichos valores, mediante la clasificación de las funciones de transferencia a lazo cerrado en funciones ω -SPR y/u ω -PR, es posible aplicar el Teorema 1 y Corolario 1 presentados en el Capítulo 2.

En los controladores propuestos por Ruiz-Velázquez *et. al.* [13], se encontraron valores en la frecuencia ajenos al intervalo de diseño donde las propiedades del controlador se preservan. En el caso del controlador robusto, se obtuvieron resultados de manera general mientras que el caso nominal solo se restringe que las perturbaciones debidas a la ingesta sean realizadas en las frecuencias establecidas en el intervalo de diseño.

El controlador propuesto por Femat *et. al.* [14] contiene 4 funciones las cuales no nos permitieron de manera general determinar valores en la frecuencia diferentes al intervalo de diseño donde las propiedades del controlador se preserven, caso contrario con el resto de las funciones las cuales son de interés particular.

En el caso del controlador de Quiroz y Femat, el hecho de que el controlador es un caso especial debido a que esta formado por una función marginalmente estable no permitió determinar un intervalo de valores diferentes a los del diseño, donde las propiedades del controlador se preservan.

Además mostramos que el hecho de que un diagrama de control este formado por funciones ω -SPR y/u ω -PR no garantiza que las funciones a lazo cerrado sean funciones ω -SPR y/u ω -PR.

4.2 Trabajo Futuro

En lo que respecta a trabajo futuro se considera:

- De los resultados en el controlador por Ruiz-Velázquez *et. al.* [13], el caso del controlador robusto permitió de manera general establecer que las propiedades del controlador se pueden preservar en valores en frecuencia diferentes a los del diseño, un análisis detallado de este controlador brindaría herramientas para caracterizar otros controladores.
- Probar de manera formal, que el hecho de que un diagrama de control este formado por funciones ω -SPR y/u ω -PR no garantiza que las funciones a lazo cerrado sean funciones ω -SPR y/u ω -PR.
- Las funciones SPR y PR surgen en la teoría de circuitos, la aplicación de dichas funciones aparece en sistemas pasivos. Por lo que, llevar a cabo un análisis bajo este contexto y los resultados ya presentados a sistemas “mixed” nos brindaría una herramienta más para el análisis de las frecuencias de los controladores[18,19].

Apéndice A: Controladores de Ruiz-Velázquez *et. al.* [13]

A.1 Controladores Nominales

Ruiz-Velázquez *et. al.* [13] diseñaron dos controladores. El primer controlador parte de la solución de las ecuaciones de Riccati (H_∞ clásico) y el segundo de las soluciones de LMI. Ambos fueron sintetizados teniendo como meta encontrar controladores subóptimos que minimizarán la norma en el sentido H_∞ y garantizar estabilidad interna.

Para la formulación del problema consideran el sistema retroalimentado descrito en la forma de una LFT (por sus siglas en inglés Linear Fractional Transformation) y considera el esquema de la Figura A.1.1, donde G y K se asumen que sean funciones de transferencia reales racionales y propias [17]. La matriz G es llamada planta generalizada, tiene la siguiente realización:

$$G(s) = \left[\begin{array}{c|cc} A & B_1 & B_2 \\ \hline C_1 & D_{11} & D_{12} \\ C_2 & D_{21} & D_{22} \end{array} \right] = \left[\begin{array}{c|c} G_{11} & G_{12} \\ \hline G_{21} & G_{22} \end{array} \right]$$

La cual es compatible con las dimensiones de $z(t) \in \mathbb{R}^p$, $y(t) \in \mathbb{R}^p$, $w(t) \in \mathbb{R}^d$, $u(t) \in \mathbb{R}^q$ y el vector de estados $x(t) \in \mathbb{R}^n$.

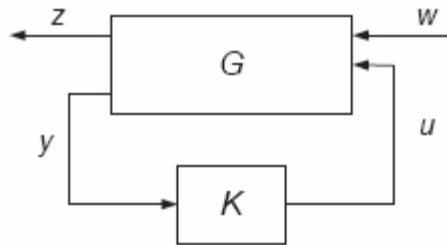


Figura A.1.1. Transformación lineal fraccional para el problema en cuestión.

La función de transferencia a lazo cerrado desde w a z , es definida por la LFT por debajo de la siguiente manera:

$$T_{zw} = F_l(G, K) = G_{11} + G_{12}K(I - G_{22}K)^{-1}G_{21}$$

La síntesis del controlador para el caso óptimo es formulada de la siguiente forma: Dado γ , encontrar un controlado $K(s)$ que estabilice internamente tal que $\|T_{zw}\| < \gamma$. (Teorema 14.7 [17])

Los controladores resultantes fueron comparados en su implementación de manera numérica sobre el sistema no lineal. Los resultados obtenidos por la síntesis H_∞ clásico (Ecuaciones de Riccati) es un controlador de 7º orden con una norma $\gamma = 0.0884$ para T_{zw} y por LMI un controlador de 6º orden con $\gamma = 0.0885$. Las simulaciones presentadas [13] muestran que el seguimiento no fue perfecto, pero el nivel de glucosa sigue la referencia con un error de seguimiento de 15mg/dL. Debido a la finalidad de implementar los controladores, fue necesario determinar una metodología para obtener los modelos de orden reducido pero que representarán fielmente al modelo de orden completo. La metodología para reducción de orden aplicada fue por truncación balanceada.

Una característica verificada en estos controladores es el desempeño. Esto con el fin de mantener el error de z_1 tan pequeño como sea posible, de tal manera que las perturbaciones por d_1 sean rechazadas. Para el desempeño nominal se busca que se cumpla:

$$\bar{\sigma}(T_{z_1 d_1}) = \bar{\sigma}(W_m P_m) \bar{\sigma}(S) \bar{\sigma}(W_p) < 1$$

Donde $\bar{\sigma}$ es el mayor valor singular y S la función de sensibilidad [17].

A.2 Controladores Robustos

Ante los resultados obtenidos con los controladores nominales y con el objetivo de diseñar un controlador robusto, surge el interés de considerar incertidumbres paramétricas del modelo, debido a que el sistema es linealizado alrededor de una condición euglicémica. Debido a que el sistema es de orden 19, de acuerdo a la síntesis de este tipo de controladores, el orden resultante del controlador será de orden $19+m$ donde m es la suma de todos los órdenes de las funciones de peso que se incluirán en la síntesis. Al igual que en los controladores nominales, es aplicada una metodología de truncación balanceada en la reducción de orden de los controladores para satisfacer todos los requerimientos de diseño. Para los controladores propuestos en esta parte se aplicó primero una metodología de reducción de orden al modelo, para después sintetizar obteniendo el controlador de orden ya reducido.

Las incertidumbres fueron calculadas al variar los parámetros que están involucrados en el modelo. Una familia de plantas fue obtenida variando parámetros del modelo no lineal, cada una linealizada en la misma condición de euglicemia. Esta familia de plantas se puede representar por un conjunto de perturbaciones del tipo multiplicativas:

$$\hat{P} = (I + W_{ip}\Delta)P \text{ donde } \|\Delta\|_{\infty} < 1$$

En este caso la incertidumbre es para la planta nominal del diabético (P) y W_{ip} es la función de transferencia de normalización para la incertidumbre. La razón para incluir variaciones paramétricas en el modelo es directa, debido a que el controlador nominal no es capaz de manejar este tipo de variaciones en los parámetros del diabético. Además es incluida W_{im} para caracterizar la incertidumbre de la tasa de vaciado gástrico por el intestino cuando existe incertidumbre en los parámetros del diabético.

La formulación de la síntesis de este problema es encontrar un controlador que minimice z tan pequeño como sea posible en el sentido de H_{∞} .

La síntesis de los controladores siguió la misma metodología que los controladores nominales. Los resultados obtenidos fueron controladores de 14°

orden, para el caso de H_∞ clásico con $\gamma = 0.7683$ y por solución de LMI, $\gamma = 0.7702$. Aunque los controladores obtenidos tienen orden menor que el orden de modelo original, es necesario reducirlo para poder implementarlo. Por medio de valores Hankel, es reducido a un orden 8.

Al igual que en los controladores nominales se verificó el desempeño, nuevamente con el fin de que mantener el error de z_1 tan pequeño como sea posible de tal manera que las perturbaciones por d_1 sean rechazadas. Esto es verificado mediante la siguiente expresión:

$$\bar{\sigma}(T_{z_1 d_1}) = \bar{\sigma}(W_m P_m) \bar{\sigma}(W_p S) + \bar{\sigma}(W_m P_m W_{im}) \bar{\sigma}(W_p S) + \bar{\sigma}(W_{ip}) \bar{\sigma}(T) < 1$$

Donde $\bar{\sigma}$ es el mayor valor singular, S la función de sensibilidad y T denota la función de sensibilidad complementaria [17]. En la Figura A.2.1 podemos observar que el criterio de desempeño tanto para el caso nominal como robusto es satisfecho para las frecuencias de diseño, por lo que podemos decir que las características del diseño, el sistema a lazo cerrado muestra desempeño nominal y robusto.

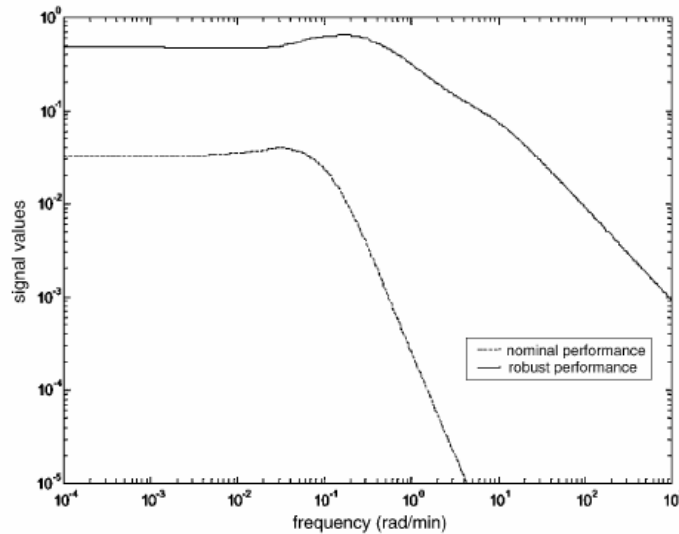


Figura A.2.1 Criterio de desempeño Nominal y Robusto para el problema de regulación de glucosa en la sangre a lazo cerrado.

Apéndice B: Controladores de Femat *et. al.* [14]

Femat *et. al.* [14] propusieron un controlador a partir del trabajo presentado por Ruiz- Velázquez *et. al.* [13], ante la pregunta ¿Qué implicaciones habría en la respuesta de un controlador de glucosa, si en su diseño se considera información sobre la secreción bifásica de insulina de un páncreas sano en forma de una restricción en la señal de control? Por lo que ellos proponen un controlador para responder a esta inquietud. Añaden una función de peso a la señal de control u de tal manera que actúe como una restricción en la frecuencia de u . Por esto cambian el valor de función constante W_u por una función de transferencia que representa la relación entre la glucosa y la insulina. La función W_u restringe las componentes de frecuencia que calcula el controlador.

Nuevamente las incertidumbres fueron calculadas al variar los parámetros que están involucrados en el modelo, para generar una familia de plantas. Recordemos que esta familia de plantas se representa por un conjunto de perturbaciones del tipo multiplicativas: $\hat{P} = (I + W_{ip}\Delta)P$ donde $\|\Delta\|_\infty < 1$.

Para llevar acabo la síntesis, se formuló como el problema de encontrar un controlador subóptimo, garantizando estabilidad interna. Se resolvió mediante LMI, el orden del controlador fue reducido por truncación balanceada vía inspección de los valores Hankel. Fue satisfecho el problema obteniéndose un $\gamma = 0.7683$ [17].

Comparando el orden del controlador obtenido con el que fue presentado en [13], se analizaron las restricciones en la frecuencia las cuales no incrementan de manera significativa la complejidad del controlador. El desempeño del controlador fue probado en el peor de los casos, el cual se presenta en la función de transferencia a lazo cerrado $T_{z_1d_1}$ pero en las frecuencias propuestas para la función W_u . Esto fue satisfecho y probado con la siguiente expresión:

$$\bar{\sigma}(T_{z_1d_1}) = \bar{\sigma}(W_m P_m) \bar{\sigma}(W_p S) + \bar{\sigma}(W_m P_m W_{im}) \bar{\sigma}(W_p S) + \bar{\sigma}(W_{ip}) \bar{\sigma}(T) < 1$$

El controlador que propusieron controla el nivel de glucosa en la sangre evitando situaciones de hiperglucemia en los diabéticos. Además, mostraron que el

controlador que proponen tiene el mejor seguimiento de la señal de referencia que el propuesto en [13].

Apéndice C: Controladores de Quiroz y Femat [15]

El controlador H_∞ que proponen considera información sobre las relaciones glucosa-lactato y glucosa-adrenalina, para caracterizar qué implicaciones tiene la inclusión de estas relaciones cuando se presentan escenarios de ejercicio e hipoglucemia. En el diseño de este controlador con bioseñales, las funciones de transferencia que representan cada bioseñal son conectadas directamente en la señal de salida y . Al igual que los controladores presentados en los apéndices anteriores, se consideró una linealización del modelo de Sorensen evaluado en un punto de equilibrio. Se obtiene un controlador tal que satisfaga las condiciones del Teorema 14.7 [17] cumpliéndose para un valor de $\gamma = 0.625$, fue resuelto mediante LMI. La función de transferencia del controlador es de orden 10.

Además ellos presentan la implementación del controlador usando matlab para las simulaciones. El desempeño de este controlador fue verificado: para el escenario de ejercicio mediante simulaciones numéricas variando el valor de η_4 , se consideraron tres casos: el valor nominal, incrementando el valor en un 50% del valor nominal y un incremento del 100%. Para el escenario de hipoglucemia se consideraron variaciones de η_6 , igual que en el escenario de ejercicio, se consideraron las mismas variaciones al parámetro.

Referencias

- [1] [http:// www.idf.org](http://www.idf.org)
- [2] A. C. Guyton y J. E. Hall, *Tratado de Fisiología médica*, McGraw-Hill Interamericana, Décimo primera edición, México, 2001.
- [3] <http://www.inegi.org.mx>
- [4] <http://www.imss.gob.mx>
- [5] Revista Médica del Instituto Mexicano del Seguro Social, Vol. 44 (4), pp. 375-382, 2006.
- [6] <http://www.insp.mx>
- [7] G. Fernández-Anaya, J.J. Flores-Godoy y A. Rodríguez-Palacios, “Properties of strictly positive real functions: products and compositions”, *International Journal of Systems Science*, Vol. 41 (4), pp. 457- 466, 2010.
- [8] K.S. Narendra y A.M. Annaswamy, *Stable Adaptive Systems*, Dover Publications, Inc., Primera edición, New York, USA, 2005.
- [9] G. Fernández-Anaya, J.C. Martínez-García, V. Kucera y D. Aguilar-George, “MIMO Systems Properties Preservation Under SPR Substitutions”, *IEEE Transactions on Circuits and Systems- II Express Briefs*, Vol. 51 (5), pp. 222-227, 2004.
- [10] G. Fernández-Anaya, B. Aguirre, R. Suárez y J.J. Flores-Godoy, “On Operators in Positive Real Functions and Related Issues”, *IEEE Transactions on Circuits and Systems- II Express Briefs*, Vol. 55 (11), pp. 1203-1207, 2008.
- [11] G. Fernández-Anaya, J.C. Martínez-García y V. Kucera, “ H_∞ -Robustness Properties Preservation in SISO Systems when applying SPR Substitutions”, *International Journal of Control*, Vol. 76 (7), pp. 728-740, 2003.
- [12] G. Fernández-Anaya, J.C. Martínez-García, V. Kucera y D. Aguilar-George, “Performance and robustness preservation in MIMO systems when applying SPR Substitutions”, *International Journal of Systems Science*, Vol. 39 (12), pp. 1153-1163, 2008.

- [13] E. Ruiz-Velázquez, R. Femat y D.U. Campos-Delgado, "Blood glucose control for type I diabetes mellitus: A robust tracking H_∞ problem", *Control Engineering Practice*, Vol.12, pp. 1179-1195, 2004.
- [14] R. Femat, E. Ruiz-Velázquez y Quiroz, "Weighting restriction for intravenous insulin delivery on T1DM patient via H_∞ control", *IEEE Transactions on Automation Science and Engineering*, Vol. 6, pp. 239-247, 2009.
- [15] G. Quiroz y R. Femat, "Theoretical blood glucose control in hyper- and hypoglycaemic and exercise scenarios by means of an H_∞ algorithm", *Journal of Theoretical Biology*, Vol. 263, pp. 154-160, 2010.
- [16] G. Quiroz, C.P. Flores-Gutiérrez y R. Femat, "Suboptimal H_∞ hyperglycemia control on T1DM accounting biosignals of exercise and nocturnal hypoglycemia", *Optimal Control Applications and Methods*, Vol. 32, pp. 239-252, 2011.
- [17] K. Zhou y J.C. Doyle, *Essentials of Robust Control*, Prentice Hall, USA, 1998.
- [18] W. M. Griggs, B. D. O. Anderson y R. N. Shorten, "A test for determining systems with "mixed" small gain and passivity properties", *Systems & Control Letters*, Vol. 60 (7), pp. 479-485, 2011.
- [19] W. M. Griggs, S. S. K. Sajja, B. D. O. Anderson y R. N. Shorten, "On interconnections of "mixed" systems using classical stability theory", *Systems & Control Letters*, Vol. 61(5), pp. 676-682, 2012.