

**INSTITUTO POTOSINO DE INVESTIGACIÓN  
CIENTÍFICA Y TECNOLÓGICA, A.C.**

**POSGRADO EN CONTROL Y SISTEMAS DINÁMICOS**

**Regulador de voltaje para un módulo de celdas  
de combustible**

Tesis que presenta

**Erick Israel Vázquez Oviedo**

Para obtener el grado de

**Maestro en Control y Sistemas Dinámicos**

**Director de Tesis:**

**Dr. Jesús Leyva Ramos**

San Luis Potosí, S.L.P., agosto del 2013




## Constancia de aprobación de la tesis

La tesis “**Regulador de Voltaje para un Módulo de Celdas de Combustible**” presentada para obtener el Grado de Maestro en Control y Sistemas Dinámicos fue elaborada por **Erick Israel Vázquez Oviedo** y aprobada el **veintiocho de agosto del dos mil trece** por los suscritos, designados por el Colegio de Profesores de la División de Matemáticas Aplicadas del Instituto Potosino de Investigación Científica y Tecnológica, A.C.



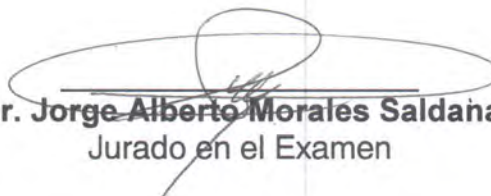
---

**Dr. Jesús Leyva Ramos**  
Director de la tesis



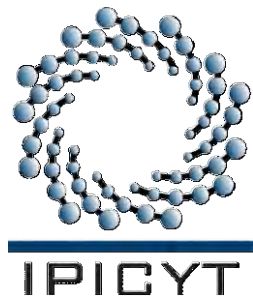
---

**Dr. Nimrod Vázquez Nava**  
Jurado en el Examen



---

**Dr. Jorge Alberto Morales Saldana**  
Jurado en el Examen



## **CRÉDITOS INSTITUCIONALES**

Esta tesis fue elaborada en el Laboratorio de Electrónica de Potencia y Sistemas de Control de la División de Matemáticas Aplicadas del Instituto Potosino de Investigación Científica y Tecnológica, A.C., bajo la dirección del Dr. Jesús Leyva Ramos.

Durante la realización del trabajo el autor recibió una beca académica del Consejo Nacional de Ciencia y Tecnología con No. de registro de CVU de 423695.



# Instituto Potosino de Investigación Científica y Tecnológica, A.C.

## Acta de Examen de Grado

El Secretario Académico del Instituto Potosino de Investigación Científica y Tecnológica, A.C. certifica que en el Acta 004 del Libro Primero de Actas de Exámenes de Grado del Programa de Maestría en Control y Sistemas Dinámicos está asentado lo siguiente:

En la ciudad de San Luis Potosí a los 28 días del mes de agosto del año 2013, se reunió a las 12:15 horas en las instalaciones del Instituto Potosino de Investigación Científica y Tecnológica A.C., el Jurado integrado por:

<b>Dr. Jorge Alberto Morales Saldaña</b>	<b>Presidente</b>	<b>UASLP</b>
<b>Dr. Jesús Leyva Ramos</b>	<b>Secretario</b>	<b>IPICYT</b>
<b>Dr. Nimrod Vázquez Nava</b>	<b>Sinodal</b>	<b>IPICYT</b>

a fin de efectuar el examen, que para obtener el Grado de:

**MAESTRO EN CONTROL Y SISTEMAS DINÁMICOS**

sustentó el C.

**Erick Israel Vázquez Oviedo**

sobre la Tesis intitulada:

*Regulador de voltaje para un módulo de celdas de combustible*

que se desarrolló bajo la dirección de

**Dr. Jesús Leyva Ramos**

El Jurado, después de deliberar, determinó

**APROBARLO**

Dándose por terminado el acto a las 13:30 horas, procediendo a la firma del Acta los integrantes del Jurado. Dando fe el Secretario Académico del Instituto.

A petición del interesado y para los fines que al mismo convengan, se extiende el present documento en la ciudad de San Luis Potosí, S.L.P., México, a los 28 días del mes de agosto d 2013.

  
**Dr. Marcial Bonilla Marín**  
Secretario Académico

  
**Mtra. Ivonne Lizette Cuevas Vélez**  
Jefa del Departamento del Posgrado



***Dedicada a mi madre Yolanda.***

*Por haberme apoyado en todo momento, por sus consejos, sus valores, por la motivación constante que me ha permitido ser una persona de bien, pero más que nada, por su amor.*

## **AGRADECIMIENTOS**

A mi familia, por el apoyo incondicional que me han brindado y por acompañarme en cada etapa de mi vida.

A mi asesor de tesis Dr. Jesús Leyva Ramos por transmitirme sus conocimientos y experiencia.

A la Dra. Guadalupe Ortiz López por el valioso apoyo brindado.

A M. en C. Luis Humberto Díaz Saldierna, por su ayuda y paciencia en la elaboración experimental del proyecto.

A mis profesores de posgrado quienes fueron formadores de habilidades y capacidades durante la maestría.

A mis sinodales por los consejos y observaciones.

Al Consejo Nacional de Ciencia y Tecnología por haberme becado durante mis estudios.

A mis compañeros y amigos, al igual que a todas aquellas personas que colaboraron directa o indirectamente en la elaboración de esta tesis.

# CONTENIDO

Constancia de aprobación de la tesis	ii
Créditos institucionales	iii
Acta de examen	iv
Dedicatorias	v
Agradecimientos	vi
Lista de tablas	x
Lista de gráficas	xi
Lista de figuras	xiii
Resumen	xiv
Abstract	xv
Capítulo 1: Introducción	1
1.1 Objetivo	1
1.2 Justificación e importancia del tema	1
1.3 Estructura de la tesis	2
Capítulo 2: Celdas de Combustible	4
2.1 Funcionamiento de las celdas de combustible	5
2.2 Tipos de celdas de combustible	7
2.3 Procesamiento de la energía usando celdas de combustible	10
2.4 Justificación del uso de la celda de combustible PEM	12

Capítulo 3: Modelado del módulo de celdas de combustible/convertidor elevador	13
3.1 Caracterización del módulo de celdas de combustible	13
3.2 Desarrollo del modelo módulo de celdas de combustible/convertidor elevador	15
3.3 Análisis de estabilidad del sistema módulo de celdas de combustible/convertidor elevador	19
3.4 Análisis de eficiencia del módulo de celdas de combustible/convertidor elevador	20
3.5 Análisis en frecuencia del sistema módulo de celdas de combustible/convertidor elevador	23
3.6 Análisis frente a variaciones paramétricas	27
3.7 Controlabilidad y observabilidad	30
Capítulo 4: Diseño del Controlador	32
4.1 Control de convertidores	32
4.2 Control modo-corriente pico	33
4.3 Control modo-corriente promedio	35
4.4 Diseño del control modo-corriente promedio	37
Capítulo 5: Resultados experimentales	42
5.1 Resultados en lazo abierto	42
5.2 Resultados en lazo cerrado	44
Capítulo 6: Observaciones finales y trabajo a futuro	47
6.1 Observaciones finales	47



6.2 Trabajo a futuro	48
Referencias	49
Anexo A: Método de mínimos cuadrados	51
Anexo B: Programas en MATLAB	54

## LISTA DE TABLAS

Tabla 3.1. Características del MCC modelo Nexa	14
Tabla 3.2. Elementos del convertidor elevador	21
Tabla 3.3. Características del convertidor elevador	22

## LISTA DE GRÁFICAS

Gráfica 2.1. Generación de energía en México	5
Gráfica 3.1. Características estáticas del MCC modelo Nexa	15
Gráfica 3.2. Eficiencia del convertidor elevador	23
Gráfica 3.3. Diagrama de bode de $\tilde{I}_L(s)/\tilde{u}(s)$	26
Gráfica 3.4. Diagrama de bode de $\tilde{v}_o(s)/\tilde{u}(s)$	27
Gráfica 3.5. Lugar de los ceros y polos de $\tilde{I}_L(s)/\tilde{u}(s)$ para diferentes valores de $\kappa$	28
Gráfica 3.6. Lugar de los polos y ceros de $\tilde{v}_o(s)/\tilde{u}(s)$ para diferentes valores de $\kappa$	28
Gráfica 3.7. Lugar de los polos y ceros de $\tilde{I}_L(s)/\tilde{u}(s)$ para diferentes valores de R	29
Gráfica 3.8. Lugar de los polos y ceros de $\tilde{v}_o(s)/\tilde{u}(s)$ para diferentes valores de R	30
Gráfica 4.1. Ganancia de lazo para el regulador conmutado	41
Gráfica 5.1. Variación en la potencia entregada por el MCC del 100 % (Punto A) al 20 % (Punto B)	43
Gráfica 5.2. Voltaje de salida $V_o$ en lazo abierto del MCC/CE	43
Gráfica 5.3. Corriente del inductor $i_L$ en lazo abierto del MCC/CE	44
Gráfica 5.4. Voltaje de entrada $E_f$ en lazo abierto del MCC/CE	45
Gráfica 5.5. Voltaje de entrada $E_f$ , voltaje de salida $V_o$ , y corriente en el	

inductor  $i_L$  en condiciones nominales a una carga de  $3 \Omega$  a lazo cerrado 45

Gráfica 5.6. Voltaje de entrada  $E_f$ , voltaje de salida  $V_o$  frente a cambios de carga del 20 % al 100 % de la potencia máxima del MCC a lazo cerrado 46

## LISTA DE FIGURAS

Figura 3.1. Módulo de celdas de combustible/convertidor elevador	15
Figura 3.2. Operación del convertidor elevador en modo 1	16
Figura 3.3. Operación del convertidor elevador en modo 2	16
Figura 4.1. a) Circuito del control modo-corriente pico para un convertidor reductor, y b) Formas de onda	35
Figura 4.2. a) Circuito del control modo-corriente promedio para un convertidor reductor, y b) Formas de onda	36
Figura 4.3. Diagrama de bloques para el control modo-corriente promedio	38
Figura 4.4. Regulador conmutado para un MCC	40
Figura B.1. Herramienta de control sisotool	58

# RESUMEN

## **Regulador de voltaje para un módulo de celdas de combustible.**

Un módulo de celdas de combustible produce a la salida un nivel bajo de voltaje de corriente directa con una gran variación en su valor. Adicionalmente, este voltaje tiene una dependencia no lineal con la corriente; es decir, mientras más corriente se demande, menor es el voltaje de salida. Debido a estas características, se propone conectar un convertidor elevador de corriente directa-corriente directa conmutado a la salida del módulo de celdas de combustible. Para llevar a cabo el análisis del comportamiento del sistema módulo de celdas de combustible/convertidor elevador se desarrolla un modelo combinado a partir de los modelos individuales de los mismos. La validez del modelo resultante se avala mediante pruebas experimentales de eficiencia y respuesta en frecuencia. Basándose en el análisis teórico del modelo combinado y las pruebas experimentales se elige implementar un control en modo-corriente promedio para regular el voltaje de salida del convertidor elevador, el cual emplea la corriente detectada en el inductor en conjunto con el voltaje de salida del convertidor elevador. La metodología seguida para el diseño del controlador modo-corriente promedio se describe detalladamente. Finalmente se muestran los resultados experimentales del sistema módulo de celdas de combustible/convertidor elevador con el control modo-corriente promedio así como un análisis del desempeño del controlador.

**PALABRAS CLAVE:** Módulo de celdas de combustible, convertidor elevador, control modo-corriente promedio.

# ABSTRACT

## **Switching voltage regulator for a fuel-cell stack.**

A fuel-cell stack produces a low direct current voltage with wide variations; moreover, the output voltage of the fuel-cell stack depends nonlinearly on its current as the voltage drops when more current is drawn. Consequently, the output voltage of the fuel-cell stack is connected to a switch-mode direct current-direct current boost converter. In order to have a correct analysis of the fuel-cell stack/boost converter behavior, a combined model is developed. Experimental data of efficiency and frequency response support the fuel-cell stack/boost converter model. An average current-mode controller is implemented by sensing the inductor current together with the capacitor voltage of the output. A methodology to design average current-mode control is provided. Finally, experimental results are given where open-loop and closed-loop responses are compared.

**KEY WORDS:** Fuel-cell stack, boost converter, average current-mode control.

# CAPÍTULO 1

## INTRODUCCIÓN

### 1.1 OBJETIVO.

El objetivo general de esta Tesis de Maestría es el análisis y diseño de un regulador conmutado basado en el modelo eléctrico de un Módulo de Celdas de Combustible (MCC) y el de un convertidor elevador. Dicho regulador utiliza un control en modo-corriente promedio.

El producto experimental es un prototipo que permita obtener a partir del voltaje variable del MCC de 26 V a 42 V en CD, un voltaje de salida regulado de 48 V CD. Tal regulador deberá tener una eficiencia mayor al 85 % y robustez ante cambios en la carga de salida de hasta un 80 %.

### 1.2 JUSTIFICACIÓN E IMPORTANCIA DEL TEMA.

Factores tan diversos como la preocupación a nivel mundial sobre el calentamiento global, la seguridad de los sistemas de generación y distribución de energía eléctrica y el desarrollo de nuevas tecnologías ha llevado a la búsqueda de nuevas configuraciones de circuitos electrónicos de potencia que sirvan como interfaz con fuentes de energía renovables.

Las celdas de combustible son una alternativa muy atractiva en comparación con las máquinas de combustión interna para la generación de energía eléctrica. Una celda de combustible utiliza un combustible químico como su fuente de energía (similar a una batería), la cual es directamente convertida en energía eléctrica sin el contaminante e ineficiente proceso de la combustión.

El voltaje de una celda de combustible individual es de aproximadamente 0.7 V, por lo que al conectarse en un arreglo de las mismas



en serie, se tendrá un voltaje resultante de 0.7 V multiplicado por el número de celdas del arreglo.

Si bien este tipo de fuentes son una opción ecológica y eficiente bastante atractiva para la generación de electricidad, su principal inconveniente es que producen voltajes bajos y con una gran variación de su valor. Las constantes de tiempo de estas variaciones de valor están dominadas por el sistema de alimentación de combustible (bombas, válvulas y en algunos casos del acondicionador del hidrógeno); por lo tanto, una alta demanda de corriente en la carga puede ocasionar grandes caídas de voltaje en un corto tiempo. Por esta razón; para su uso, se requiere de un convertidor CD-CD que provea un voltaje de salida regulado.

En este trabajo se propone el uso de un convertidor elevador CD-CD conmutado y de un control que utiliza una configuración modo-corriente promedio. El diseño y construcción del regulador está basado en el análisis del modelo combinado MCC/CE. Este modelo es importante desde el punto de vista del diseño de reguladores electrónicos ya que a la fecha la mayoría de los trabajos sobre celdas de combustibles involucran modelos semi-empíricos basados en las reacciones energéticas que se producen dentro de la misma, pero no dejan claro el efecto real de estos sobre el voltaje y la corriente de salida.

En lo que respecta al voltaje de salida de 48 V, se decidió este valor debido a que es un valor de voltaje utilizado en aplicaciones de uso comercial, ampliamente usado en equipos de telecomunicaciones.

### **1.3 ESTRUCTURA DE LA TESIS.**

La tesis está estructurada en seis capítulos. En el primer Capítulo se plantea el objetivo, así como la justificación e importancia del tema. En el segundo Capítulo se da una amplia descripción de los tipos de celdas de combustibles, además de que se justifica el uso de celdas de combustible de

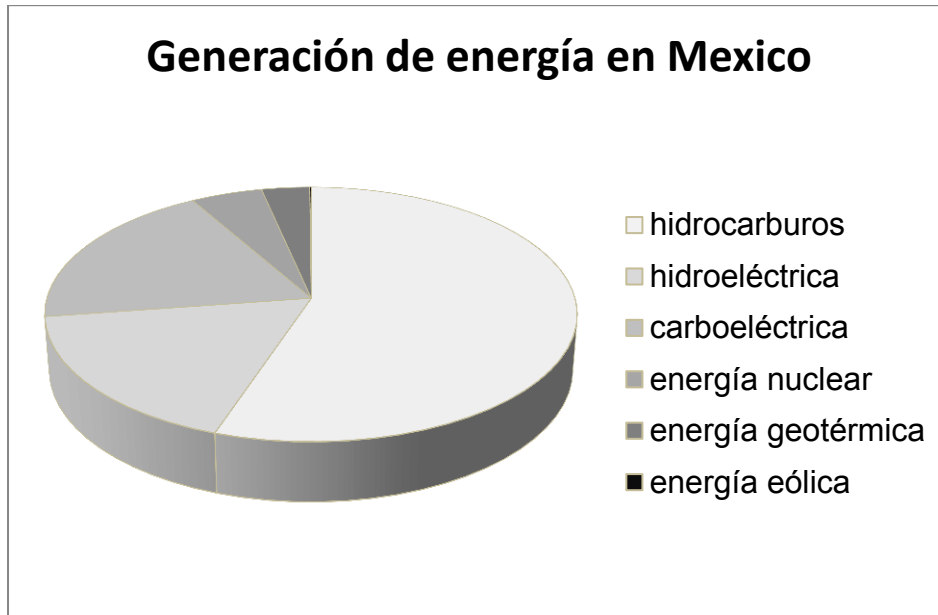
membrana electrolito-polímero (PEMFC). En el tercer Capítulo se muestra el modelado del MCC/CE, así como una discusión sobre la dinámica y estabilidad del sistema completo. La metodología seguida en el diseño del controlador en modo-corriente promedio se presenta en el cuarto Capítulo. En el quinto Capítulo se exponen los resultados experimentales obtenidos a partir de la construcción del prototipo. Finalmente en el sexto Capítulo se presentan las conclusiones del trabajo en general.

## CAPÍTULO 2

### CELIDAS DE COMBUSTIBLE

El creciente incremento de la población, así como, la constante evolución de nuevas tecnologías y su uso en prácticamente todos los sectores tanto industriales como comerciales y residenciales, han incrementado la demanda de energía eléctrica en el mundo entero. Para solventar esta demanda, los sistemas de generación eléctrica han aprovechado principalmente el uso de combustibles fósiles. El uso de estos combustibles contribuye de manera considerable en emisiones contaminantes como el dióxido de azufre ( $\text{SO}_2$ ), óxido de nitrógeno (NO) y dióxido de carbono ( $\text{CO}_2$ ). El calentamiento global, los cambios climáticos y la capacidad en la producción de petróleo son temas relacionados a las emisiones mencionadas y al uso mayoritario de estos combustibles para proveer energía eléctrica. En México, de acuerdo al último informe anual de la Comisión Federal de Electricidad (CFE), la generación eléctrica que produce es predominantemente obtenida mediante el uso de hidrocarburos con un 55.2%. Otra parte de la generación, utiliza otras fuentes como la hidroeléctrica 17.5%, carboeléctrica 19.0%, nucleoelectrica 4.9%, geotermoeléctrica 3.3%, eoloeléctrica 0.1% y fotovoltaica 0.001 [1]. Esta distribución se muestra en la Gráfica 2.1.

Es claro que, la generación de energía eléctrica por fuentes alternativas figura muy poco en México, la inversión contemplada para este tipo de tecnologías ha sido mínima. Sin embargo, en diferentes instituciones y centros de investigación se han estado realizando esfuerzos para promover y mejorar el uso de sistemas eléctricos a partir de celdas fotovoltaicas y celdas de combustible.



Gráfica 2.1 Generación de energía en México.

Es importante conocer la operación de las celdas de combustible debido al gran auge y desarrollo que éstas han tenido en los últimos años a nivel mundial. Estos son sistemas libres de contaminación con eficiencias generalmente mayores a los sistemas actuales y con una diversidad de posibles aplicaciones.

## 2.1 FUNCIONAMIENTO DE LAS CELDAS DE COMBUSTIBLE.

La "batería voltaica gaseosa" fue el nombre que William R. Grove en 1839 le dio a su descubrimiento, el cual consistía en la generación de electricidad a partir de procesar químicamente el hidrógeno y oxígeno. Este descubrimiento es el principio básico de funcionamiento de las celdas de combustible. De este principio, la definición de una celda de combustible persiste y se puede enunciar como: "aquel dispositivo electroquímico que continuamente convierte energía química en energía eléctrica (y algo en calor), mientras el combustible y el material oxidante sean alimentados".

El principio básico de una celda de combustible es muy simple y se puede explicar de la siguiente manera: dentro de un recipiente con un electrolito diluido en agua, dos electrodos separados y sumergidos en el electrolito se hace circular una corriente eléctrica. Esta corriente provoca una reacción química que permite separar el oxígeno y el hidrógeno (ionización) de las moléculas del agua a través de cada electrodo, a este proceso se le conoce como electrolisis [2].

Considerando el proceso anterior de manera inversa, se tiene que, a través de un electrolito que separa dos electrodos (usualmente platino) se hace circular oxígeno por uno de ellos e hidrógeno por el otro. Lo anterior produce una reacción química sin combustión que genera principalmente dos productos; en el electrodo por donde circula hidrógeno se obtiene energía eléctrica, mientras que en el electrodo por donde circula oxígeno y a través de una recombinación con el hidrógeno se obtiene agua.

Una mejor manera de comprender la forma como se genera la electricidad en una celda de combustible, es separar las reacciones que tienen lugar en cada electrodo. En el ánodo de una celda de combustible de electrolito ácido se ioniza el hidrógeno liberando electrones y creando  $H^+$  iones (protones). De esta reacción se dice entonces que se libera energía (2.1).



En el caso del cátodo, el oxígeno reacciona con electrones que toma del electrodo y los  $H^+$  iones libres del electrolito para formar agua (2.2).



Los electrones liberados circularán a través de un conductor externo o carga mientras que los protones lo harán a través del electrolito. El electrolito puede ser un fluido con  $H^+$  iones libres, aunque se ha optado por la utilización de ciertos polímeros con capacidad de proveer iones  $H^+$  móviles como membranas intercambiadoras de protones. De las reacciones anteriores, se

observa que por cada molécula de oxígeno se requieren dos de hidrógeno. Dependiendo del tipo de celda de combustible que se esté utilizando, las reacciones entre combustible, electrodos y electrolitos es diferente aunque con el mismo efecto, el de generar energía eléctrica útil. Otro producto del proceso inverso de electrolisis en la celda de combustible y que en algunos casos es aprovechado, es el calor generado en el ánodo a consecuencia de la liberación de electrones.

## **2.2 TIPOS DE CELDAS DE COMBUSTIBLE.**

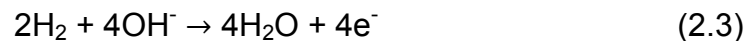
Desde la concepción de una celda de combustible básica a la fecha se han explorado diferentes electrolitos y condiciones de operación con la finalidad de encontrar mejores opciones en cuanto a capacidad de potencia y eficiencia se refiere. Las celdas de combustible generalmente se distinguen por el electrolito que utilizan y por la temperatura de operación, aunque existen otros elementos que las pueden distinguir como son los materiales de los electrodos. Algunas de las más comunes son descritas a continuación [3].

### ***Celda de Combustible de Membrana de Polímero Electrolítico o de Intercambio Protónico (PEMFC).***

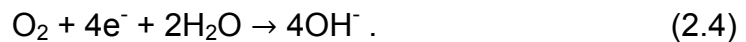
Es el tipo de celda básica que utiliza como electrolito un polímero sólido o plástico como el nafion en el cual se tienen protones móviles. Funcionan a bajas temperaturas entre 50° C y 100° C y utilizan sofisticados catalizadores y electrodos como es el caso del platino. Su construcción es sencilla ya que solo requiere de placas separadas por el electrolito que debe ser poroso para permitir el flujo de gases como es el caso de hidrógeno y el oxígeno. El problema principal que se puede encontrar en estas celdas es la disponibilidad del hidrógeno, aunque esto se ha podido resolver mediante la aplicación de metanol directo [4].

### ***Celda de Combustible Alcalina (AFC).***

Desarrollada en 1902 y considerada como viable para operar como una unidad de potencia hasta los años cincuenta. Sus voltajes de operación pueden llegar a tomar valores de hasta 0.875 V por celda que es un valor considerablemente más alto que el obtenido en una PEMFC (alrededor de 0.7 V). Además las AFCs usan un electrolito de bajo costo que utilizan como el hidróxido de sodio o hidróxido de potasio, y el material en los electrodos particularmente el cátodo suele fabricarse de materiales menos costosos que el platino como es el caso del níquel. Generalmente este tipo de celdas de combustible operan a temperatura menores a 100° C aunque se han operado a temperaturas de hasta 200° C sin problemas mayores. La reacción química en el ánodo de esta celda es la siguiente:



los electrones liberados por esta reacción pasan a través del circuito externo alcanzando al cátodo, quién a su vez reacciona formando nuevos iones  $\text{OH}^-$  ; es decir:



### ***Celda de Combustible de Ácido Fosfórico (PAFC).***

Es la primera fuente alternativa de este tipo en producir cantidades comerciales de energía eléctrica y disfruta de un uso extendido. Existen alrededor de doscientos sistemas instalados con capacidades de entre 200 kW y 1 MW, principalmente manufacturados por la Corporación Internacional de Celdas de Combustible (actualmente UTC Fuel Cells Inc.). Los electrodos porosos, catalizadores de platino y una temperatura medianamente alta ( $\approx 220^\circ \text{C}$ ) elevan el rango de reacción a un nivel razonable. Utilizan un sistema de reformación del gas natural (predominantemente metano  $\text{CH}_4$ ), que consiste básicamente en someter el metano a un proceso donde se combina con vapor a altas presiones y temperaturas permitiendo separar el hidrógeno y atrapar el dióxido de carbono, evitando así las emisiones al medio

ambiente. El equipo necesario para realizar lo anterior eleva considerablemente los costos, la complejidad, y el tamaño del sistema de celdas de combustible; sin embargo, proporcionan un sistema de potencia extraordinariamente realizable y libre de mantenimiento. Celdas de este tipo funcionan continuamente por periodos de hasta un año o más con poco mantenimiento.

### ***Celda de Combustible de Óxido sólido (SOFC).***

Estas celdas operan en un rango de temperaturas de 600° C a 1000° C. Esto permite elevar los rangos de reacción sin catalizadores costosos, y que los gases como el gas natural pueden utilizarse directamente, o mediante sistemas de reformación internos en la celda de combustible, sin la necesidad de una unidad separada. Este tipo de celda toma todas las ventajas de la inherente simplicidad del concepto de celda de combustible. Sin embargo, el material cerámico utilizado es difícil de manejar por lo cual son caros de producir, y requieren de una gran cantidad de equipo extra. Este equipo extra, incluye aire y precalentadores de combustible; también, el sistema de enfriamiento es complejo y no es fácil de poner en operación. A pesar de trabajar a temperaturas por encima de 1000° C, los componentes o elementos de la SOFC siempre permanecen en su estado sólido.

### ***Celda de Combustible de Carbonato Fundido (MCFC).***

Tienen como desarrollo interesante la necesidad del uso del dióxido de carbono del aire para trabajar. La alta temperatura es sinónimo de que se obtiene un buen rango de reacción al utilizar un catalizador comparativamente económico como el níquel. El níquel forma la base eléctrica del electrodo. Al igual que la SOFC puede usar gases como el metano y gas del carbón (H<sub>2</sub> y CO) directamente sin un sistema de reformación externo. Sin embargo, esta simplicidad es algunas veces desajustada por la naturaleza del electrolito, una mezcla caliente y corrosiva de litio, potasio y carbonatos de sodio. Se pueden construir unidades de capacidades de potencia de entre 10 kW y 2 MW.



Otras celdas de combustible conocidas son las de Metanol Directo (DMFC), Celdas de Combustible Regenerativas, Celdas de combustible de Zinc Aire (ZAFC) y Celdas de Combustible Cerámico Protónico.

Actualmente, las PEMFCs están superando rápidamente a las otras celdas debido a sus características de eficiencia y manejo de potencia. Cada celda de combustible es diseñada de manera que se tenga la posibilidad de retirar o disminuir las desventajas de las otras; sin embargo, cada una trae sus propias dificultades o inconvenientes en cuanto a la aplicabilidad y costos de operación.

### **2.3 PROCESAMIENTO DE LA ENERGÍA USANDO CELDAS DE COMBUSTIBLE.**

Los sistemas de potencia que se obtienen a partir de las celdas de combustible son altamente interdisciplinarios, debido a que se requieren conocimientos de química, electroquímica, ciencia de los materiales y termodinámica. También, para el procesamiento eficiente y regulación de la energía eléctrica generada por la celda de combustible es necesario tener conocimientos de electricidad, electrónica de potencia, ingeniería de control e instrumentación.

Si bien es cierto que las celdas de combustible proporcionan energía eléctrica a través de un proceso libre de contaminación y con eficiencias iguales o superiores al 50 %, éstas tienen la particularidad de entregar voltajes de salida con variaciones importantes y dependientes de la carga. En ese sentido es de gran importancia el procesamiento de la energía eléctrica generada por la celda de combustible, además de que los equipos actuales demandan sistemas de alimentación regulados y libres de ruidos. También es necesario considerar que los voltajes proporcionados por la celda de combustible no son generalmente típicos para aplicaciones comerciales.

Para celdas de combustible de bajas temperaturas, teóricamente se generan niveles de voltajes de corriente directa (CD) de alrededor 1.2 V. En la práctica estos niveles de voltaje suelen ser más bajos aún sin carga, mientras que con carga el comportamiento de la pendiente de caída de voltaje es lento para densidades de corriente media y el voltaje oscila en un rango de 0.6 V a 0.8 V. Para celdas de combustible de altas temperaturas, la caída de voltaje suele ser menor para niveles de corrientes similares y su voltaje oscila entre 0.8 V y 0.9 V. Comercialmente, se encuentran como módulos de celdas de combustible para elevar el nivel de voltaje en terminales que van de los 6.4 V a los 800 V y corrientes de los 40 A a los 300 A. Estos niveles de voltajes a la salida de una celda de combustible suelen ser variables debido a diferentes aspectos de funcionamiento de la misma como es la temperatura, presión del aire y sobre todo la corriente que demanda la carga.

Los convertidores conmutados de CD-CD tienen la capacidad de incrementar y/o disminuir los valores de voltaje generados por las celdas de combustible a valores comerciales de operación. Además, debido a su principio de funcionamiento, permiten la regulación del voltaje y mejora de su desempeño con altas eficiencias. Una característica importante en estos convertidores es que tienen eficiencias altas de entre un 85 % y 95 % [5]. Actualmente, el uso de convertidores con varias etapas ha sido propuesto para la regulación de voltajes a la salida de las celdas de combustible. Para el caso de interrupciones de energía, es común el uso de etapas de almacenamiento de energía donde se usan baterías de litio y polímeros.

## **2.4 JUSTIFICACIÓN DEL USO DE LA CELDA DE COMBUSTIBLE PEM.**

La generación de energía eléctrica a través de celdas de combustible, comparada con el uso de combustibles fósiles, presenta diferentes ventajas como son operación silenciosa lo cual se traduce en la reducción de contaminación por ruido, mínimas emisiones contaminantes al aire y la reutilización del calor. Además, una celda de combustible que utiliza hidrógeno puede ser compacta, ligera y sin partes móviles grandes, no genera vibraciones y es altamente confiable. Todas estas ventajas han abierto el campo de aplicación de las celdas de combustible a prácticamente la mayoría de los sistemas eléctricos y electrónicos actuales.

En particular para esta tesis, se decidió utilizar un módulo de celdas de combustible tipo PEM debido a que opera a temperaturas bajas ( $50^{\circ}$  -  $100^{\circ}$ ) C, sin olvidar que es de las más livianas, pequeñas y diseño simple en comparación con otras de la misma potencia. Además de que para sistemas de comunicaciones es útil adaptar celdas de combustible como reemplazo de baterías, generalmente con capacidades de 1 kW a 5 kW, debido a las características mencionadas, así como alta durabilidad y con la posibilidad de ubicarlas en sitios remotos o donde es complicado tener acceso.

## CAPÍTULO 3

# MODELADO DEL MÓDULO DE CELDAS DE COMBUSTIBLE/CONVERTIDOR ELEVADOR

### 3.1 CARACTERIZACIÓN DEL MÓDULO DE CELDAS DE COMBUSTIBLE.

Para modelar el MCC se ha propuesto el siguiente modelo eléctrico estático, el cual tiene características para un rango amplio de corrientes, incluyendo corriente nula [6]:

$$E_f(i_f) = \frac{E_o}{1 + \left(\frac{i_f}{I_h}\right)^\delta} \quad (3.1)$$

dónde:

- $E_f$  = voltaje de salida del MCC.
- $E_o$  = voltaje de salida a circuito abierto.
- $i_f$  = corriente del MCC.
- $\delta$  y  $I_h$  son parámetros específicos del MCC que se esté analizando en particular, en los cuales está inmerso el funcionamiento interno y las reacciones químicas que se producen dentro de las celdas de combustible.

Cabe señalar que en este modelo eléctrico no se encuentra explícitamente la variable de la temperatura debido a que esa información está implícita en los parámetros  $\delta$  y  $I_h$ ; es decir, la influencia de la temperatura afecta a la forma de la función (3.1), lo cual es reflejado en los valores de  $\delta$  y  $I_h$ .

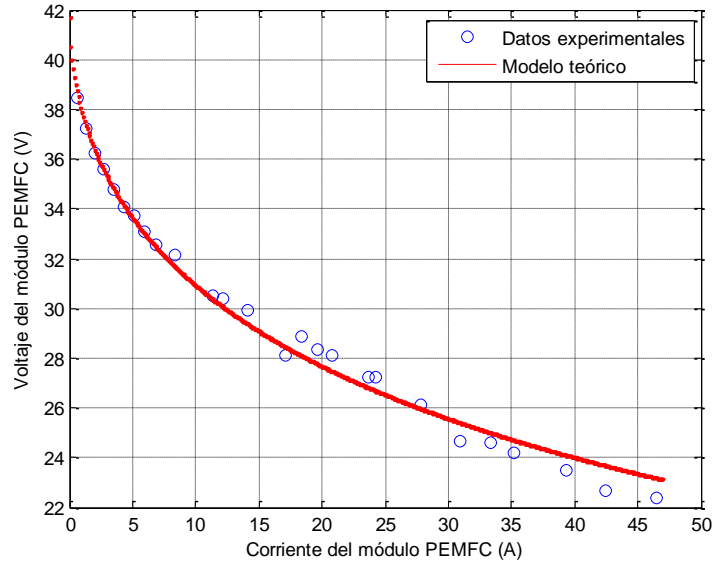
El MCC utilizado es el modelo Nexa de Heliocentrics, el cual es pequeño, requiere poco mantenimiento y está completamente automatizado. Este MCC tiene las características que se enlistan en la Tabla 3.1.

Para el MCC modelo Nexa fueron tomados datos experimentales de  $E_f$  e  $i_f$ , los cuales muestran el comportamiento para diferentes cargas en su salida (Gráfica 3.1).

Tabla 3.1. Características MCC modelo Nexa.

Potencia máxima de salida de 1.2 kW
Rango de voltaje de salida $\approx$ (22- 41.7) V
Temperatura de operación $\approx$ (50° - 100°) C
Corriente máxima de salida $\approx$ 46 A
Combustible H <sub>2</sub> al 99.99 % de pureza

Como puede observarse el voltaje máximo de salida del MCC es de alrededor de 41.7 V; sin embargo, este voltaje decrece conforme el sistema suministra corriente a la carga. Debido a errores de modelado, ruido, instrumentación, etc., la expresión (3.1) no concuerda completamente para todos los valores experimentales. Por esta razón es necesario realizar una aproximación con mínimos cuadrados a los datos experimentales, obteniendo así los valores de  $I_h = 70.3865$  A y  $\delta = 0.5398$  (El desarrollo del método de mínimos cuadrados así como el programa desarrollado se encuentran en los anexos A y B respectivamente). La comparación entre los datos experimentales y los obtenidos teóricamente confirman la exactitud del modelo utilizado. Cabe señalar que los datos experimentales se realizaron a temperatura ambiente ( $\approx 24^\circ$  C), humedad del 20 % y presión barométrica de 1024 hPa.



Gráfica 3.1 Características estáticas del MCC modelo Nexa.

### 3.2 DESARROLLO DEL MODELO MÓDULO DE CELDAS DE COMBUSTIBLE/CONVERTIDOR ELEVADOR.

Ahora el MCC es conectado a un convertidor elevador como se aprecia en la Figura 3.1.

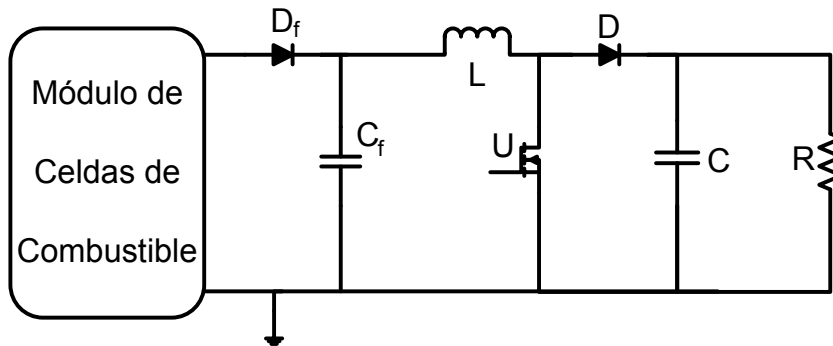


Figura 3.1. Módulo de celdas de combustible/convertidor elevador.

El convertidor elevador tiene dos modos de operación. En el modo 1, el MOSFET está encendido, obteniéndose el circuito equivalente que se muestra en la Figura 3.2.

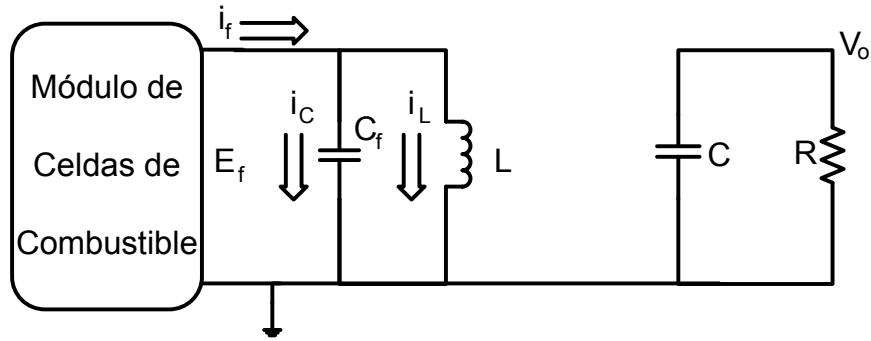


Figura 3.2. Operación del convertidor elevador en modo 1.

Para el modo 1 se tienen las siguientes ecuaciones diferenciales:

$$E_f = \frac{1}{C_f} \int i_c(t) dt \quad (3.2)$$

$$E_f = L \frac{di_L(t)}{dt} \quad (3.3)$$

$$C \frac{dv_o(t)}{dt} = -\frac{v_o(t)}{R} \quad (3.4)$$

El modo 2 se presenta cuando el MOSFET está apagado. En la Figura 3.3 se muestra el circuito equivalente.

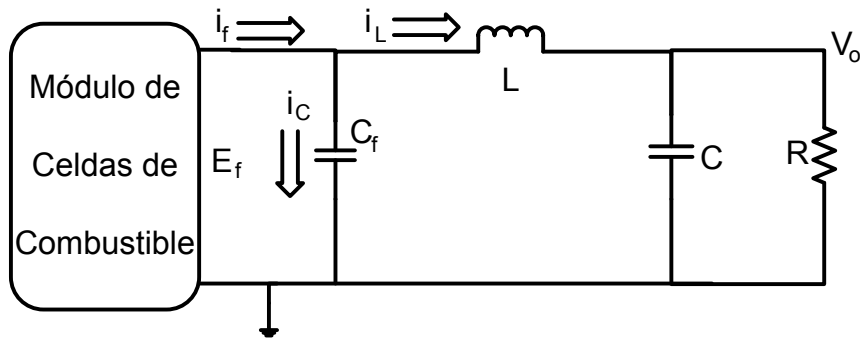


Figura 3.3. Operación del convertidor elevador en modo 2.

Para el modo 2 se obtienen las siguientes ecuaciones:

$$E_f = \frac{1}{C_f} \int i_c(t) dt \quad (3.5)$$

$$E_f = L \frac{di_L(t)}{dt} + v_o(t) \quad (3.6)$$

$$i_L = C \frac{dv_o(t)}{dt} + \frac{v_o(t)}{R} \quad (3.7)$$

Usando las ecuaciones (3.3), (3.4), (3.6) y (3.7) y asumiendo que el convertidor elevador funciona en modo de conducción continua (CCM – Continuous Conduction Mode); es decir, que la corriente del inductor nunca decae a cero, se obtiene el siguiente modelo conmutado no lineal del convertidor elevador:

$$\dot{i}_L = -\frac{1}{L}v_o(1 - \mu) + \frac{1}{L}E_f \quad (3.8)$$

$$\dot{v}_o = -\frac{1}{RC}v_o + \frac{1}{C}i_L(1 - \mu) \quad (3.9)$$

donde  $\mu = \{0, 1\}$ .

Asumiendo un patrón de conmutación PWM (Pulse Width Modulation) donde el ciclo de trabajo es  $u$ , y cuyo valor está en el intervalo  $0 < u < 1$ , y utilizando la noción de modelos promediados [7], se obtiene el siguiente modelo promedio no lineal:

$$\dot{i}_L = -\frac{1}{L}v_o(1 - u) + \frac{1}{L}E_f \quad (3.10)$$

$$\dot{v}_o = -\frac{1}{RC}v_o + \frac{1}{C}i_L(1 - u) \quad (3.11)$$

Haciendo nula la dinámica del sistema, se obtiene el punto de equilibrio:

$$E_f = V_o(1 - U) \quad (3.12)$$

$$I_L = \frac{V_o}{(1 - U)R} \quad (3.13)$$



donde  $E_f, I_L, U$  y  $V_o$  son los valores nominales del voltaje de la celda, corriente del inductor, ciclo de trabajo y voltaje de salida respectivamente, y  $R$  representa a la carga.

Asumiendo que las variaciones son lo suficientemente pequeñas tales que los términos de segundo orden o superiores son despreciados, resulta el modelo promedio lineal dado como:

$$\begin{bmatrix} \dot{\tilde{i}}_L \\ \dot{\tilde{v}}_o \end{bmatrix} = \begin{bmatrix} 0 & -(1-U)/L \\ (1-U)/C & -1/RC \end{bmatrix} \begin{bmatrix} \tilde{i}_L \\ \tilde{v}_o \end{bmatrix} + \begin{bmatrix} V_o/L & 1/L \\ -V_o/(1-U)RC & 0 \end{bmatrix} \begin{bmatrix} \tilde{u} \\ \tilde{e}_f \end{bmatrix} \quad (3.14)$$

donde el superíndice  $\sim$  denota las desviaciones de las variables alrededor del punto de equilibrio. Por tanto  $\tilde{u} \in \mathbb{R}$  es la señal de control modulada y  $\tilde{e}_f \in \mathbb{R}$  es la variación del voltaje a la entrada del convertidor elevador.

Analizando la dinámica del MCC, se puede observar que en las Figuras 3.2 y 3.3 se cumple la igualdad:

$$i_f = i_c + i_L \quad (3.15)$$

donde  $i_c$  es la corriente en el capacitor  $C_f$ , es decir:

$$i_c = C_f \frac{de_f}{dt} \quad (3.16)$$

Usando (3.16) y despejando  $i_f$  de (3.1), se obtiene una expresión para la corriente en el capacitor  $C_f$  dada por:

$$C_f \dot{e}_f = I_h \left( \frac{E_o}{e_f} - 1 \right)^{1/\delta} - i_L \quad (3.17)$$

Linealizando (3.17) alrededor del punto de operación se obtiene que:

$$\dot{\tilde{e}}_f = -\frac{1}{C_f \kappa} \tilde{e}_f - \frac{1}{C_f} \tilde{i}_L \quad (3.18)$$

donde  $\kappa$  está dada por:

$$\kappa = \frac{E_o \delta I_h^\delta I_f^{\delta-1}}{(I_h^\delta + I_f^\delta)^2} \quad (3.19)$$

Así, combinando la expresión (3.18) con la (3.14) se obtiene el modelo promedio lineal para el sistema del MCC en conjunto con el convertidor elevador, el cual está dado por:

$$\begin{bmatrix} \dot{\tilde{e}}_f \\ \dot{\tilde{i}}_L \\ \dot{\tilde{v}}_o \end{bmatrix} = \begin{bmatrix} -1/C_f \kappa & -1/C_f & 0 \\ 1/L & 0 & -(1-U)/L \\ 0 & (1-U)/C & -1/RC \end{bmatrix} \begin{bmatrix} \tilde{e}_f \\ \tilde{i}_L \\ \tilde{v}_o \end{bmatrix} + \begin{bmatrix} 0 \\ V_o/L \\ -V_o/(1-U)RC \end{bmatrix} \tilde{u} \quad (3.20)$$

Es importante recalcar que en esta expresión se tiene solo una entrada de control  $\tilde{u}$  y no dos ( $\tilde{u}$  y  $\tilde{e}_f$ ) como en la expresión (3.14) del sistema del convertidor elevador.

### 3.3 ANÁLISIS DE ESTABILIDAD DEL SISTEMA MODULO DE CELDAS DE COMBUSTIBLE/CONVERTIDOR ELEVADOR.

Analizando el polinomio característico que resulta al obtener los eigenvalores de la matriz del modelo promedio lineal del sistema MCC/CE (3.20), se obtiene la siguiente ecuación:

$$\begin{aligned} P(\lambda) = \lambda^3 + \lambda^2 \left[ \frac{1}{C_f \kappa} + \frac{1}{RC} \right] + \lambda \left[ \frac{1}{C_f \kappa RC} + \frac{(1-U)^2}{CL} + \frac{1}{C_f L} \right] \\ + \left[ \frac{1}{C_f CL} \left( \frac{(1-U)^2}{\kappa} + \frac{1}{R} \right) \right] \end{aligned} \quad (3.21)$$

Para estabilidad asintótica del origen del sistema, es condición necesaria y suficiente que el polinomio característico tenga raíces con partes reales negativas. Esta condición se puede verificar usando el método de Routh-Hurwitz [8]:

$$\begin{array}{c|cc}
\lambda^3 & a_0 & a_2 \\
\lambda^2 & a_1 & a_3 \\
\lambda^1 & b_1 & \\
\lambda^0 & c_1 & 
\end{array}$$

en donde:

$$a_0 = 1, a_1 = \frac{1}{C_f \kappa} + \frac{1}{RC}, a_2 = \frac{1}{C_f \kappa RC} + \frac{(1-U)^2}{CL} + \frac{1}{C_f L} \quad y$$

$$a_3 = \frac{1}{C_f CL} \left( \frac{(1-U)^2}{\kappa} + \frac{1}{R} \right)$$

del polinomio característico. Siguiendo el método de Routh-Hurwitz,

$b_1 = (a_1 a_2 - a_0 a_3) / a_1$  y  $c_1 = a_3$ , es decir:

$$b_1 = \frac{\frac{1}{(C_f \kappa)^2 RC} + \frac{1}{C_f^2 \kappa L} + \frac{1}{(RC)^2 C_f \kappa} + \frac{(1-U)^2}{C^2 RL}}{\frac{1}{C_f \kappa} + \frac{1}{RC}} \quad (3.22)$$

$$c_1 = \frac{1}{C_f CL} \left( \frac{(1-U)^2}{\kappa} + \frac{1}{R} \right) \quad (3.23)$$

Analizando los posibles cambios de signo de la primera columna, se observa que no hay posibilidad de que se presente inestabilidad, ya que los valores de  $R, C, C_f$  y  $\kappa$  son siempre positivos y  $0 < U < 1$ . La matriz de la expresión (3.20) es siempre estable, independientemente de los valores de los elementos del circuito y del ciclo de trabajo [9].

### 3.4 ANÁLISIS DE EFICIENCIA DEL MÓDULO DE CELDAS DE COMBUSTIBLE/CONVERTIDOR ELEVADOR.

Analizando los datos experimentales que se recopilaron del MCC modelo Nexa, se observa que la potencia que realmente llega a la entrada del convertidor elevador no es de 1.2 KW sino su valor máximo es aproximadamente de 1 KW. Los 200 W restantes son disipados en el control interno del MCC y en el diodo de protección  $D_f$  (Ver Figura 3.1); por lo tanto, la eficiencia del MCC a su máxima potencia es de 86.75 %.

El convertidor elevador a utilizar se construyó teniendo, adicionales a las especificaciones de voltaje objetivo y a la potencia de entrada al convertidor, la de un rizo en el voltaje del capacitor no mayor de 2 % y un rizo en la corriente del inductor menor al 20 %. A partir de estas especificaciones se eligieron los valores de los elementos del convertidor elevador que se muestran en la Tabla 3.2. Las características finales del convertidor elevador construido se muestran en la Tabla 3.3.

Tabla 3.2. Elementos del convertidor elevador.

ELEMENTO	DESCRIPCIÓN
Capacitor C	115 $\mu$ F
Capacitor $C_f$	5600 $\mu$ F
Inductor L	82 $\mu$ H
Diodo D	80EBU02
MOSFET	IRFP4568
Diodo $D_f$	T70HFL20S02

Tabla 3.3. Características del convertidor elevador.

$V_o = 48 \text{ V}$
$P_{\text{máx in}} = 1 \text{ kW}$
Frecuencia de conmutación = 100 kHz
Carga nominal = 3.125 $\Omega$
Rizo máximo corriente del inductor $\leq 20 \%$
Rizo máximo voltaje del salida $\leq 2 \%$

El interruptor PWM del convertidor utiliza dos MOSFET IRFP4568 cuyas principales características son: voltaje de fuente a drenaje  $V_{DSS} = 150 \text{ V}$ , resistencia de fuente a drenaje encendido  $R_{DS \text{ máx}} = 5.8 \text{ m}\Omega$ , voltaje de fuente a compuerta  $V_{GS} = \pm 30 \text{ V}$ , corriente de drenado  $I_D = 171 \text{ A}$ , tiempo de encendido  $t_{\text{don}} \approx 27 \text{ ns}$  y tiempo de apagado  $t_{\text{doff}} \approx 47 \text{ ns}$ . Para tener una pérdida de potencia menor en el interruptor se utilizaron dos elementos del mismo tipo en paralelo por lo que la resistencia interna baja a  $R_{DS \text{ máx}} \approx 3 \text{ m}\Omega$ . En la parte pasiva se utiliza un diodo de recuperación rápida 80EBU02 cuyas características principales son un voltaje de pico inverso  $V_R = 200 \text{ V}$ , una corriente  $I_D = 80 \text{ A}$  y un tiempo de recuperación  $t_{rr} = 35 \text{ ns}$ . En este caso se usan dos diodos en paralelo para igualmente disminuir la resistencia interna en el encendido.

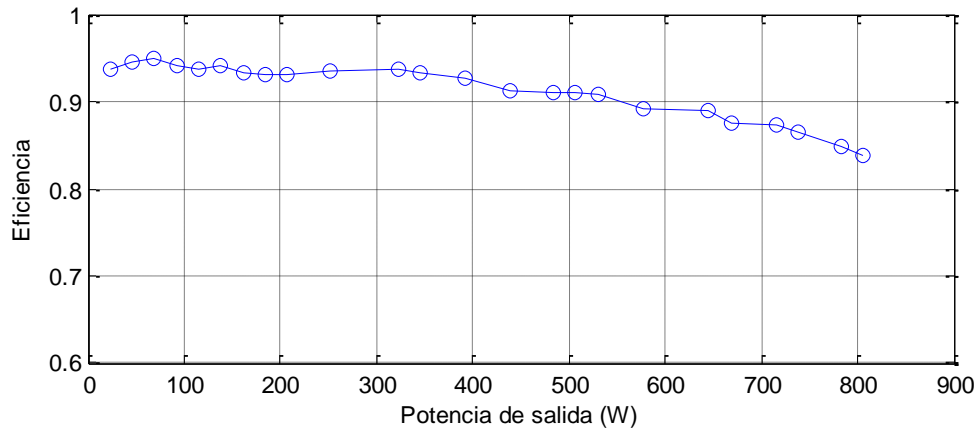
El diodo utilizado como protección de la celda de combustible es un diodo de recuperación rápida T70HFL20S02 cuyas características principales son un voltaje de pico inverso  $V_R = 200 \text{ V}$ , una corriente  $I_D = 70 \text{ A}$  y un tiempo de recuperación  $t_{rr} = 35 \text{ ns}$ .

Una vez construido el convertidor elevador, se obtuvo la gráfica de eficiencia del mismo, para lo cual se varió la carga de salida R desde un valor 2.56  $\Omega$  hasta uno de 100  $\Omega$ . Sus resultados se muestran en la Gráfica 3.2. La eficiencia se calculó por medio de la relación:

$$\eta = \frac{P_o}{P_{in}} \quad (3.24)$$

donde  $\eta$  es la eficiencia,  $P_{in}$  es la potencia de entrada, la cual es medida a la entrada del convertidor elevador (en el nodo ubicado entre el diodo de protección  $D_f$ , el capacitor  $C_f$  y el inductor  $L$ ) (Ver Figura 3.1), y  $P_o$  es la potencia de salida medida en la carga  $R$ .

Analizando la Gráfica 3.2 se observa que la eficiencia del convertidor elevador es mayor al 90 % cuando se tiene una potencia de entrada  $P_o \leq 550$  W. Cabe señalar que la eficiencia del convertidor elevador a la máxima potencia del MCC es de 81.3 % ( $P_{in} = 1040$  W,  $P_o = 845$  W).



Gráfica 3.2. Eficiencia del convertidor elevador.

### 3.5 ANÁLISIS EN FRECUENCIA DEL SISTEMA MÓDULO DE CELDAS DE COMBUSTIBLE/CONVERTIDOR ELEVADOR.

Debido a que el convertidor conmutado puede someterse a una acción de control automática por medio de la variación del ciclo de trabajo, es importante analizar las características dinámicas que presenta el convertidor desde el punto de vista de la teoría de control. Este análisis se basa en el estudio de las funciones de transferencia entre las variables de estado ( $\tilde{i}_L$  corriente del inductor y  $\tilde{v}_o$  voltaje de salida) y el ciclo de trabajo que se

obtienen al expresar el modelo dinámico promedio lineal (3.20) por medio de la transformada de Laplace.

Inicialmente se obtuvo la función de transferencia de  $\tilde{i}_L(s)/\tilde{u}(s)$  a partir del modelo dinámico promedio lineal (3.20) y la tabla de valores 3.2, utilizando las matrices:

$$A_i = \begin{bmatrix} -1/C_f R & -1/C_f & 0 \\ 1/L & 0 & -(1-U)/L \\ 0 & (1-U)/C & -1/RC \end{bmatrix} \quad (3.25)$$

$$B_i = \begin{bmatrix} 0 \\ V_o/L \\ -V_o/(1-U)RC \end{bmatrix} \quad (3.26)$$

$$C_i = [0 \quad 1 \quad 0] \quad (3.27)$$

$$D_i = 0 \quad (3.28)$$

y teniendo en cuenta que:

$$\frac{\tilde{i}_L(s)}{\tilde{u}(s)} = C_i(sI - A_i)^{-1}B_i + D_i \quad (3.29)$$

la función de transferencia queda dada por:

$$\frac{\tilde{i}_L(s)}{\tilde{u}(s)} = 581800 \left[ \frac{s^2 + 6799.58 s + 6.969 \times 10^6}{s^3 + 4028 s^2 + 3.232 \times 10^7 s + 3.955 \times 10^{10}} \right] \quad (3.30)$$

Esta función de transferencia es de tercer orden y sus polos están ubicados en el semiplano izquierdo en  $\{-1379.3, -1324.5 \pm j 5188.1\}$  lo cual indica que la función es estable. Tiene dos ceros localizados en el semiplano izquierdo en  $\{-1257.7, -5541.1\}$ , lo cual indica que el sistema tiene un comportamiento de fase mínima para  $\tilde{i}_L$ .

También se obtuvo la función de transferencia de  $\tilde{v}_o(s)/\tilde{u}(s)$  a partir del modelo dinámico promedio lineal (3.20) y la tabla de valores 3.2 utilizando las siguientes matrices:

$$A_v = \begin{bmatrix} -1/C_f k & -1/C_f & 0 \\ 1/L & 0 & -(1-U)/L \\ 0 & (1-U)/C & -1/RC \end{bmatrix} \quad (3.31)$$

$$B_v = \begin{bmatrix} 0 \\ V_o/L \\ -V_o/(1-U)RC \end{bmatrix} \quad (3.32)$$

$$C_v = [0 \quad 0 \quad 1] \quad (3.33)$$

$$D_v = 0 \quad (3.34)$$

y teniendo en cuenta que:

$$\frac{\tilde{v}_o(s)}{\tilde{u}(s)} = C_v (sI - A_v)^{-1} B_v + D_v \quad (3.35)$$

la función de transferencia queda dada por :

$$\frac{\tilde{v}_o(s)}{\tilde{u}(s)} = -263800 \left[ \frac{s^2 - 8369.97 s - 9.943 \times 10^6}{s^3 + 4028 s^2 + 3.232 \times 10^7 s + 3.955 \times 10^{10}} \right] \quad (3.36)$$

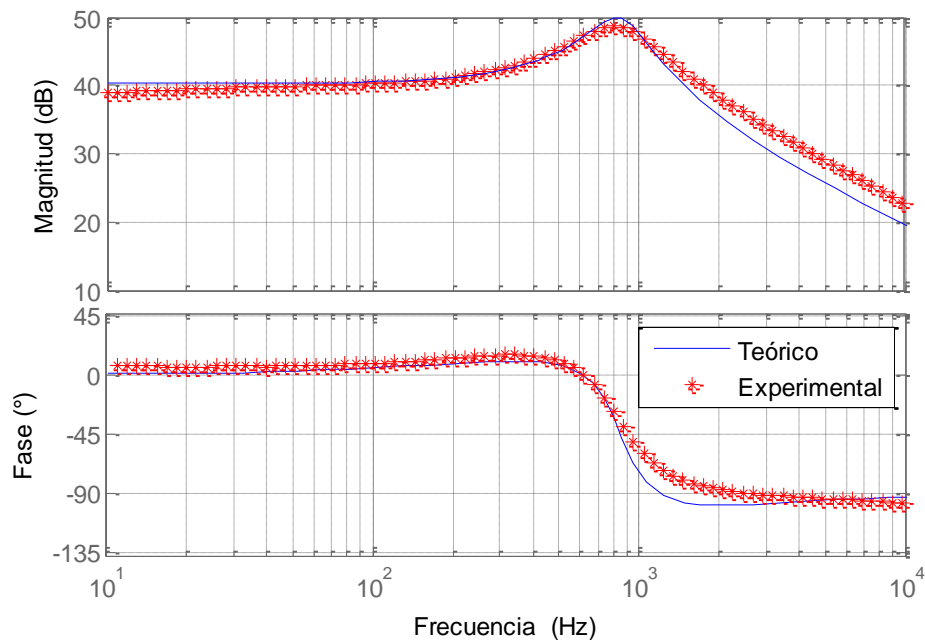
Esta función de transferencia es de tercer orden teniendo en sus polos los mismos valores que (3.30). Los ceros están localizados en  $\{-1055, 9425.6\}$ . Debido a que uno de los ceros de (3.36) es positivo, el sistema tiene un comportamiento de fase no mínima para  $\tilde{v}_o$ . Debido a este comportamiento, la estabilidad y buen rendimiento del sistema son difíciles de alcanzar si se quiere implementar un control solamente con el lazo de voltaje para  $\tilde{v}_o$ .

Los diagramas de Bode de las funciones de transferencia  $\tilde{i}_L(s)/\tilde{u}(s)$  y  $\tilde{v}_o(s)/\tilde{u}(s)$  del sistema MCC/CE se obtuvieron teóricamente. Adicionalmente la respuesta en frecuencia de ambas funciones se midió a las mismas condiciones nominales usando el Analizador de Respuesta en Frecuencia 300 de AP Instruments, Inc.

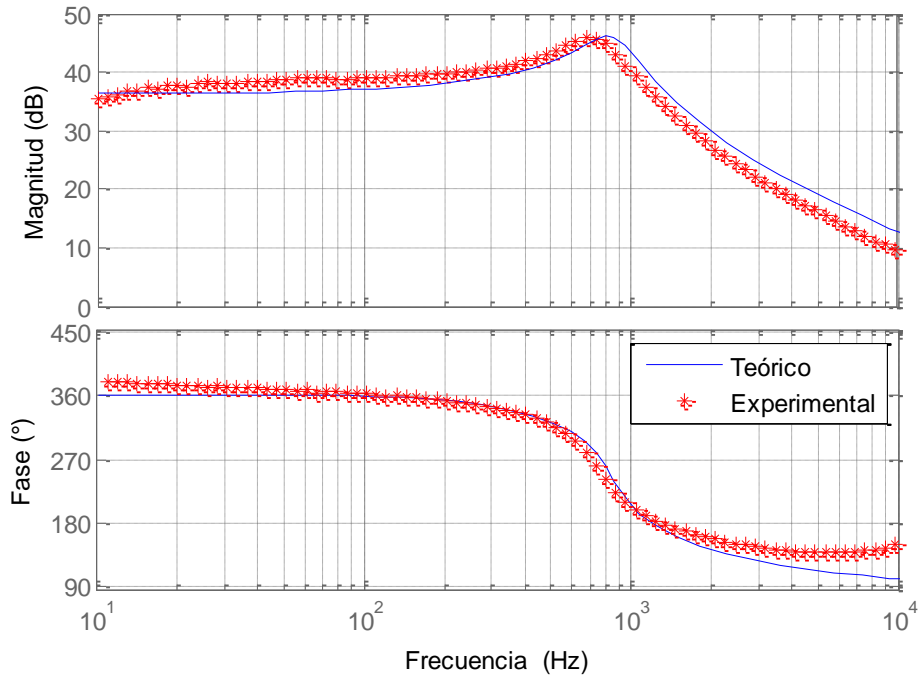


El diagrama de Bode de la función de transferencia  $\tilde{I}_L(s)/\tilde{u}(s)$  se muestra en la Gráfica 3.3. En ella se pueden comparar los datos experimentales con los datos obtenidos mediante el modelo teórico (3.20). Se observa que la ganancia en DC es de aproximadamente de 39 dB y presenta un pico de resonancia que ocurre alrededor de los 800 Hz, lo cual depende de los parámetros del convertidor elevador.

En la gráfica 3.4 se presenta el diagrama de Bode de la función de transferencia  $\tilde{v}_o(s)/\tilde{u}(s)$ , donde se puede comparar los datos experimentales con los obtenidos por medio del modelo teórico (3.20). Se observa que la ganancia en DC es de aproximadamente de 37 dB y presenta un pico de resonancia que ocurre alrededor de los 800 Hz. En esta última gráfica se encuentran algunas discrepancias en los valores que se deben a efectos parásitos no modelados que ocurren normalmente a altas frecuencias. (El programa para el cálculo de las Gráficas 3.3 y 3.4 se encuentran en el anexo B).



Gráfica 3.3. Diagrama de bode de  $\tilde{I}_L(s)/\tilde{u}(s)$ .



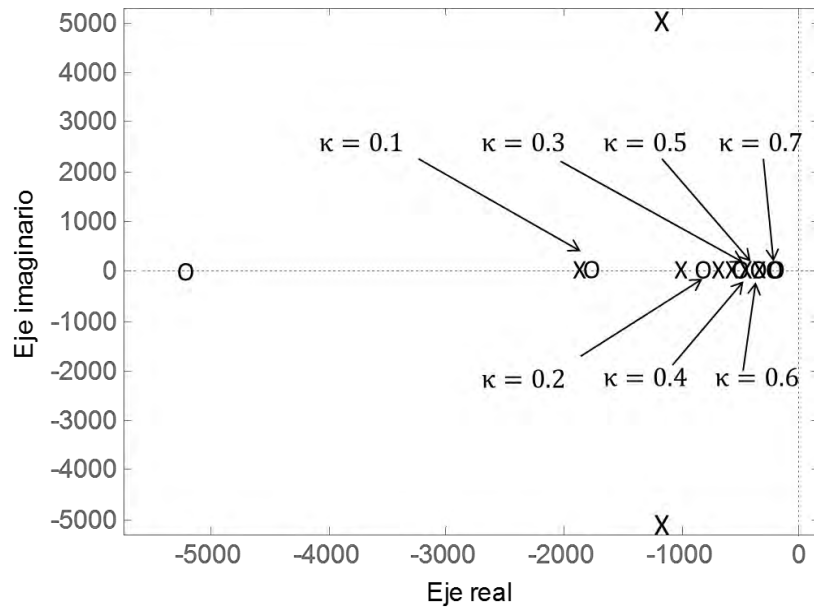
Gráfica 3.4. Diagrama de bode de  $\tilde{v}_o(s)/\tilde{u}(s)$ .

### 3.6 ANÁLISIS FRENTE A VARIACIONES PARAMETRICAS.

Es importante analizar el comportamiento del sistema MCC/CE frente a variaciones de parámetros que en cierto modo se presumen como constantes. Experimentalmente se sabe que la Gráfica 3.1 presenta un margen de error debido a que las mediciones no son tomadas de manera instantánea, sino que son hechas progresivamente una después de la otra, produciendo así, que las condiciones de trabajo del MCC (Temperatura de las celdas de combustible, presión de  $O_2$  y  $H_2$ , etc) no sean iguales para todas las mediciones. Es por eso que los parámetros  $I_h$  y  $\delta$  tienen un margen de error en su valor. Cabe señalar que estos dos parámetros están englobados en el parámetro  $\kappa$  (Ver ecuación 3.19), por lo que al variar  $\kappa$ , se entiende como una variación de  $I_h$  y  $\delta$ .

En la Gráfica 3.5 se muestra el lugar de los ceros y polos de la función de transferencia  $\tilde{I}_L(s)/\tilde{u}(s)$  para diferentes valores de  $\kappa$ . Se observa que los polos complejos (cruces) permanecen en los mismos valores en el semiplano izquierdo, así como un cero (circulo) ubicado en  $\{-5540\}$  aproximadamente,

mientras que un cero y un polo real se mueven hacia la derecha sin dejar el semiplano izquierdo, conforme  $\kappa$  aumenta de 0.1 hasta 0.7 (Rango de valores típicos del MCC/CE).

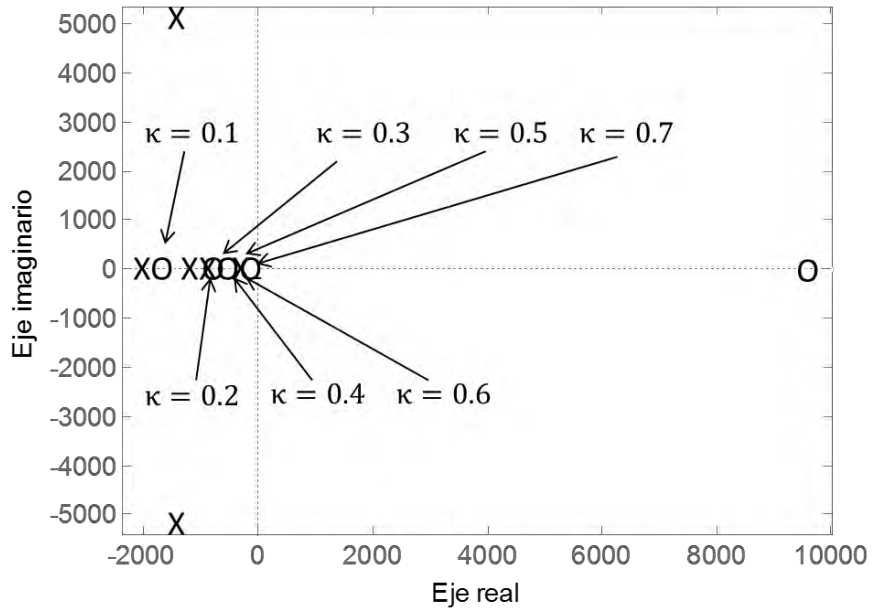


Gráfica 3.5. Lugar de los ceros y polos de  $\tilde{I}_L(s)/\tilde{u}(s)$  para diferentes valores de  $\kappa$ .

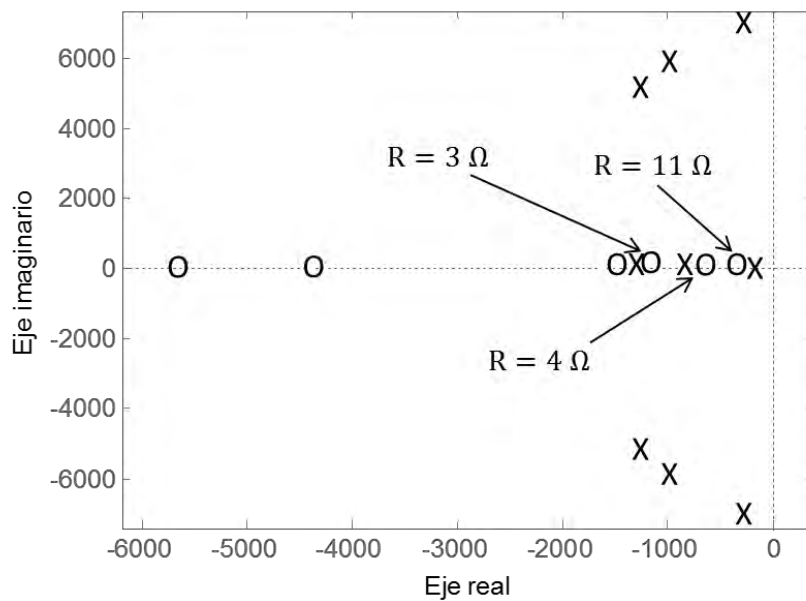
En la Gráfica 3.6 se observa el lugar de los ceros y polos de  $\tilde{v}_o(s)/\tilde{u}(s)$  para diferentes valores de  $\kappa$ . Se muestra que los polos complejos (cruces) permanecen en los mismos valores en el semiplano izquierdo, así como un cero (circulo) ubicado aproximadamente en  $\{9425.6\}$  en el semiplano derecho, mientras que un cero y un polo real se mueven hacia la derecha sin dejar el semiplano izquierdo conforme  $\kappa$  aumenta de 0.1 hasta 0.7.

Otro parámetro importante que se debe de tener en cuenta en el análisis de variación de parámetros es la carga R. Inicialmente, se demostró en la sección 3.3 que el sistema MCC/CE es estable independientemente del valor físico de R, no obstante, no se conoce el comportamiento de los ceros y polos del sistema en función de este parámetro. En la Gráfica 3.7 se muestra el lugar de los ceros y polos de  $\tilde{I}_L(s)/\tilde{u}(s)$  para diferentes valores de R. Se

observa que conforme aumenta  $R$ , los ceros y polos se mueven hacia la derecha, no obstante, nunca dejan el semiplano izquierdo.

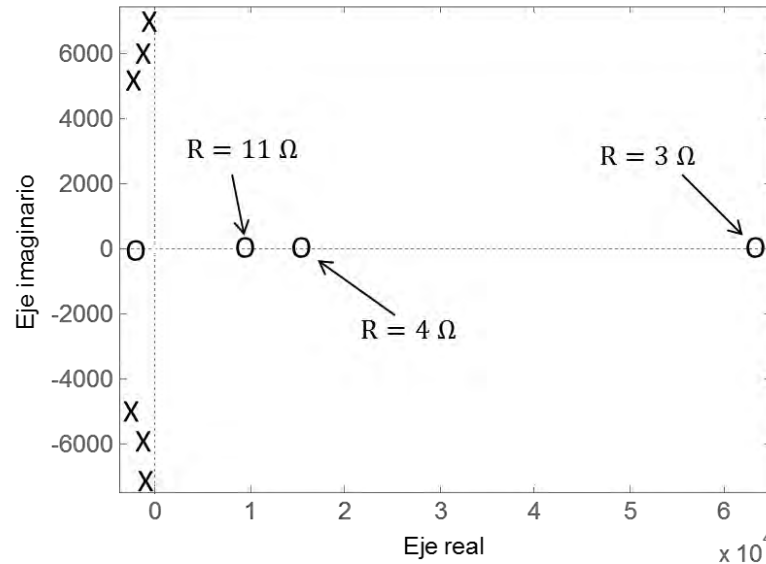


Gráfica 3.6. Lugar de los ceros y polos de  $\tilde{v}_0(s)/\tilde{u}(s)$  para diferentes valores de  $\kappa$ .



Gráfica 3.7. Lugar de los ceros y polos de  $\tilde{i}_L(s)/\tilde{u}(s)$  para diferentes valores de  $R$ .

En la Gráfica 3.8 se observa el lugar de los ceros y polos de  $\tilde{v}_o(s)/\tilde{u}(s)$  para diferentes valores de R. En este caso se muestra que un cero real se mueve hacia la izquierda sin dejar el semiplano derecho. Cabe señalar que los polos y el cero restantes permanecen en todo momento en el semiplano izquierdo.



Gráfica 3.8. Lugar de los ceros y polos de  $\tilde{v}_o(s)/\tilde{u}(s)$  para diferentes valores de R.

### 3.7 CONTROLABILIDAD Y OBSERVABILIDAD.

Antes de pasar a la parte de control, es importante asegurar que el sistema MCC/CE sea controlable y observable. Estos dos conceptos describen la interacción de las entradas y salidas y las variables internas del sistema (estados). La controlabilidad es la propiedad que indica si el comportamiento de un sistema puede ser controlado por medio de sus entradas, mientras que la observabilidad es la propiedad que indica si el comportamiento interno del sistema puede detectarse en sus salidas [10].

Para saber si el sistema lineal (3.20) es controlable, simplemente hay que verificar que la matriz de controlabilidad sea de rango completo, la cual fue verificada numéricamente usando las matrices (3.25) y (3.26):

$$\rho(C_{cont}) = \rho([A_i, A_i B_i, A_i^2 B_i]) = 3 \quad (3.37)$$

Para saber si el sistema lineal (3.20) es observable para la salida  $\tilde{y}_L$ , simplemente hay que verificar que la matriz de observabilidad sea de rango completo, la cual fue verificada numéricamente usando las matrices (3.25) y (3.27):

$$\rho(O_i) = \rho\left(\begin{bmatrix} C_i \\ C_i A_i \\ C_i A_i^2 \end{bmatrix}\right) = 3 \quad (3.38)$$

Igualmente se verificó la observabilidad del sistema lineal (3.20) para la salida  $\tilde{y}_o$  usando las matrices (3.31) y (3.33):

$$\rho(O_v) = \rho\left(\begin{bmatrix} C_v \\ C_v A_v \\ C_v A_v^2 \end{bmatrix}\right) = 3 \quad (3.39)$$

## CAPÍTULO 4

### DISEÑO DEL CONTROLADOR

#### 4.1 CONTROL DE CONVERTIDORES.

Un convertidor conmutado real requiere, para tener regulación, un control externo que ajuste su funcionamiento, proporcionando al sistema estabilidad y robustez ante variaciones de carga, variaciones del voltaje de entrada y perturbaciones entre otras.

El procedimiento que se desarrolla se basa en el modelo promedio lineal del sistema MCC/CE presentado en el Capítulo anterior y asegura estabilidad y desempeño del conjunto sistema-controlador en lazo cerrado por medio del método clásico de moldeado de la ganancia de lazo. En este procedimiento se busca dar a la ganancia de lazo abierto del conjunto sistema-controlador las siguientes características: a) Una pendiente de la ganancia de lazo cercana al cruce por cero no mayor a  $-20$  dB/dec; b) una ganancia alta a frecuencias bajas para proveer al sistema de exactitud en estado estable, y c) un margen de ganancia y fase que aseguren estabilidad robusta.

Un problema de control bien conocido que puede surgir en un sistema estable es el que se produce cuando se añade un lazo de retroalimentación y el sistema se vuelve inestable [11]. Este problema se presenta debido a que aun cuando las funciones de transferencia del sistema original y la ganancia de lazo no contengan polos en el semiplano-s derecho, es posible que las funciones de transferencia de lazo cerrado si los contengan. En el caso de reguladores conmutados, un controlador inapropiado que vuelve inestable al sistema en el punto de operación deseado, produce oscilaciones de gran magnitud en la señal del regulador.

Dentro del método clásico de diseño, existen dos tipos básicos de esquemas: control modo-voltaje y control modo-corriente. En el primero también conocido como de ciclo programado, se emplea un solo lazo que retroalimenta el voltaje de salida. En el segundo esquema, conocido también como de corriente programada, además del lazo de voltaje se tiene internamente un lazo que retroalimenta la corriente del inductor o del interruptor. Este segundo esquema es preferido sobre el primero debido a que presenta varias ventajas, entre ellas una respuesta transitoria más rápida, facilidad en el diseño del lazo de control y protección instantánea a sobrecargas.

En el caso del presente trabajo, debido a que la función de transferencia del voltaje de salida  $\tilde{v}_o(s)/\tilde{u}(s)$  es de fase no mínima y al cerrarse el lazo de retroalimentación puede producirse inestabilidad, se elige utilizar un controlador en modo-corriente.

Existen diversas formas de implementar controladores en modo-corriente las cuales pueden clasificarse como control en modo-corriente pico y control modo-corriente promedio. La diferencia entre ambas es la forma de generar la señal de encendido y apagado del interruptor activo. Si el rizo de la corriente en el inductor es pequeño, el control modo-corriente pico es equivalente al control modo-corriente promedio.

## 4.2 CONTROL MODO-CORRIENTE PICO

Este tipo de control se basa en la retroalimentación de la corriente del interruptor, la cual es comparada con una referencia, de modo tal que cuando el pico de corriente alcanza este nivel, el interruptor del convertidor es apagado. Este esquema presenta varios inconvenientes que a continuación se tratan.

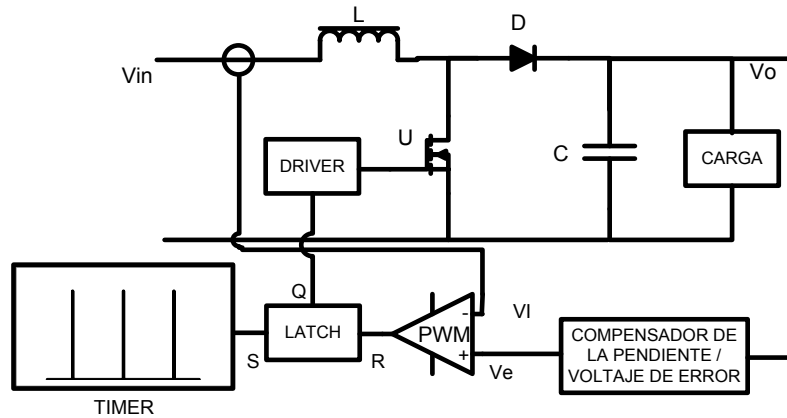
**Pobre inmunidad al ruido.** El método de corriente pico en el inductor funciona comparando la pendiente de subida de la corriente del inductor con



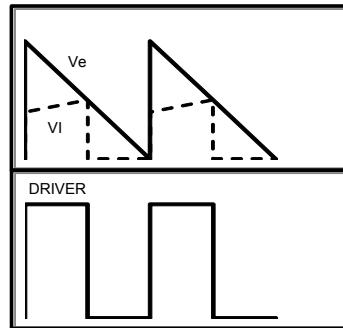
un nivel fijado por el lazo externo de voltaje (ver Figura 4.1). El comparador apaga el interruptor cuando la corriente instantánea alcanza un nivel deseado. La rampa de corriente es usualmente demasiado pequeña comparada con el nivel fijado por el lazo externo, especialmente cuando el voltaje de entrada es bajo. Este método es extremadamente susceptible al ruido, ya que un pico de ruido es generado cada vez que el interruptor se enciende. Una fracción de un voltaje acoplado al circuito de control puede apagar el interruptor inmediatamente, resultando así en una operación subarmónica con un rizo mucho mayor. El diseño de filtros es muy importante para una operación exitosa.

***Compensación en la pendiente.*** El método del control modo-corriente pico es inherentemente inestable para ciclos de trabajo mayores a 0.5, resultando así en oscilaciones subarmónicas. Una rampa (con pendiente igual a la rampa de bajada de la corriente en el inductor) es usualmente aplicada a la entrada del comparador para eliminar esta inestabilidad. Una rampa fija que proporciona una compensación adecuada, causa una sobrecompensación en la mayor parte del tiempo, causando menor desempeño y mayor distorsión.

***Error de pico de corriente promedio.*** En convertidores reductores no es un problema, debido a que el rizo de corriente del inductor es usualmente más pequeño que la corriente promedio en la carga, además de que el lazo externo de voltaje elimina este error rápidamente. No obstante, en convertidores elevadores, este error es muy importante, ya que causa distorsión en la forma de onda de la corriente de entrada del convertidor. Para alcanzar una baja distorsión, este error debe ser pequeño. Esto requiere un inductor grande, tal que el rizo en la corriente sea pequeño, lo que resulta que la inmunidad al ruido sea aún mucho peor.



a)



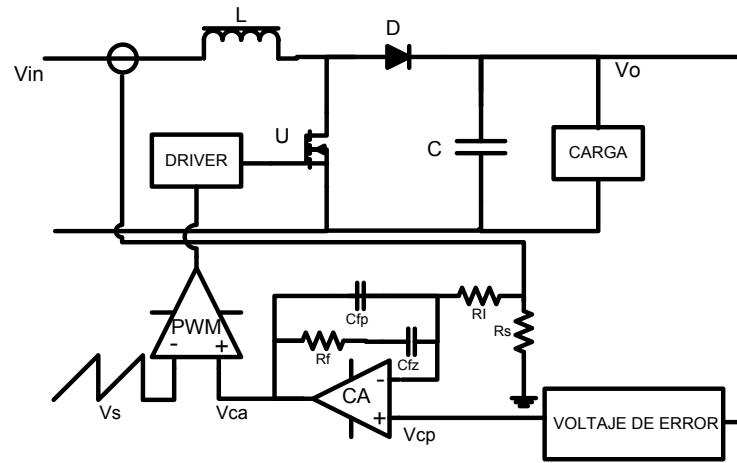
b)

Figura 4.1. a) Circuito del control modo-corriente pico para un convertidor elevador, y b) Formas de onda.

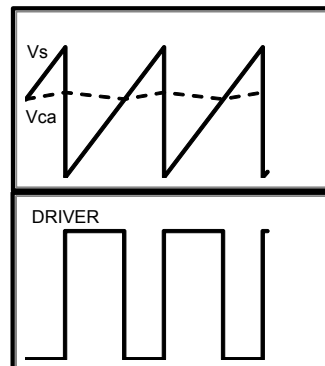
### 4.3 CONTROL MODO-CORRIENTE PROMEDIO.

El control en modo-corriente pico compara directamente la corriente del inductor con un nivel de corriente (fijado por el lazo externo). Este lazo de corriente tiene baja ganancia. La técnica de control modo-corriente promedio introduce un amplificador de integración de error para la corriente en el lazo de corriente (ver Figura 4.2). El voltaje  $v_{cp}$  (fijado por el lazo externo), representa el nivel de corriente deseado. El voltaje en la resistencia de sensado  $R_s$  representa la corriente actual del inductor. La diferencia, o el error

$v_{ca}$  es amplificado y comparado con una señal rampa en las entradas del comparador para generar el PWM y así controlar el Driver del MOSFET.



a)



b)

Figura 4.2. a) Circuito del control modo-corriente promedio para un convertidor elevador, y b) Formas de onda.

El ancho de banda del lazo de corriente puede ser ajustado para un óptimo desempeño del compensador de alta ganancia. Comparado con el control modo-corriente pico, la frecuencia de corte del lazo de corriente, es aproximadamente la misma, pero la ganancia es mucho más grande a bajas frecuencias. El resultado es:

- 1.- La corriente promedio sigue la corriente programada con un alto grado de precisión.
- 2.- La compensación de la pendiente no es requerida, no obstante la frecuencia de conmutación debe ser alta para lograr estabilidad en el sistema.
- 3.- Inmunidad al ruido es excelente.
- 4.- El método de control modo-corriente promedio puede ser usado para sensar y controlar la corriente en cualquier rama de un circuito.

Todas las fuentes de alimentación conmutadas exhiben problemas con oscilaciones subarmónicas si las pendientes de las formas de onda aplicadas a las dos entradas del PWM están diseñadas inapropiadamente. En el control modo-corriente pico, se previene este problema compensando la pendiente de la corriente del inductor. El control modo-corriente promedio tiene un problema similar, un criterio para evitar este problema es que la pendiente de bajada de la corriente del inductor en una entrada del PWM ( $v_{ca}$ ), no debe exceder la pendiente de la señal rampa ( $v_s$ ) de la otra entrada del PWM. Este criterio pone un límite superior en la ganancia de la corriente a la frecuencia de conmutación, indirectamente establece una frecuencia máxima de corte del lazo interno de corriente [12].

#### **4.4 DISEÑO DEL CONTROL MODO-CORRIENTE PROMEDIO.**

Para el convertidor elevador que se está utilizando, las variables de estado para retroalimentación son la variación de la corriente del inductor  $L$ , representada por  $\tilde{i}_L$ , la variación del voltaje del capacitor  $C$  que es  $\tilde{v}_o$ , y la variación del ciclo de trabajo representado como  $\tilde{u}$ . El diagrama de bloques del sistema con el control modo-corriente promedio se muestra en la Figura 4.3, donde  $V_p$  es el voltaje pico a pico de la señal rampa y  $r$  es la referencia a la que se quiere fijar el voltaje de salida  $V_o$ .

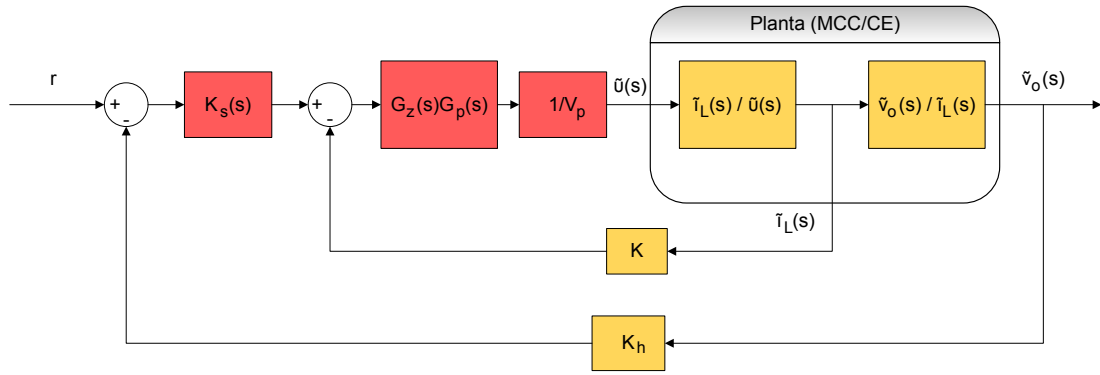


Figura 4.3. Diagrama de bloques para el control modo-corriente promedio.

Para el lazo interno de la corriente en el inductor, se implementa un compensador de alta ganancia  $G_z(s)$  y un filtro pasa bajas  $G_p(s)$  con un polo a alta frecuencia cuyas funciones de transferencia están dadas por:

$$G_z(s) = \frac{K_p \left(1 + \frac{s}{w_z}\right)}{s} \quad (4.1)$$

$$G_p(s) = \frac{1}{1 + \frac{s}{w_p}} \quad (4.2)$$

El valor de  $K$  está dado por la ganancia del sensor de corriente utilizado.

Para el lazo externo de voltaje en el capacitor, se implementa un control PI, que se denomina  $K_s(s)$  y cuya función de transferencia está dada por:

$$K_s(s) = K_{pc} \left(1 + \frac{1}{T_i s}\right) \quad (4.3)$$

donde  $T_i$  es el tiempo de integración. La constante  $K_h$  está dada por la ganancia del divisor de voltaje, el cual es diseñado a un valor apropiado para el circuito de control.

El procedimiento para el diseño del controlador modo-corriente promedio se basa en asegurar primeramente que el lazo interno de la corriente del

inductor es estable. Una vez cumplida esta condición se diseña el lazo externo de voltaje, el cual garantiza el desempeño del controlador.

Para lograr la primera condición, el cero del compensador de alta ganancia  $G_z(s)$  es puesto al menos una década debajo de la frecuencia de conmutación del PWM y el polo del filtro pasa bajas  $G_p(s)$  es colocado a la mitad de la frecuencia de conmutación o arriba. La ganancia del sensor de corriente  $K$  y la ganancia del compensador de alta ganancia  $K_p$  están directamente relacionadas con el comportamiento interno del lazo de corriente. Con la ganancia  $K$  fijada,  $K_p$  es ajustada de modo tal que haya estabilidad y robustez en el lazo de corriente.

Una vez completado el lazo de corriente, se diseña el lazo de voltaje. Como ya se indicó, la pendiente a la frecuencia de corte no debe ser más que  $-20$  dB/dec para obtener estabilidad relativa. Para mejorar el desempeño en estado estacionario se garantiza que la ganancia a bajas frecuencias sea alta y se verifican los márgenes de ganancia y de fase.

El procedimiento utilizado para diseñar el lazo de voltaje es el siguiente: Se elige la frecuencia del cero del controlador PI, la cual determina el tiempo integrativo. Se ajusta la ganancia del control proporcional  $K_{pc}$  junto con la del divisor de voltaje  $K_h$ . Sus valores deben ser tales que la ganancia del lazo de voltaje sea menor a la unidad a la frecuencia de resonancia del sistema MCC/CE [13]. Se muestra que esta frecuencia es de aproximadamente de 800 Hz para el ejemplo dado en esta tesis.

Una vez diseñado los lazos de control usando los criterios antes mencionados, se construyó el circuito del regulador conmutado que se muestra en la Figura 4.4. Los valores de los elementos eléctricos utilizados en el mismo se calcularon por medio de las relaciones que se indican a continuación:

$$w_p = \frac{C_3 + C_2}{R_6 C_3 C_2} \quad (4.4)$$

$$K_p = \frac{1}{R_5(C_3 + C_2)} \quad (4.5)$$

$$\omega_z = \frac{1}{R_6 C_3} \quad (4.6)$$

$$K_{pc} = \frac{R_3}{R_4} \quad (4.7)$$

$$T_i = R_3 C_1 \quad (4.8)$$

$$K_h = \frac{R_2}{R_1 + R_2} \quad (4.9)$$

La ganancia del sensor de corriente utilizado (K), tiene un valor de 0.11.

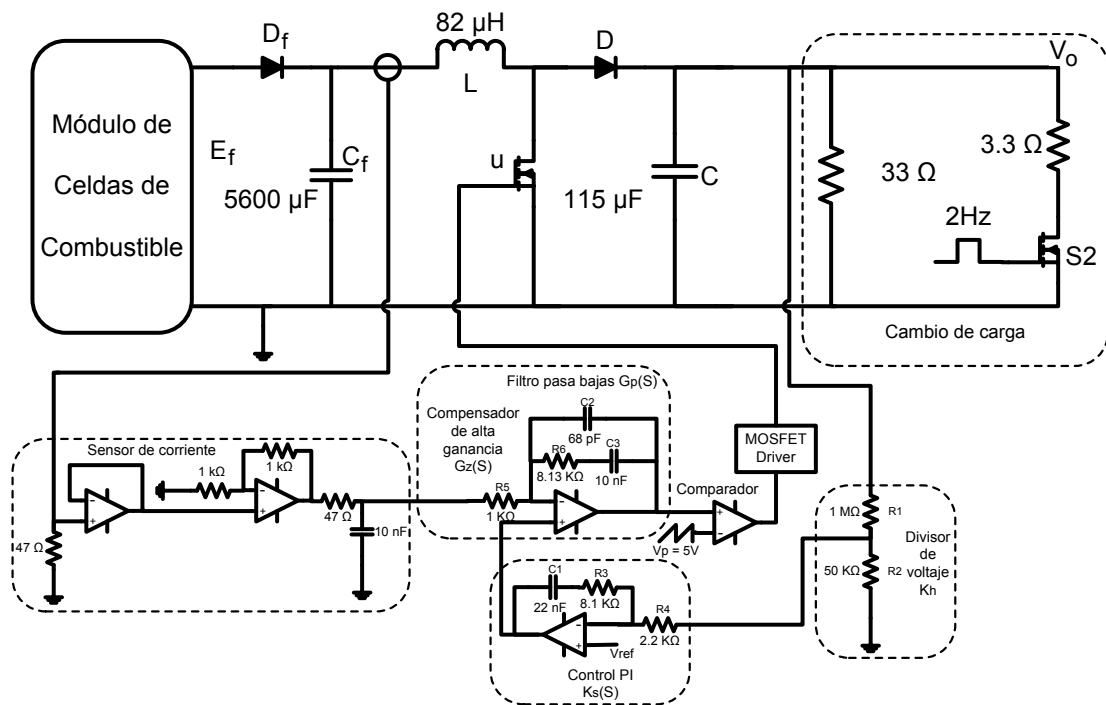
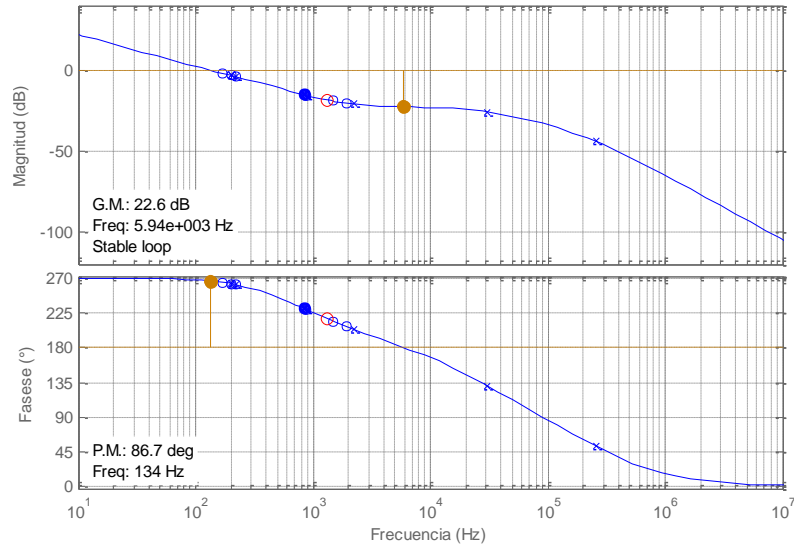


Figura 4.4. Regulador conmutado para un MCC.

Una vez implantado el controlador se observa que la frecuencia de corte de la ganancia del lazo de voltaje del sistema-controlador es de 134 Hz, además de que los márgenes de ganancia y de fase son 22.6 dB y 86.7°, respectivamente, como se aprecia en la Gráfica 4.1. El desarrollo del

programa para sintonizar el controlador y generar la Gráfica 4.1 se encuentra en el anexo B.



Gráfica 4.1. Ganancia de lazo para el regulador conmutado.



## CAPÍTULO 5

### RESULTADOS EXPERIMENTALES

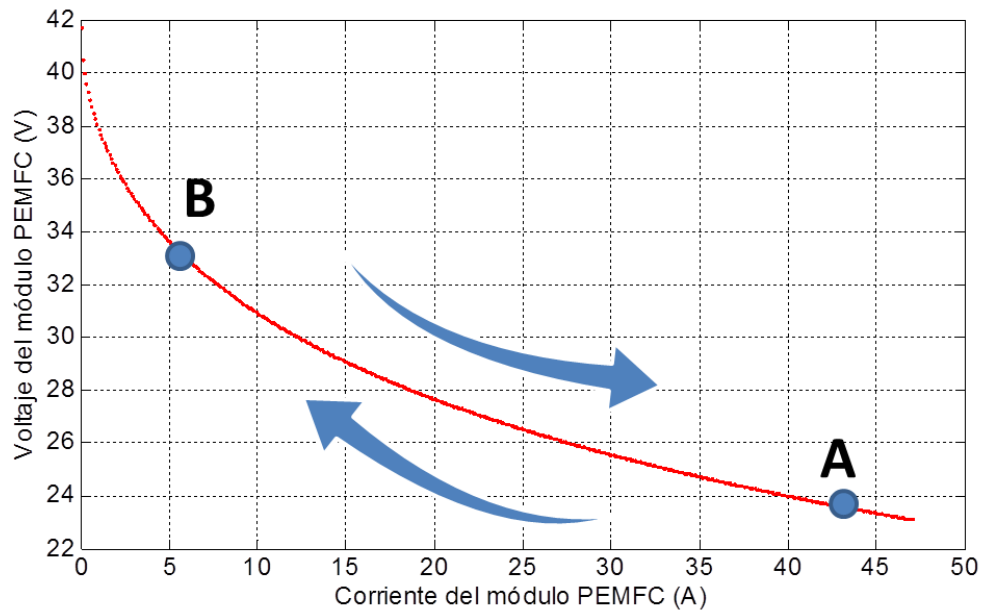
#### 5.1 RESULTADOS EN LAZO ABIERTO.

Una vez validado el modelo MCC/CE y diseñado el control para el regulador conmutado, es importante realizar su implementación física ya que esta permitirá comprobar en forma experimental los resultados teóricos obtenidos. El tipo de pruebas experimentales al que se somete el regulador tienen gran importancia ya que deben reproducir las condiciones a las que en la práctica estará sometido el sistema MCC/CE y su correspondiente regulador.

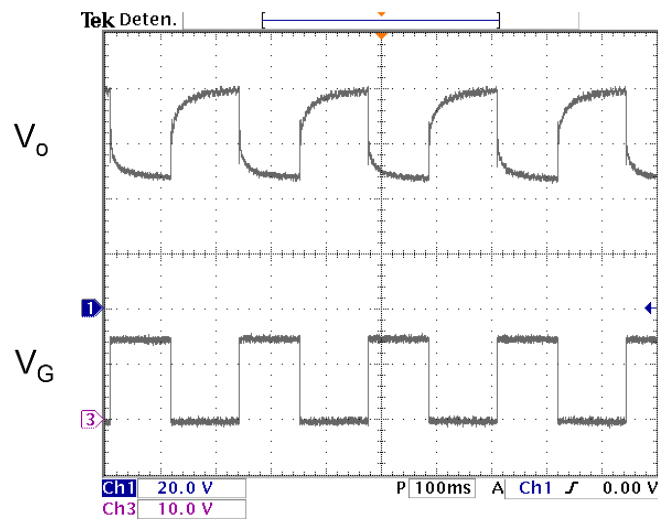
Inicialmente el sistema MCC/CE mostrado en la Figura 4.4 se somete a pruebas en lazo abierto; es decir, sin el control. En la primera prueba se analiza la evolución del voltaje de salida  $V_o$  ante cambios de carga. Los cambios producen una variación en la potencia entregada por el MCC y van del 20 % (Punto B) al 100 % (Punto A) de la potencia máxima del MCC, la cual como se indicó en el capítulo 3 tiene un valor de 1040 W. En la Gráfica 5.1 se puede observar los cambios de carga del punto A al Punto B en el modelo teórico del MCC. El arreglo de cargas se construye de modo que la carga varía de  $3 \Omega$  a  $33.3 \Omega$  y se realiza a una frecuencia de 4 Hz.

Los resultados se muestran en la Figura 5.2, en la cual se observa que  $V_o$  varía aproximadamente entre 48 V y 77 V de una forma no abrupta.

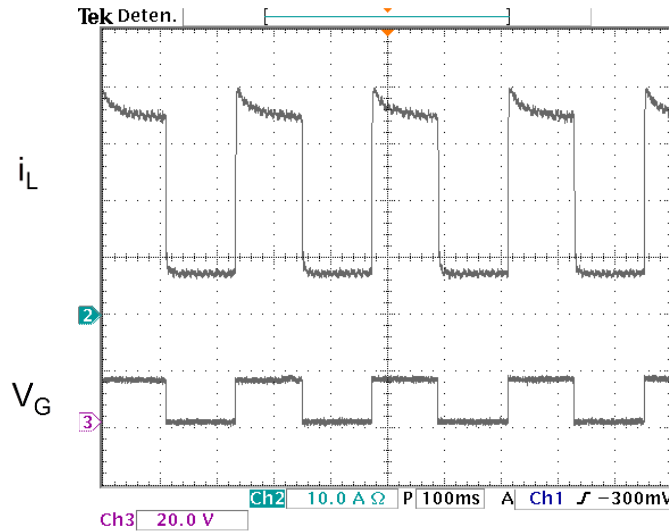
En la Gráfica 5.3 se muestra el comportamiento que sigue la corriente del inductor  $i_L$  ante los cambios de carga indicados anteriormente. Se observa que  $i_L$  varía entre 7.5 A y 35 A, dependiendo de la cantidad de corriente demandada por la carga.



Gráfica 5.1. Variación en la potencia entregada por el MCC del 100 % (Punto A) al 20 % (Punto B).



Gráfica 5.2. Voltaje de salida  $V_o$  en lazo abierto del MCC/CE. (Superior a inferior) Voltaje de salida  $V_o$  (20 V/div) y voltaje en la compuerta del MOSFET  $V_G$  (10 V/div), (Tiempo: 100 ms/div).

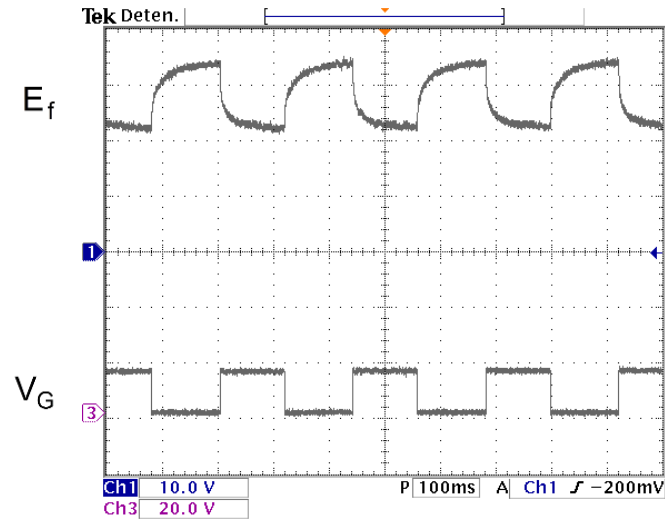


Gráfica 5.3. Corriente del inductor  $i_L$  en lazo abierto del MCC/CE. (Superior a inferior) Corriente del inductor  $i_L$  (10 A/div) y voltaje en la compuerta del MOSFET  $V_G$  (20 V/div), (Tiempo: 100 ms/div).

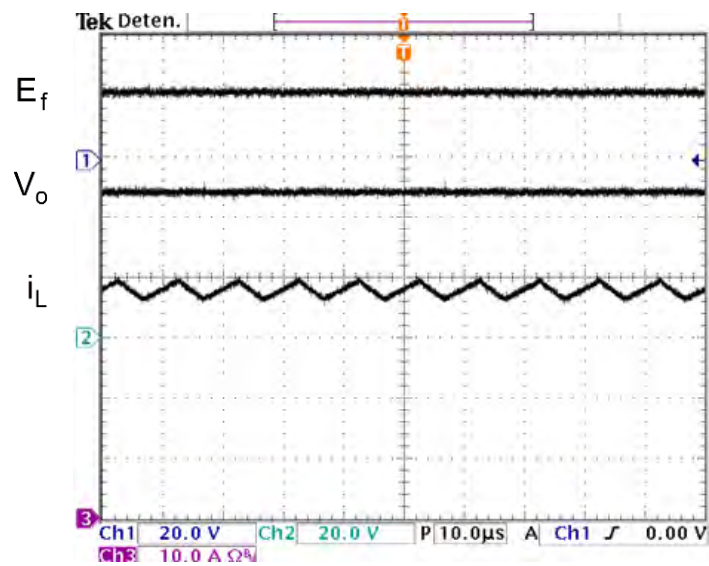
Finalmente en la Gráfica 5.4 se presenta la evolución que experimenta el voltaje de entrada  $E_f$  frente a cambios de carga que provocan una variación del 20 % al 100 % de la potencia máxima del MCC. Se observa que el valor del voltaje  $E_f$  varía aproximadamente entre 22.5 V y 34 V con un comportamiento exponencial.

## 5.2 RESULTADOS EN LAZO CERRADO.

A continuación se puso en operación el controlador, teniendo el sistema MCC/CE en condiciones nominales de operación por lo que se utiliza una carga de  $3.1 \Omega$ . En la Gráfica 5.5 se muestran los valores del voltaje de entrada  $E_f$ , voltaje de salida  $V_o$ , y corriente en el inductor  $i_L$  en lazo cerrado. La potencia entregada a la carga es de 845 W. En esta gráfica se observa la forma de la corriente del inductor  $i_L$ , la cual describe un diente de sierra (con un valor de aproximadamente 4 A de pico a pico), montada en un valor de DC. Dicho resultado verifica que el regulador conmutado está operando en modo de conducción continua.



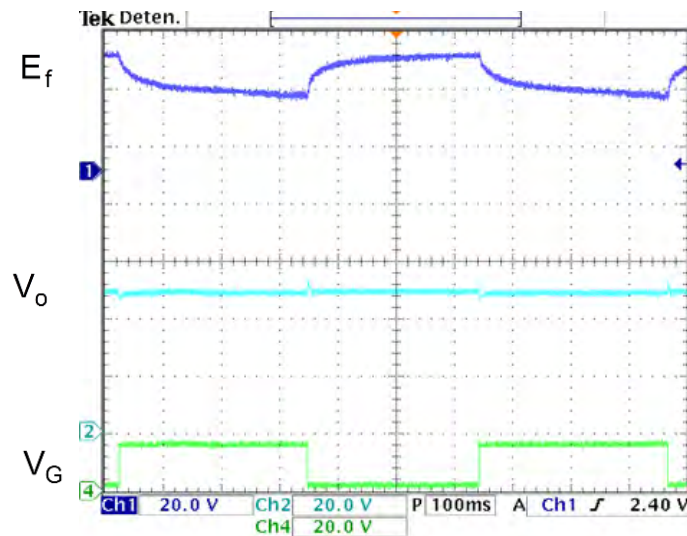
Gráfica 5.4. Voltaje de entrada  $E_f$  en lazo abierto del MCC/CE. (Superior a inferior) Voltaje de entrada  $E_f$  (10 V/div) y voltaje en la compuerta del MOSFET  $V_G$  (20 V/div), (Tiempo: 100 ms/div).



Gráfica 5.5. Voltaje de entrada  $E_f$ , voltaje de salida  $V_o$ , y corriente en el inductor  $i_L$  en condiciones nominales a una carga de  $3 \Omega$  a lazo cerrado. (Superior a inferior) Voltaje de entrada  $E_f$  (20 V/div), voltaje de salida  $V_o$  (20 V/div) y corriente en el inductor  $i_L$  (10 A/div), (Tiempo:  $10 \mu\text{s}/\text{div}$ ).

Posteriormente se efectuaron cambios en la carga de salida del sistema MCC/CE, que van del 20 % al 100 % de la potencia máxima del

MCC. El arreglo de cargas fue construido de modo que cambia entre valores de  $3 \Omega$  y  $33.3 \Omega$  a una razón de 4 Hz. El voltaje de salida resultante  $V_o$ , junto con el voltaje  $E_f$  que suministra el MCC, se muestran en la Gráfica 5.6. En este caso, el voltaje de salida permanece a 48 V. Cabe señalar que la respuesta transitoria mostrada en el voltaje de salida  $V_o$  no contiene oscilaciones, además de que presenta una duración de aproximadamente 9 ms y un sobretiro de no más de 2 V. Lo anterior es importante cuando el regulador es usado en equipos electrónicos de telecomunicación. Es claro ver que el regulador conmutado presenta robustez ante cambios de carga.



Gráfica 5.6. Voltaje de entrada  $E_f$ , voltaje de salida  $V_o$  frente a cambios de carga del 20 % al 100 % de la potencia máxima del MCC en lazo cerrado. (Superior a inferior) Voltaje de entrada  $E_f$  (20 V/div), voltaje de salida  $V_o$  (20 V/div) y voltaje en la compuerta del MOSFET  $V_G$  (20 V/div), (Tiempo: 100 ms/div).

## CAPÍTULO 6

### OBSERVACIONES FINALES Y TRABAJO A FUTURO

#### 6.1 OBSERVACIONES FINALES.

El módulo de celdas de combustible es una alternativa muy interesante para la generación de energía eléctrica la cual en la actualidad, en especial en nuestro país, se realiza por medio de la quema de combustibles fósiles. Un inconveniente que presentan, es que dichos módulos producen un voltaje de salida de CD de valor muy bajo que requiere de un convertidor CD que eleve su valor y a la vez, permita la regulación del mismo. Adicionalmente presentan un comportamiento no lineal ya que el voltaje de salida baja de valor a medida que se demanda más corriente en la salida. De aquí, que es muy importante considerar esta dinámica cuando el módulo de celdas de combustible se utiliza como entrada del regulador requerido.

Se obtuvo un modelo promedio lineal para el sistema MCC/CE, el cual presenta características de estabilidad. La validez del modelo se comprobó por medio de medición de la respuesta en frecuencia del sistema. Los resultados obtenidos muestran que la respuesta física del sistema es muy similar a la respuesta teórica calculada a pesar de que en el modelo no se incluyeron los elementos parásitos del convertidor elevador. También se encontró que en el sistema MCC/CE la función de transferencia del voltaje de salida al ciclo de trabajo presenta un comportamiento de fase no mínima ya que tiene un cero en el semiplano-s derecho. Por esta razón, se propuso utilizar dentro del regulador construido un esquema de control modo-corriente promedio.

Se construyó el regulador para el sistema MCC/CE asegurando una eficiencia de cuando menos un 86 %. En los resultados experimentales se observa el buen desempeño que ofrece el control modo-corriente promedio,

así como la robustez mostrada por el regulador conmutado ante cambios en la carga y ante cambios en el voltaje de entrada.

## **6.2 TRABAJO A FUTURO.**

Hasta este momento, en electrónica de potencia cuando se realiza el análisis de un convertidor de voltaje, la fuente de entrada se considera en la mayoría de los casos como una fuente constante. El problema que se presenta en este trabajo, en el cual la fuente tiene una dinámica propia, abre la perspectiva del desarrollo donde se combinen modelos de fuentes de entrada y convertidores que permitan el correcto diseño del regulador a construir.

El procedimiento de modelado que se propone, puede extenderse a otros tipos de celdas de combustible utilizadas como fuentes de entrada, así como al uso de otras fuentes de energía renovables. Así mismo pueden utilizarse cualquier otro tipo de convertidor dentro del modelo combinado.

Es importante señalar que en base a este trabajo se abre la posibilidad de estudiar y analizar las propiedades de robustez del sistema MCC/CE desde un punto de vista más formal en el área de control robusto mediante un análisis de incertidumbres y espacios  $H_2$  y  $H_\infty$ .

## Referencias

- [1]. Informe anual 2012 CFE. [http://www.cfe.gob.mx/ConoceCFE/1\\_Acerca deCFE/SiteAssets/Paginas/Publicaciones/Informe2012CFE.pdf](http://www.cfe.gob.mx/ConoceCFE/1_Acerca deCFE/SiteAssets/Paginas/Publicaciones/Informe2012CFE.pdf)
- [2]. G. Hoogers, (2003), Fuel Cell Technology Handbook, CRC Press.
- [3]. J. Larminie, and A. Dicks (2003), Fuel Cell Systems Explained, Second Edition, John Wiley.
- [4]. Zhang, 1. (2008), PEM Fuel Cell Electrocatalysis and Catalyst Layers Fundamentals and Applications, Springer.
- [5]. H. Romero, J. Ambríz, G. Espinosa y A. Femández (2010), "Almacenamiento de la energía", Ciencia, Academia Mexicana de Ciencias, **61** (2), 74-85.
- [6]. A. Shahin, M. Hinaje, J. Martin, S. Pierfederici, S. Rael, B. Daval. "High voltage ratio DC-DC converter for fuel-cell applications", *IEEE Trans. Ind. Electron.*, **57**, (12), pp. 3944-3955, (2010).
- [7]. M. G. Ortiz-Lopez, J. Leyva-Ramos, E. E. Carbajal-Gutierrez, J. A. Morales-Saldaña. "Modelling and analysis of switch-mode cascade converters with a single active switch", *IET Power Elect.*, **1**, (4), pp. 478-487, (2008).
- [8]. K. Ogata, Ingeniería de Control Moderna, Pearson Prentice Hall, 4th edición, 2006.
- [9]. J.M. Ginoux, Differential geometry applied to dynamical systems, Ed. World Scientific.
- [10]. C. Chi-Tsong, Linear System Theory and Design, Oxford University Press, 4th edición, 1999.
- [11]. P. T. Krein., A. Wesley, Elements of Power Electronics, Oxford University Press, 1998.



- [12]. L. H. Dixon, "Average current-mode control of switching power supplies" Unitrode Power Seminar Handbook, Seminar U-140, 1990.
- [13]. J. Leyva-Ramos, M. G. Ortiz-Lopez, L. H. Diaz-Saldierna, J. A. Morales-Saldaña. "Switching regulator using a quadratic boost converter for wide DC conversion ratios", *IET Power Elect.*, **2**, (5), pp. 605-613, (2009).
- [14]. S. C. Chapra, R. P. Canale. Numerical methods for engineers, Mc Graw Hill, 5th edition, 2006.

## Anexo A

### Método de mínimos cuadrados

El ejemplo más simple de aproximación por mínimos cuadrados es ajustar una línea a un conjunto de puntos  $(x_1, y_1), (x_2, y_2), \dots, (x_n, y_n)$ . La expresión matemática para la ecuación de la línea es:

$$y = a_0 + a_1x + e \quad (\text{a.1})$$

donde “ $a_0$ ” y “ $a_1$ ” son coeficientes que representan la intersección y la pendiente, respectivamente, y “ $e$ ” es el error, o residuo, entre la ecuación lineal y las mediciones, las cuales pueden ser representados despejando a “ $e$ ” como:

$$e = y - a_0 - a_1x \quad (\text{a.2})$$

así, el error o residuo, es la discrepancia entre el valor real de “ $y$ ” y el valor aproximado “ $a_0 + a_1x$ ”.

#### **Criterio para el “Mejor” ajuste.**

Una estrategia para ajustar la “Mejor” línea a lo largo de los datos sería minimizar la suma de los cuadrados de los residuos entre lo medido y lo calculado con el modelo lineal, esto es:

$$S_r = \sum_{i=1}^n e_i^2 = \sum_{i=1}^n (y_{i,\text{medido}} - y_{i,\text{modelo}})^2 = \sum_{i=1}^n (y_i - a_0 - a_1x_i)^2 \quad (\text{a.3})$$

donde  $n$  = número total de puntos.

#### **Ajuste de mínimos cuadrados a una línea recta.**

Para determinar los valores de “ $a_0$ ” y “ $a_1$ ”, diferenciamos (a.3) con respecto a cada coeficiente:

$$\frac{\partial S_r}{\partial a_0} = -2 \sum (y_i - a_0 - a_1x_i) \quad (\text{a.4})$$

$$\frac{\partial S_r}{\partial a_1} = -2 \sum [(y_i - a_0 - a_1 x_i) x_i] \quad (\text{a.5})$$

todas las sumatorias van de  $i = 1$  hasta  $n$ , a menos que se indique lo contrario. Haciendo estas derivadas iguales a cero (a.4) y (a.5), resultará en un mínimo de “ $S_r$ ”; así, las ecuaciones (a.4) y (a.5) pueden expresarse como:

$$0 = \sum y_i - \sum a_0 - \sum a_1 x_i \quad (\text{a.6})$$

$$0 = \sum y_i x_i - \sum a_0 x_i - \sum a_1 x_i^2. \quad (\text{a.7})$$

Ahora, haciendo “ $\sum a_0 = n a_0$ ”, se pueden expresar las ecuaciones (a.6) y (a.7) como un conjunto de ecuaciones lineales simultaneas con dos incógnitas ( $a_0$  y  $a_1$ ):

$$n a_0 + (\sum x_i) a_1 = \sum y_i \quad (\text{a.8})$$

$$(\sum x_i) a_0 + (\sum x_i^2) a_1 = \sum x_i y_i \quad (\text{a.9})$$

Resolviendo para “ $a_0$ ” y “ $a_1$ ” tenemos:

$$a_1 = \frac{n \sum x_i y_i - \sum x_i \sum y_i}{n \sum x_i^2 - (\sum x_i)^2} \quad (\text{a.10})$$

$$a_0 = -\bar{y} + a_1 \bar{x} \quad (\text{a.11})$$

donde “ $\bar{y}$ ” y “ $\bar{x}$ ” son valores medios de  $y$  y  $x$ , respectivamente [14].

## **APLICACIÓN DE AJUSTE DE MÍNIMOS CUADRADOS AL MODELO DEL MÓDULO DE CELDAS DE COMBUSTIBLE.**

Dada la ecuación (3.1), se debe de poner en una forma lineal como la siguiente:

$$\log \left( \frac{E_o}{E_f} - 1 \right) = \delta \log(i_f) - \delta \log(I_h) \quad (\text{a.12})$$

la cual tiene la forma:

$$y_i = a_1 x_i + a_0 \quad (\text{a.13})$$

Aplicando las igualdades (a.10) y (a.11) y sabiendo que  $y_i = \log((E_0/E_f) - 1)$  y  $x_i = \log(i_f)$  de cada medición, podemos obtener las incógnitas:

$$\delta = a_1 \quad (\text{a.14})$$

$$I_h = \log^{-1}\left(-\frac{a_0}{\delta}\right) \quad (\text{a.15})$$

## Anexo B

### Programas en MATLAB

**PROGRAMA PARA LOS DIAGRAMAS DE BODE TEÓRICOS Y EXPERIMENTALES DEL SISTEMA MCC/CE, PARA  $\tilde{i}_L(s)/\tilde{u}(s)$  y  $\tilde{v}_o(s)/\tilde{u}(s)$  A UNA  $P_o = 737.28 W$ :**

```
% ef = X(1), variación del voltaje del MCC
% il = X(2), variación de la corriente del inductor
% vo = X(3), variación del voltaje de salida
% Constantes
% lh calculada anteriormente
% delta calculada anteriormente
% Eo = 41.7, voltaje a circuito abierto
Cf = 0.0056; % 5600uF Capacitor a la entrada del convertidor elevador
C = 0.0001155; % 115.5uF
L = 0.0000825; % 82.5uF
Vo = 48; % Voltaje a la salida del convertidor elevador
R = 3.125 ; % Carga para obtener 737.28 W en la salida del convertidor
% elevador
W = (Vo*Vo)/R; % Potencia en la carga
Ef = 24.2; % Voltaje a la entrada del convertidor elevador, viene siendo Vin
% para 737.28 W out
% If = 44.125, Punto de operación de corriente del MCC (Viene de la ec del
MCC) Viene siendo lin
U = 1 - (Ef/Vo); % Obtención del ciclo de trabajo
% Obtención del punto de operación de corriente del MCC, viene siendo la
corriente en la entrada del convertidor elevador (lin).
If = ( (((Eo/Ef)-1)^(1/delta))*(lh) );
% Constantes derivadas de las anteriores
```

```

k = ( (Eo*delta*(lh^delta)*(lf^(delta-1)))/( ( lh^delta) + (lf^delta) )^2 )
% Obtención de las matrices A, B, C y D del modelo MCC/CE
A = [(-1/(Cf*k)),(-1/Cf),0 ;(1/L),0,(-(1-U)/L);0,((1-U)/C),(-1/(R*C))] ;
B = [ 0;(Vo/L);(-Vo/((1-U)*R*C)) ];
% Para la salida
C = [0,1,0]; % Para il
D = 0;
% Xp = A*X + B*u ;
% Y = C*X + D*u;
% Parte para graficar datos experimentales a partir de un archivo .txt
fid = fopen('func_corr737.txt');
DATA = textscan(fid, '%f %f %f');
fclose(fid); % Cerrar archivo
Frec = DATA{1}*2*pi; % Frecuencia experimental está en Hz, se cambia a
(rad/seg)
Mag = DATA{2} + 14; % Corrección dado el valor del Vp=5V, así 20 log10(5) =
13.9794dB;
Fase = DATA{3};
figure(3);
semilogx(Frec, Mag,'*r'); % Gráfica en rojo de datos experimentales
hold on;
figure(3);
bode(A,B,C,D); % Gráfica en azul de datos teóricos
grid on;
hold on;
semilogx(Frec, Fase,'*r'); % Gráfica en rojo de datos experimentales
hold on;
legend('Teórico','Experimental');
% Ahora para vo(s)/u(s)
C = [0,0,1]; % Para vo
% Parte para graficar datos experimentales a partir de un archivo .txt

```

```

fid = fopen('func_volt737.txt');
DATA = textscan(fid, '%f %f %f');
fclose(fid); % Cerrar archivo
Frec = (DATA{1}*2*pi); % Frecuencia experimental está en Hz, se cambia a
(rad/seg)
Mag = DATA{2} + 14; % Corrección dado el Valor del Vp=5V, así 20 log10(5)
= 13.9794dB;
Fase = DATA{3}+360; % 360 grados = 0 grados
figure(4);
semilogx(Frec, Mag,'*r'); % Gráfica en rojo de datos experimentales
hold on;
figure(4);
bode(A,B,C,D); % Gráfica en azul de datos teóricos
grid on;
hold on;
semilogx(Frec, Fase,'*r'); % Gráfica en rojo de datos experimentales
hold on;
legend('Teórico','Experimental');

```

#### **PROGRAMA PARA SINTONIZAR EL CONTROLADOR Y GENERAR LA GRÁFICA 4.1:**

```

% Las matrices A, B, C y D son las que se generaron del programa anterior
vo_u = ss(A,B,C,D); % G=(C*inv(Is-A)*B) +D (Genera la función de
transferencia  $\tilde{v}_o(s)/\tilde{u}(s)$  )
VO_U = tf(vo_u) % Función de transferencia de  $\tilde{v}_o(s)/\tilde{u}(s)$ 
C = [0,1,0]; % Para  $\tilde{i}_L$  il
il_u = ss(A,B,C,D); % G=(C*inv(Is-A)*B) +D (Genera la función de
transferencia  $\tilde{i}_L(s)/\tilde{u}(s)$  )
IL_U = tf(il_u) % Función de transferencia de  $\tilde{i}_L(s)/\tilde{u}(s)$ 
% Asignación de planta

```

```

G1 = IL_U;          %  $\tilde{i}_L(s)/\tilde{u}(s)$ 
G2 = VO_U/IL_U;    %  $\tilde{v}_o(s)/\tilde{i}_L(s)$ 
R1 = 1000e3;       % Divisor de voltaje
R2 = 50e3;         % Divisor de voltaje
R3 = 33e3;         % PI
R4 = 4.7e3;        % PI
R5 = 1e3;          % Gz, Gp
R6 = 8.13e3;       % Gz, Gp
C1=22e-9;         % PI
C2 = 0.068e-9;    % Gz, Gp
C3 = 10e-9;       % Gz, Gp
% PI y divisor de voltaje
Kpc = R3/R4;
Ti = R3*C1;
Ks = tf([Kpc , (Kpc/Ti)] , [1 , 0] ); % PI
Kh = R2/(R1+R2); % Divisor de voltaje Vo
% Gz, Gp
kp = 1/(R5*(C3+C2));
wz = 1/(R6*C3);
wp=(C3+C2)/(R6*C3*C2);
Gz = tf([kp,(kp*wz)] , [wz , 0] ); % Compensador de alta ganancia
Gp = tf([wp] , [1 , wp] ); % Filtro pasa bajas con polo a alta frecuencia
Vp =5; % Valor pico del diente de sierra
% Asignación del controlador
Control1 = Ks;
Control2 = (Gz*Gp)/Vp;
H1 =tf(0.11 ,1); % Ganancia del sensor de corriente (0.11)
H2 = tf(Kh ,1); % Ganancia del divisor del voltaje
% Se manda a llamar a la herramienta sisotool para la sintonización del
controlador

```



sisotool(G1,Control1,H1,1) % (G)planta , (C)controlador, (H)sensor, (F) prefiltro (en la referencia)

Ya que se está en la herramienta de sisotool, se elige la arquitectura del control que se desea (en este caso es la configuración de doble lazo de control), ver Figura B.1.

Después se asigna cada variable de la arquitectura con las variables que se obtuvieron en este programa en la opción de System Data. Por último, se sintoniza Control1 y Control2 siguiendo los pasos descritos en 4.4 (Diseño del control modo-corriente promedio) y observando las gráficas de bode que se muestran en la opción Graphical Tunning (Gráfica 4.1).

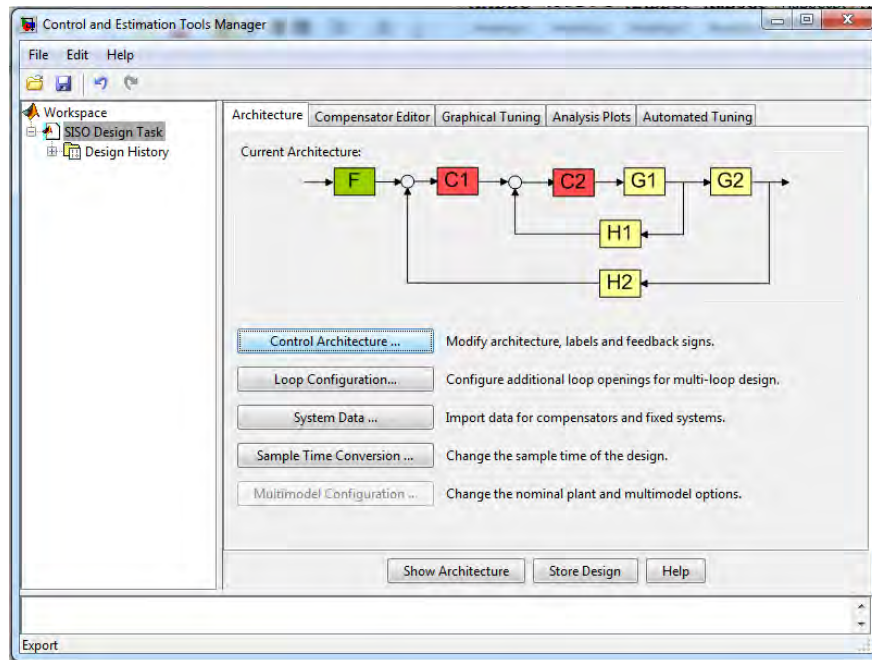


Figura B.1. Herramienta de control sisotool.