



**INSTITUTO POTOSINO DE INVESTIGACIÓN  
CIENTÍFICA Y TECNOLÓGICA, A.C.**

**POSGRADO EN CONTROL Y SISTEMAS DINÁMICOS**

**Condiciones de estabilidad de controladores PD  
para modelos con retardo de redes TCP/AQM.**

Tesis que presenta

**Ing. Adrián Karin Puerto Piña**

Para obtener el grado de

**Maestro en Control y Sistemas Dinámicos**

**Director de la Tesis:**

Dr. Daniel Alejandro Melchor Aguilar

San Luis Potosí, S.L.P., 13 de Noviembre del 2015.



## Constancia de aprobación de la tesis

La tesis “**Condiciones de estabilidad de controladores PD para modelos con retardo de redes TCP/AQM**” presentada para obtener el Grado de Maestro en Control y Sistemas Dinámicos fue elaborada por **Adrián Karin Puerto Pina** y aprobada el **dieciocho de diciembre del dos mil quince** por los suscritos, designados por el Colegio de Profesores de la División de Matemáticas Aplicadas del Instituto Potosino de Investigación Científica y Tecnológica, A.C.

**Dr. Daniel Alejandro Melchor Aguilar**  
Director de la tesis

**Dr. Daniel Ulises Campos Delgado**  
Jurado en el Examen

**Dr. Hugo Cabrera Ibarra**  
Jurado en el Examen

**Dr. Juan Gonzalo Barajas Ramírez**  
Jurado en el Examen



## Créditos Institucionales

Esta tesis fue elaborada en la División de Matemáticas Aplicadas del Instituto Potosino de Investigación Científica y Tecnológica, A.C., bajo la dirección del Dr. Daniel Alejandro Melchor Aguilar.

Durante la realización del trabajo el autor recibió una beca académica del Consejo Nacional de Ciencia y Tecnología 298078 y del Instituto Potosino de Investigación Científica y Tecnológica, A. C.



# Instituto Potosino de Investigación Científica y Tecnológica, A.C.

## Acta de Examen de Grado

El Secretario Académico del Instituto Potosino de Investigación Científica y Tecnológica, A.C., certifica que en el Acta 018 del Libro Primero de Actas de Exámenes de Grado del Programa de Maestría en Control y Sistemas Dinámicos está asentado lo siguiente:

En la ciudad de San Luis Potosí a los 18 días del mes de diciembre del año 2015, se reunió a las 12:00 horas en las instalaciones del Instituto Potosino de Investigación Científica y Tecnológica, A.C., el Jurado integrado por:

<b>Dr. Daniel Ulises Campos Delgado</b>	<b>Presidente</b>	<b>UASLP</b>
<b>Dr. Daniel Alejandro Melchor Aguilar</b>	<b>Secretario</b>	<b>IPICYT</b>
<b>Dr. Hugo Cabrera Ibarra</b>	<b>Sinodal</b>	<b>IPICYT</b>
<b>Dr. Juan Gonzalo Barajas Ramírez</b>	<b>Sinodal</b>	<b>IPICYT</b>

a fin de efectuar el examen, que para obtener el Grado de:

**MAESTRO EN CONTROL Y SISTEMAS DINÁMICOS**

sustentó el C.

**Adrian Karin Puerto Piña**

sobre la Tesis intitulada:

*Condiciones de estabilidad de controladores PD para modelos con retardo de redes TCP/AQM*

que se desarrolló bajo la dirección de

**Dr. Daniel Alejandro Melchor Aguilar**

El Jurado, después de deliberar, determinó

**APROBARLO**

Dándose por terminado el acto a las 13:40 horas, procediendo a la firma del Acta los integrantes del Jurado. Dando fe el Secretario Académico del Instituto.

A petición del interesado y para los fines que al mismo convengan, se extiende el presente documento en la ciudad de San Luis Potosí, S.L.P., México, a los 18 días del mes de diciembre de 2015.

**Mtra. Ivonne Lizette Cuevas Vélez**  
Jefa del Departamento del Posgrado

**Dr. Marcial Bonilla Marín**  
Secretario Académico



Hoja sin título para dedicar la tesis a las personas e instituciones deseadas.(opcional)

# Agradecimientos

A mi asesor el Dr. Daniel Alejandro Melchor Aguilar por su apoyo, paciencia y consejos que contribuyeron a mi formación tanto académica como personal.

A los Doctores Daniel Ulises Campos Delgado, Hugo Cabrera Ibarra y Juan Gonzalo Barajas Ramirez por aceptar ser mis sinodales, por sus valiosos comentarios y aportaciones a esta tesis.

A CONACyT por la beca de maestría y a mis profesores de la división de Matemáticas Aplicadas del IPICyT.

Muy especialmente a mi familia y a Giovana Díaz por apoyarme durante tanto tiempo.

# Índice general

<b>1. Introducción</b>	<b>1</b>
1.1. Internet . . . . .	1
1.2. Congestión en Internet . . . . .	2
1.3. Control de congestión . . . . .	4
1.4. Redes TCP/AQM como sistemas de control . . . . .	7
<b>2. Formulación del problema</b>	<b>11</b>
2.1. Modelo matemático. . . . .	11
2.2. Controladores PD como estrategias AQM. . . . .	12
2.3. Objetivo principal . . . . .	14
<b>3. Preliminares</b>	<b>15</b>
3.1. Sistemas dinámicos con retardos . . . . .	15
3.2. Ecuaciones diferenciales en diferencias. . . . .	17
3.2.1. Existencia y unicidad de soluciones . . . . .	18
3.3. Ecuaciones diferenciales en diferencias lineales. . . . .	21
3.3.1. Ubicación de las raíces de cuasipolinomios . . . . .	22
3.4. Análisis de estabilidad de ecuaciones diferenciales en diferencias lineales	28
3.4.1. Criterio de Mikhailov . . . . .	29
3.4.2. Método D-descomposición . . . . .	30
3.5. Análisis de robustez . . . . .	34
<b>4. Resultados</b>	<b>39</b>
4.1. Transformación del sistema de tipo neutro a tipo retardado. . . . .	39
4.2. Linealización . . . . .	41
4.3. Región de estabilidad. . . . .	43
4.4. Comparación con resultados existentes . . . . .	47
4.4.1. Ejemplo numérico . . . . .	49
4.5. Fragilidad . . . . .	51

4.5.1. Algoritmo para calcular un controlador no frágil . . . . .	51
4.5.2. Ejemplo numérico . . . . .	53
4.6. Observaciones sobre robustez ante variaciones en los parámetros . . . . .	55
<b>5. Conclusiones y trabajo a futuro.</b>	<b>57</b>
5.1. Conclusiones . . . . .	57
5.2. Trabajo a futuro . . . . .	58
<b>Bibliografía</b>	<b>59</b>



# Índice de figuras

1.1. Esquema básico Emisor-Receptor en Internet. . . . .	2
1.2. Red con un enrutador congestionado. . . . .	3
1.3. Fases del algoritmo de Jacobson. . . . .	5
1.4. Diagrama TCP/AQM. . . . .	6
1.5. Diagrama de bloques para una red TCP/AQM. . . . .	9
2.1. Diagrama de bloques del sistema TCP/AQM con un controlador PD. . .	13
3.1. Construcción paso a paso de la solución $x(t, t_0, \sigma)$ . . . . .	20
3.2. Región de no existencia de raíces para un cuasipolinomio. . . . .	23
3.3. Diagrama de potencias con tres segmentos de recta. . . . .	24
3.4. Sectores logarítmicos asociados a tres curvas logarítmicas. . . . .	25
3.5. Diagrama de potencias del cuasipolinomio (3.21). . . . .	27
3.6. Ubicación de las raíces del cuasipolinomio (3.21). . . . .	27
3.7. Hodógrafo de Mikhailov para el cuasipolinomio (3.21) con $J = 2.3669$ , $K = 0.9241$ , $L = 4.1600$ y $\tau = 0.3250$ . . . . .	31
3.8. Particiones del espacio de coeficientes para el cuasipolinomio (3.29). . .	34
3.9. Sistema retroalimentado estándar con parámetros. . . . .	36
4.1. Región de estabilidad $\Gamma(n, \tau, c)$ . . . . .	44
4.2. Primeras 5 regiones que particionan el espacio de ganancias $(K_p, K_d)$ . . .	45
4.3. Soluciones de la ecuación $\tan(\tau\omega) = -\frac{c\tau^2}{2n}\omega$ . . . . .	46
4.4. Región $\Gamma(n, \tau, c)$ y los controladores sintonizados. . . . .	50
4.5. $\rho_0$ para los controladores LM1, KB3, ZN1, PD1, PD2. . . . .	53
4.6. Margen de fragilidad para LM1, KB3, ZN1, PD1, PD2. . . . .	54
4.7. Observación sobre estabilidad robusta paramétrica. . . . .	56

# Notación

$\mathbb{R}$	Conjunto de los número reales.
$\mathbb{R}^n$	Espacio Euclidiano $n$ dimensional.
$\mathbb{C}$	Conjunto de los número complejos.
$\overline{\mathbb{C}}_+$	Semiplano derecho cerrado del plano complejo.
$\partial A$	Frontera del conjunto $A$ .
$\Delta_C \arg g(s)$	Cambio neto del argumento de $g(s)$ a lo largo del contorno $C$ .
$C([-\tau, 0], \mathbb{R}^n)$	Espacio de las funciones continuas que mapean el intervalo $[-\tau, 0]$ en $\mathbb{R}^n$ .
$C^1([-\tau, 0], \mathbb{R}^n)$	Espacio de las funciones continuas una vez diferenciables que mapean el intervalo $[-\tau, 0]$ en $\mathbb{R}^n$ .
$CP([-\tau, 0], \mathbb{R}^n)$	Espacio de las funciones continuas a pedazos que mapean el intervalo $[-\tau, 0]$ en $\mathbb{R}^n$ .
$\ \cdot\ $	Norma euclideana.

## Resumen

Esta tesis aborda el problema de estabilización de los modelos con retardo de redes TCP / AQM (Transmission Control Protocol / Active Queue Management) mediante el uso de un controlador Proporcional-Derivativo (PD) como estrategia AQM. Se obtienen condiciones necesarias y suficientes para la estabilidad exponencial de los modelos linealizados en lazo cerrado. Como consecuencia, se determina el conjunto completo de controladores PD AQM que estabilizan exponencialmente los sistemas lineales con retardo correspondientes, en contraparte con los trabajos existentes en la literatura que sólo proporcionan una estimación del mismo. Adicionalmente, se proporciona un procedimiento simple para la determinación de las ganancias del controlador que proporcionan un controlador PD no frágil que admite perturbaciones en los coeficientes de controlador.

## Abstract

This thesis addresses the stabilization problem of delay models of Transmission Control Protocol/Active Queue Management (TCP/AQM) by using a Proportional-Derivative (PD) controller as AQM strategy. Necessary and sufficient conditions for the exponential stability of the closed-loop linearized models are derived. As a consequence, the complete set of PD AQM controllers that exponentially stabilize the corresponding linear time-delay systems is determined in counterpart with the existing works in the literature which only provide an estimate of it. Additionally, a simple procedure for determining the controller gains providing a non-fragile PD controller that admits controller coefficient perturbations is provided.

# Capítulo 1

## Introducción

El objetivo principal de este capítulo es discutir brevemente los temas que motivan el problema tratado en este trabajo de tesis. Se aborda la historia y funcionamiento del Internet, así como el problema de congestión junto con los métodos existentes para solucionarlo. El estado del arte acerca del análisis de las redes TCP/AQM como sistemas de control retroalimentado es discutido brevemente. En cada sección se proporcionan referencias en las cuales se tratan a profundidad los temas presentados.

### 1.1. Internet

El Internet es un sistema de redes de computadoras interconectadas entre sí que se utiliza para el intercambio de información entre usuarios a nivel mundial. Inició como un proyecto de investigación del ARPA (Advanced Research Projects Agency), cuya idea principal era crear un sistema de computación capaz de seguir operando aunque una parte de este fuera dañado. Esta red se creó en 1969 bajo el nombre de ARPANET (Advanced Research Projects Agency Network), contaba con cuatro ordenadores distribuidos entre distintas universidades que conectaban a investigadores científicos y académicos de Estados Unidos, siendo la Universidad de California en Los Ángeles (UCLA) el primer nodo instalado. El Internet ofrece la infraestructura de transporte para una amplia gama de servicios tales como, por ejemplo, el correo electrónico, la telefonía, la radio y la televisión. También es sede de la World Wide Web (WWW), una red virtual de documentos de hipertexto interconectados. Actualmente es la red de comunicación más importante, ya que cuenta con millones de computadoras y otros dispositivos electrónicos conectados a ella.

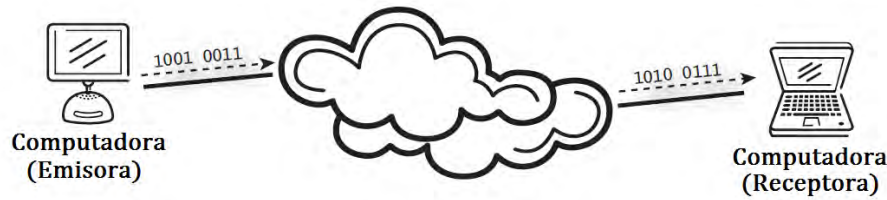


Figura 1.1: Esquema básico Emisor-Receptor en Internet.

En términos generales, el Internet funciona a través de conexiones *Emisor-Receptor* donde el proceso de transmisión de información es controlado por un conjunto de normas llamado protocolo TCP (Transmission Control Protocol) / IP (Internet Protocol). Estas conexiones en su forma básica están compuestas por dos computadoras, una que envía información (emisor) y otra que la recibe (receptor). En la Fig. 1.1 se presenta un esquema básico de este tipo de conexión. Los medios físicos a través de los cuales se transporta la información hacia la computadora de destino se conocen como canales de conexión. El Internet es una red de redes y generalmente la información atraviesa cierta cantidad de redes antes de llegar a su destino; una forma de representar todos los elementos que conforman el Internet es a través de "la nube", como se observa en la Fig. 1.1. En el emisor la información es fragmentada en pequeños paquetes de datos para poder ser enviada a través de los canales de conexión y cuando todos los paquetes llegan al receptor este se encarga de unirlos para obtener la información original completa. Las computadoras envían y reciben estos paquetes a cierta tasa de transmisión que depende de su capacidad de procesamiento. El TCP instalado en las computadoras se encarga de fragmentar y unir los paquetes; también se encarga de detectar posibles errores durante el trayecto y etiquetar cada paquete con información necesaria para su futuro ensamblado. El IP se encarga de anexar a los paquetes la dirección IP de destino, que es única en cada computadora, para asegurar que los paquetes lleguen al receptor indicado.

## 1.2. Congestión en Internet

En Internet existe una gran cantidad de usuarios compartiendo información, por lo tanto, más de una conexión emisor-receptor están usando los canales de conexión. El tráfico de información en Internet es controlado por dispositivos electrónicos llamados enrutadores y por los algoritmos implementados en las computadoras. Los enrutadores son parte fundamental de una red y su función principal es determinar la ruta que

debe tomar cada paquete de información hacia su destino. La tasa de transmisión (paquetes/segundo) con la cual el enrutador transmite los paquetes por un canal de conexión depende de la capacidad de procesamiento de cada enrutador y se conoce como capacidad de transmisión  $c(t)$  o ancho de banda del enlace.

Los paquetes que llegan a los enrutadores son almacenados en la memoria temporal o buffer. Esta acumulación de paquetes en el buffer se conoce como la *cola* en el enrutador. La capacidad de procesamiento del enrutador y el estado del tráfico de paquetes en la red determinan el tiempo que son almacenados antes de que se les asigne una ruta disponible hacia sus destinos. Cada computadora tiene una tasa de transmisión propia y cuando se comparten los enlaces, la tasa de transmisión de paquetes que llegan al enrutador es la suma todas. El congestionamiento se ocasiona debido a que los paquetes se transmiten a través de enlaces que tiene un ancho de banda finito, y por tanto, si el tráfico no es controlado adecuadamente entonces estos enlaces pueden alcanzar su capacidad de transmisión máxima; cuando un enlace alcanza su capacidad máxima no se pueden transmitir más paquetes a través de el y se dice que el enlace esta congestionado.

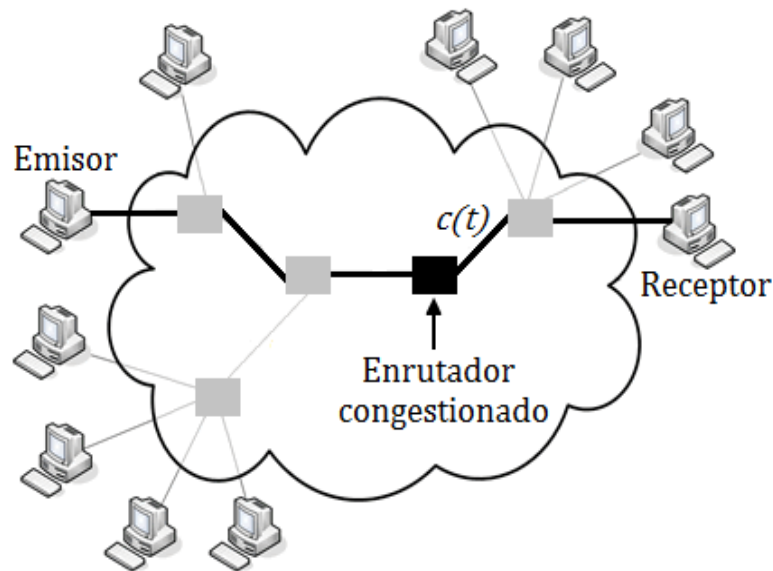


Figura 1.2: Red con un enrutador congestionado.

En la Fig. 1.2 se presenta una conexión Emisor-Receptor dentro de una pequeña red de computadoras con un enlace congestionado (cuello de botella o bottleneck en inglés) que tiene capacidad de transmisión  $c(t)$ . La congestión en este enlace provoca que se formen colas muy grandes en los enrutadores que se encuentran en los extremos, debido a que los paquetes que llegan no pueden ser transmitidos a través del enlace

congestionado. Si persiste la congestión, los paquetes pueden tardar mucho tiempo almacenados antes de ser transmitidos. El tiempo de espera de los paquetes dentro del enrutador ocasiona retrasos en el proceso de transmisión de información que se reflejan directamente en la *Calidad del Servicio* (QoS, por sus siglas en inglés) ofrecido por los proveedores de Internet. El QoS se define como el rendimiento promedio de una red de telefonía o de computadoras, particularmente el rendimiento visto por los usuarios de la red. Cuantitativamente mide la calidad de varios aspectos relacionados con el servicio de red, tales como tasas de errores, ancho de banda, rendimiento, retraso en la transmisión, disponibilidad, etc. Los retrasos provocados por el congestionamiento se observan por ejemplo cuando las páginas en Internet tardan en cargar o cuando las imágenes en los videos se congelan.

Adicionalmente, las otras conexiones que comparten el enlace congestionado siguen activas y transmitiendo información a través de los canales de conexión. Evidentemente el buffer es finito, así si el congestionamiento en el enlace permanece el tiempo suficiente, el buffer llegará a su capacidad máxima de almacenamiento, como consecuencia los paquetes que lleguen ya no podrán ser almacenados y serán descartados. Este descarte de paquetes se conoce como colapso congestivo y puede llevar a la pérdida de información, que es una de las consecuencias más graves del congestionamiento en una red de información; este problema se observó por primera vez en el ARPANET en Octubre de 1986.

Por otro lado, con el crecimiento exponencial de la tecnología en los últimos años, se han generado diversas clases de aplicaciones utilizando el Internet que demandan diferentes anchos de banda y alto rendimiento en la calidad del servicio; especialmente las aplicaciones en tiempo real, por ejemplo, las videollamadas, redes sociales, teleoperaciones, telecirugías, transmisiones en vivo, entre otras. Actualmente, cumplir con los requerimientos del QoS representa uno de los principales problemas relacionados con Internet y el control de congestión proporciona una solución satisfactoria.

Se recomienda consultar [7], [17], [32] y [39] para una información más detallada sobre la estructura del internet, su funcionamiento, el problema de congestión y el protocolo TCP/IP.

### **1.3. Control de congestión**

El llamado “algoritmo de Jacobson” [14] fue la primera solución propuesta en 1988 para tratar el problema de congestión y aun hasta nuestros días, con modificaciones, sigue siendo utilizado en las redes de computadoras. El algoritmo se implementó en el

TCP de las computadoras con el objetivo de prevenir el congestionamiento. La idea básica es ajustar la tasa de envío dependiendo de un estimado del nivel de congestión en la red y funciona a través de dos etapas: la fase de inicio lento y la fase de prevención de congestión.

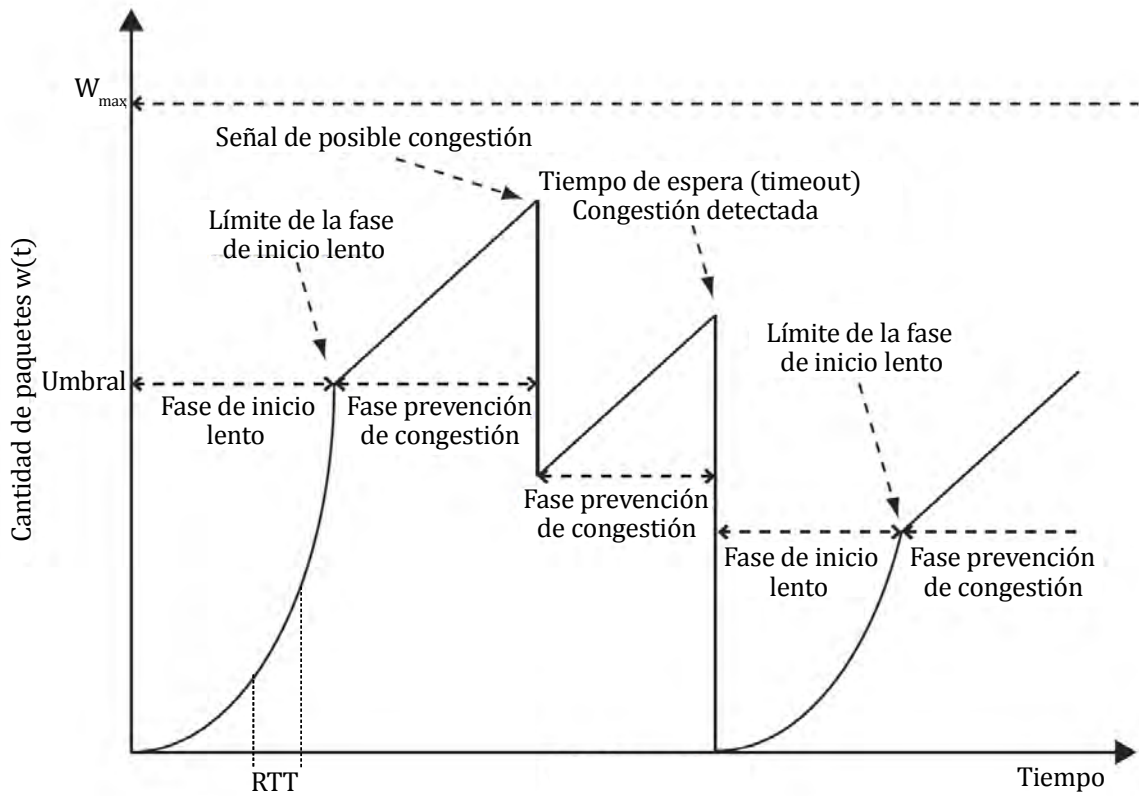


Figura 1.3: Fases del algoritmo de Jacobson.

En la Fig. 1.3 se ilustra el proceso de transmisión de información bajo el algoritmo de Jacobson, véase [34]. Durante el tiempo que tarda la conexión, la información es enviada a través de un conjunto de paquetes ennumerados denominado *ventana de transmisión*; cada paquete que pertenece al conjunto va marcado con cierta información, dentro de la cuál se encuentra un acuse de recibido (ACK, por sus siglas en inglés) que el receptor debe responder cuando el paquete llegue. Se le denomina round-trip time (RTT) a la cantidad de tiempo que transcurre entre el instante que el emisor transmite una ventana de transmisión y el instante de llegada del conjunto de ACKs.



En la fase de inicio lento, generalmente de corta duración, la ventana de transmisión crece exponencialmente después de cada RTT hasta que alcanza un tamaño denominado Umbral, después del cual comienza la fase de prevención, que es la que prevalece por más tiempo durante la conexión. En la fase de prevención de congestión, la ventana tiene un crecimiento lineal hasta llegar al tamaño de ventana máximo  $W_{\text{máx}}$ . Si algún ACK no es recibido después de un RTT se activa una estrategia de detección de congestión conocida como *tiempo de espera* y el emisor reenvía el mismo paquete con la siguiente ventana de transmisión reducida a la mitad. Debido a que la fase de prevención consta de dos acciones, un incremento lineal y un decremento multiplicado, a este algoritmo se le conoce como algoritmo AIMD (Additive Increase, Multiplicative Decrease). Cuando un paquete se reenvía tres veces o el *tiempo de espera* se agota, entonces se activa el estado de congestión y el proceso de transmisión se reinicia desde la fase de inicio lento, como se observa en la Fig. 1.3. Se pueden consultar [4] y [14] para una explicación más detallada. Esta solución funcionó en las primeras redes, pero el crecimiento exponencial, tanto de las redes como en la demanda de recursos de las nuevas aplicaciones, propiciaron que este algoritmo fuese insuficiente para evitar la congestión.

En el TCP del emisor, el algoritmo de Jacobson funciona con base a la información que llega desde el receptor para detectar la congestión, sin tomar en cuenta lo que esta ocurriendo dentro de la red. Para solucionar esta desventaja, la propuesta en la literatura fue implementar inteligencia en los enlaces a través de algoritmos denominados *Administrador de Colas Activas* (AQM, Active Queue Management), que se aplican al software de los enrutadores y la primera implementación fue llamada *Detección Temprana Aleatoria* (RED, Random Early Detection) [8].

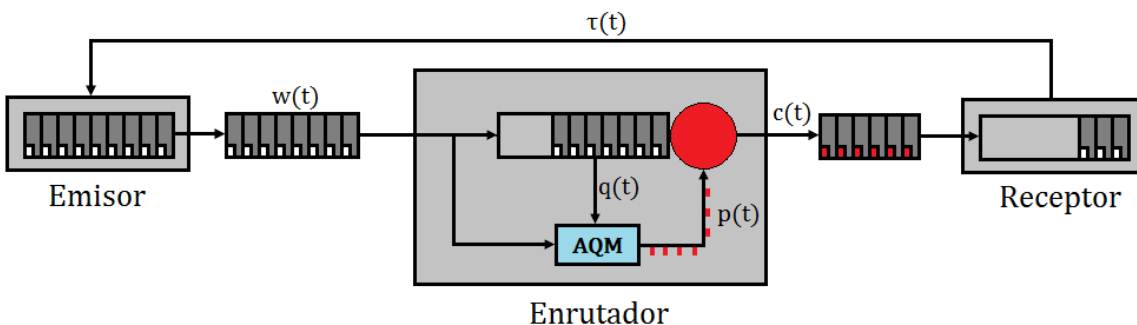


Figura 1.4: Diagrama TCP/AQM.

Las estrategias AQM tienen como objetivo principal regular la longitud promedio del la cola en el buffer y así minimizar el riesgo de congestión [1]. Para lograr este

objetivo un esquema AQM indica al receptor la posible existencia de congestión en la red por medio de una función de marcado de paquetes ( $p(t)$ ) que depende de la cola ( $q(t)$ ) en el enrutador, como se indica en la Fig. 1.4. El emisor recibe la señal de alerta junto con los ACK's de la última ventana de transmisión  $w(t)$  enviada, es decir, un RTT (denotado  $\tau(t)$ ) después de ser detectada, lo que le permite poder ajustar el tamaño de la próxima ventana en base a las señales de congestión dentro de la red.

El sistema de red TCP/AQM combinado tiene como objetivos principales lograr una utilización eficiente de los recursos de la red, minimizar el riesgo de pérdida de información y proporcionar un funcionamiento estable y robusto en la Calidad Del Servicio.

## 1.4. Redes TCP/AQM como sistemas de control

El desarrollo de modelos matemáticos que describen aproximadamente el comportamiento de redes TCP/AQM han permitido estudiar el problema de congestión en Internet desde la perspectiva de sistemas de control retroalimentados y actualmente se han propuesto varios esquemas AQM derivados de la teoría de control automático [2], [13], [19], [20], [21], [25], [26], [37], [38] y [40]. En [23] se presenta un panorama general sobre el control de congestión en Internet y en [36] uno de los primeros trabajos matemáticos sobre el tema. En [27] se desarrolla un modelo dinámico del comportamiento aproximado del TCP, a través de un análisis de flujo de fluidos y una ecuación diferencial estocástica; la ecuación estocástica aparece debido a que en una red la cantidad y el momento en el que se conectan o desconectan las computadoras es de manera aleatoria. En [28], la variable aleatoria del modelo se estudia por medio de un proceso estocástico que permite definir una aproximación de dicho modelo pero de manera determinista; también se agrega el comportamiento de una estrategia AQM dentro del modelo a través de una ecuación diferencial que describe la dinámica de la cola en el enrutador. Como se muestra en los resultados del artículo, con las consideraciones anteriores es posible capturar la dinámica de una red TCP/AQM. La aproximación se aplica para el caso de flujos TCP homogéneos pero puede ser extendido para flujos heterogéneos y contempla el caso de una red de  $\ell$  cantidad de enrutadores y  $n$  cantidad de flujos. En este modelo se supone el tráfico de información como un flujo de paquetes relacionado a los principales parámetros de la red: el tamaño de la ventana, el RTT, el promedio de la longitud de cola en el enrutador y la capacidad de transmisión del enlace. En [12] se presenta una simplificación al modelo propuesto en [28], en el cual se ignoran el tiempo de espera y la fase de inicio lento del TCP. Los resultados presentados en [12] y [13]

corroboran que este modelo simplificado captura la dinámica de una red TCP/AQM con  $n$  fuentes TCP homogéneas y un enrutador congestionado. Este modelo se representa por medio de un sistema de ecuaciones diferenciales no lineales con retardo, el cual se presenta a continuación.

$$\begin{cases} \dot{w}(t) = \frac{1}{\tau(t)} - \frac{1}{2\tau(t-\tau(t))}w(t)w(t-\tau(t))p(t-\tau(t)), & \forall t \geq 0, \\ \dot{q}(t) = \frac{n(t)}{\tau(t)}w(t) - c(t), & \forall t \geq 0, \end{cases} \quad (1.1)$$

donde:

$$\begin{aligned} w(t) &= \text{promedio del tamaño de ventana (paquetes)}, \\ q(t) &= \text{promedio del tamaño de la cola (paquetes)}, \\ p(t) &= \text{estrategia AQM}, \\ n(t) &= \text{número de flujos TCP}, \\ c(t) &= \text{ancho de banda (paquetes/segundos)}, \\ \tau(t) &= \frac{q(t)}{c(t)} + \tau_p = \text{RTT (segundos)}, \\ \tau_p &= \text{retardo de propagación en la red}. \end{aligned}$$

El tamaño promedio de la cola ( $q(t)$ ) y el tamaño promedio de ventana ( $w(t)$ ) son valores positivos y acotados, es decir,  $q(t) \in [0, q_{\text{máx}}]$  y  $w(t) \in [0, w_{\text{máx}}]$ ; donde  $q_{\text{máx}}$  y  $w_{\text{máx}}$  son definidos por la capacidad del enrutador y el flujo TCP, respectivamente. La función  $p(t)$  toma valores solo en el intervalo  $[0, 1]$  y depende de la estrategia AQM utilizada. El retardo de propagación  $\tau_p$  es el tiempo que tardan los paquetes en trasladarse de un nodo a otro dentro de la red. Debido a que la velocidad que alcanzan los paquetes en los canales de transmisión son muy grandes, por ejemplo en la fibra óptica es aproximadamente  $2 \times 10^8$  m/s, este retardo se puede considerar como constante.

La primera ecuación diferencial describe la dinámica AIMD en el algoritmo de Jacobson: el primer término corresponde al incremento aditivo de la ventana y el segundo al decremento multiplicativo. La segunda ecuación describe la dinámica del promedio de la cola en el enrutador congestionado, que es inducida por la velocidad de llegada de los paquetes y la capacidad de transmisión del enlace. Desde la perspectiva de sistemas de control, la función de marcado de paquetes  $p(t)$  es la variable de control, el promedio de la cola  $q(t)$  es la variable a controlar y el lazo de retroalimentación está dado por el intercambio de información entre los flujos TCP (conexión Emisor-Receptor).

Siguiendo con el enfoque en [12] se asume que el número de flujos TCP, el ancho

de banda del enlace y el RTT son constantes, es decir,  $n(t) = n$ ,  $c(t) = c$  y  $\tau(t) = \tau$ . La suposición en el RTT se puede considerar como una buena aproximación cuando el retardo de cola es mucho más pequeño que el retardo de propagación, es decir,  $\tau_p \gg \frac{q(t)}{c}$ , lo cual ocurre cuando la capacidad del enlace es suficientemente grande. Lo anterior es un argumento válido gracias al aumento exponencial de la tecnología tanto en el hardware de los enrutadores como en la capacidad de las redes. De la discusión anterior sobre los parámetros de red se sigue que el modelo (1.1) se puede aproximar por la siguiente dinámica

$$\begin{cases} \dot{w}(t) = \frac{1}{\tau} - \frac{1}{2\tau}w(t)w(t-\tau)p(t-\tau), & \forall t \geq 0, \\ \dot{q}(t) = \frac{n}{\tau}w(t) - c, & \forall t \geq 0, \end{cases} \quad (1.2)$$

En [12] se utiliza el modelo (1.2) para analizar y diseñar sistemas de control AQM utilizando RED. En la Fig. 1.5 se presenta el diagrama de bloques construido en [12] para representar el sistema (1.2).

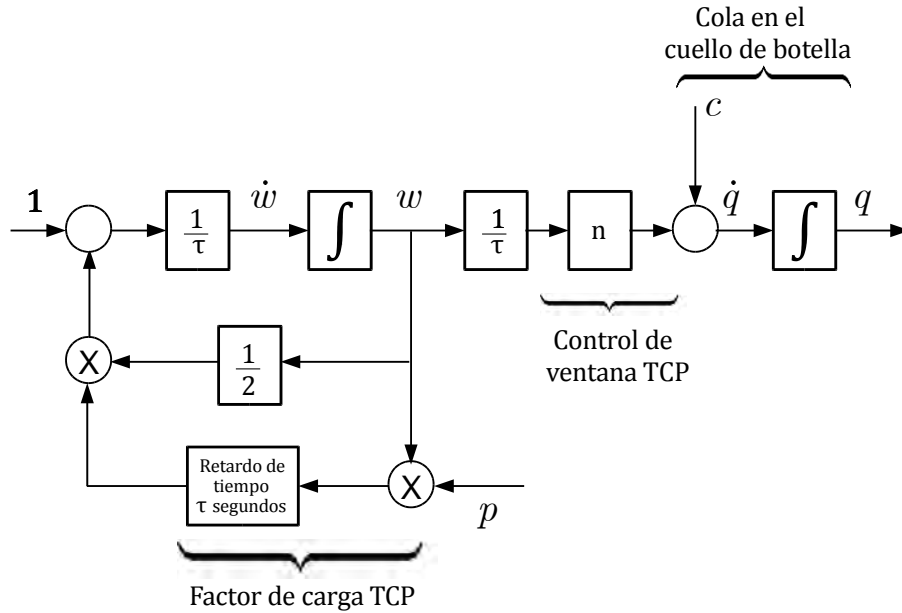


Figura 1.5: Diagrama de bloques para una red TCP/AQM.

En [13] se presenta un análisis con técnicas en el dominio frecuencial para el sistema (1.2), también se proponen controladores *Proporcional* (P) y *Proporcional Integral* (PI) como estrategias AQM. En sus resultados utilizando

simulaciones *ns* (Network Simulator) se demuestra el impacto práctico del control PI en el manejo de las colas y los retardos dentro de la red. El *ns* es un simulador de redes basado en eventos discretos que se utiliza tanto en entornos de investigación como en entornos educativos; actualmente se utiliza intensamente en la investigación de redes móviles. Permite acceder a simulaciones con elementos que normalmente son costosos y modificar casi todos los parámetros que influyen en el estado o configuración de una red. El *ns* es un software libre accesible desde internet en la página [www.nsnam.org](http://www.nsnam.org), y se ofrece en dos versiones *ns-2* y *ns-3*.

Siguiendo con el enfoque que estudia el tráfico de datos en Internet como sistemas de control, en el estado del arte podemos encontrar trabajos que proponen otros controladores como estrategias AQM tanto en el dominio de la frecuencia como en el dominio temporal, entre los que se encuentran *Proporcional Derivativo* (PD), *Proporcional Integral Derivativo* (PID),  $H^\infty$ , control por modos deslizantes, control predictivo, entre otros. Sin embargo, todos estos diseños se basan en condiciones suficientes de estabilidad. Condiciones necesarias y suficientes de estabilidad exponencial para la linealización del modelo (1.2) con estrategias AQM basadas en controladores PI y P son obtenidas en [25] y [26], respectivamente. En estos trabajos se consideran algunas restricciones al modelo y se aborda el problema empleando técnicas lineales y no lineales para sistemas con retardo. Las condiciones necesarias y suficientes de estabilidad proporcionan el conjunto completo de controladores P y PI que estabilizan el sistema no lineal en una vecindad del punto de equilibrio. El problema de robustez, tanto en los parámetros del sistema como en los coeficientes del controlador, se aborda en [25].

# Capítulo 2

## Formulación del problema

En este capítulo se presenta la formulación del problema a resolver y el objetivo principal de este trabajo de investigación. El modelo matemático que aproxima el comportamiento de una red TCP/AQM estudiado en esta investigación es introducido. Además, se discuten los trabajos existentes en la literatura donde se proponen controladores PD como estrategias AQM y se plantea el objetivo principal de este trabajo de tesis.

### 2.1. Modelo matemático.

En el capítulo anterior se discute el modelo (1.2), el cual aproxima con suficiente exactitud la dinámica de una red TCP/AQM con  $n$  fuentes TCP homogéneas y un enrutador congestionado. El único punto de equilibrio del sistema (1.2) tiene la forma

$$(w_e, p_e) = \left( \frac{c\tau}{n}, \frac{2n^2}{(c\tau)^2} \right).$$

Por otro lado, en [12] se muestra que si  $w_e \gg 1$ , entonces el comportamiento local del modelo (1.2) alrededor del punto de equilibrio puede ser aproximado por el comportamiento local de

$$\begin{cases} \dot{w}(t) = \frac{1}{\tau} - \frac{1}{2\tau} w^2(t) p(t - \tau), \\ \dot{q}(t) = \frac{n}{\tau} w(t) - c. \end{cases} \quad (2.1)$$

El sistema (2.1) es el modelo matemático estudiado en esta tesis.

## 2.2. Controladores PD como estrategias AQM.

Como se discute en [35], a pesar de la existencia de técnicas de control modernas, la mayoría de los procesos industriales en la actualidad utilizan controladores clásicos (P,PI, PD,PID) como ley de control. Esto se debe principalmente a la practicidad en la sintonización de estos controladores y a la dificultad de la implementación de las técnicas más sofisticadas. Es bien sabido que los controladores clásicos tienen un gran potencial para satisfacer los requerimientos de desempeño de una gran cantidad de procesos industriales. En este trabajo de investigación se estudian las propiedades de estabilidad para el modelo (2.1) con una estrategia AQM basada en una ley de control PD.

En [37] se propone una estrategia AQM llamada PD-RED, la cual combina el principio de un controlador PD con la estrategia RED. En la referencia se presentan resultados vía simulación *ns* que muestran que bajo condiciones iguales en los parámetros de red el rendimiento del PD-RED es mejor comparado con la estrategia RED adaptable. En [38] se desarrolla un controlador PD como estrategia AQM. A través de numerosos resultados de simulaciones *ns* se demuestra que este esquema AQM es efectivo y robusto frente a fluctuaciones de carga de tráfico, como por ejemplo los incrementos repentinos en la tasa de transmisión de las conexiones HTTP, conocidos como Bursty Connections en la literatura de computación. Las pruebas de simulación son para un único enlace congestionado y se enfocan en la estabilización de la longitud de cola a un valor objetivo como una medida clave de rendimiento. En [38] se argumenta que si se puede controlar la cola para permanecer (casi) fijo a cualquier objetivo dado, entonces es posible lograr un alto rendimiento y baja fluctuación. El beneficio de baja fluctuación es que permite al sistema cumplir con los requisitos QoS para servicios en tiempo real, especialmente cuando se logra el objetivo dado para la cola, independientemente de las condiciones del tráfico. Después, estos resultados se comparan vía simulación *ns* con las estrategias AQM RED dinámico, RED adaptativo y el Controlador PI; la topología de red en las simulaciones es la misma para todos y es para un único enlace congestionado. El resultado es favorable para un controlador PD ya que muestra mejores resultados en las especificaciones de control como la velocidad de convergencia y la longitud de la cola más cercana a la especificada. De las conclusiones en [38] se tiene que estas propiedades del controlador PD permiten lograr un alto rendimiento y baja fluctuación.

En la Fig. 2.1 se presenta el diagrama de bloques del sistema de control retroalimentado en el cual se basa la estrategia AQM controlador PD propuesta en [38]. Es importante mencionar que en [37] y [38] los resultados presentados se basan

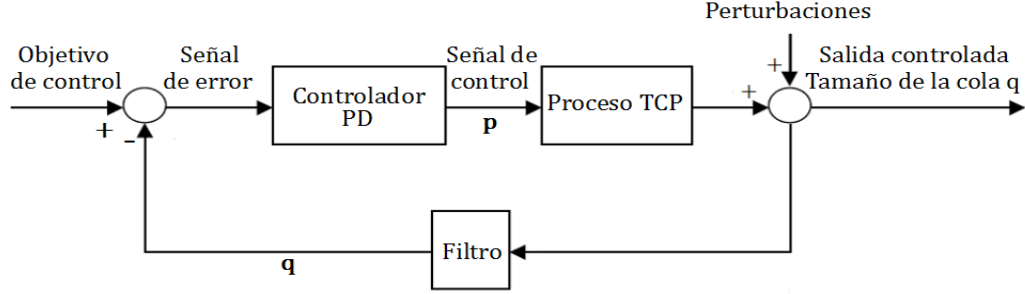


Figura 2.1: Diagrama de bloques del sistema TCP/AQM con un controlador PD.

sólo en simulaciones *ns* sin presentar detalles sobre el diseño del controlador y el análisis de estabilidad para el sistema en lazo cerrado.

Por otro lado, en las redes reales la información sobre el tamaño de ventana  $w(t)$  es de difícil acceso para los enrutadores. Es bien sabido que para una retroalimentación de estados es necesario medir todas las variables de estado, si no es posible, entonces se diseñan observadores [33]. Una justificación para usar un control PD en el sistema (2.1) es evitar el uso de un observador para  $w(t)$ .

Considere un controlador PD de la forma:

$$p(t) = K_p q(t) + K_d \dot{q}(t). \quad (2.2)$$

Es fácil ver de la segunda ecuación de (2.1) que  $\dot{q}(t)$  está en función de  $w(t)$ , es decir, la medida de  $w(t)$  está implícita en  $\dot{q}(t)$ . Así, el esquema de control PD (2.2) permite realizar una retroalimentación de estados sin la necesidad de un observador. En otras palabras, es posible utilizar una estrategia AQM de la forma (2.2) para controlar el tráfico TCP utilizando sólo la medida del promedio de la longitud de la cola  $q(t)$  en el enrutador.

Debido a lo anterior, a su fácil manipulación, tanto en sintonización como en la implementación física, y gracias a los buenos resultados reportados a favor de las estrategias AQM basadas en controladores PD para tratar el problema de congestión en redes TCP/AQM, en este trabajo de investigación se realiza un análisis de estabilidad para una estrategia AQM diseñada como un controlador PD con estructura (2.2).

Por otro lado, en [21] se realiza un análisis en variables de estado, donde el sistema (1.1) es linealizado y se le aplica una retroalimentación de estados estática. De este análisis se concluye que el controlador que aparece de forma natural para este sistema es un PD; la justificación matemática es presentada en el artículo. También se desarrolla una técnica de sintonización, la cual se discute con más detalle en capítulos posteriores.



En [2] se propone un controlador de retroalimentación de estados tipo PD como estrategia AQM para el sistema (1.1). El controlador se sintoniza a través de desigualdades lineales matriciales (LMI, Linear Matrix Inequalities). Posteriormente se realizan ejemplos de simulación *ns* bajo la misma topología de red y parámetros iguales con la finalidad de comparar los esquemas de control PI, RED y GMV . El resultado muestra que el control PD tiene mejor desempeño para estos ejemplos.

Con base a la discusión presentada en esta sección, a continuación se escribe el objetivo principal de este trabajo de tesis.

### 2.3. Objetivo principal

Dados los parámetros de red  $(n, \tau, c)$ , el objetivo principal de esta tesis es:

*Caracterizar el conjunto completo de controladores PD que estabilizan la linealización del sistema (2.1) y estudiar las propiedades geométricas del conjunto para analizar la robustez ante incertidumbres en las ganancias  $(K_p, K_d)$  del controlador.*

El problema a resolver es la construcción de la región de estabilidad exponencial sobre el plano  $(K_p, K_d)$ , definida para la linealización del sistema (2.1) bajo una ley de control (2.2). Como resultado se *obtienen las condiciones necesarias y suficientes de estabilidad exponencial*. Por otro lado, el problema de robustez ante variaciones en las ganancias de los controladores también es abordado. La finalidad es construir una metodología para calcular controladores no frágiles. Adicionalmente, se comparan los márgenes de estabilidad de los controladores PD sintonizados a través de distintas técnicas presentadas en la literatura.

# Capítulo 3

## Preliminares

Este capítulo tiene como finalidad presentar las herramientas matemáticas necesarias para desarrollar el presente trabajo de investigación. Algunas técnicas para el análisis de estabilidad de los sistemas lineales con retardos son abordadas.

### 3.1. Sistemas dinámicos con retardos

Las *Ecuaciones Diferenciales Ordinarias* (EDOs) permiten representar de manera aproximada una gran cantidad de sistemas dinámicos reales; usando alguna de las técnicas de control existentes es posible manipular estos modelos matemáticos (si son controlables) para llevarlos a un estado deseado. Esta manipulación se logra a través de una ley de control que se diseña con base a las especificaciones requeridas para el estado esperado del sistema. Un requisito fundamental en la etapa de análisis y diseño de controladores es conocer el estado  $x(t)$  del sistema en el instante inicial  $t_0$ . Lo anterior resulta de gran importancia en la teoría de EDOs, ya que conocer el estado  $x(t_0)$  permite plantear adecuadamente el problema de valor inicial y así garantizar existencia y unicidad de soluciones. Si es posible garantizar existencia y unicidad de las soluciones entonces es posible conocer el comportamiento del sistema para  $t \geq t_0$ , y así aplicar herramientas de control con la finalidad de llevar al sistema hacia un estado deseado.

Sin embargo, en algunos sistemas conocer el estado  $x(t_0)$  no es suficiente para conocer su comportamiento futuro; este tipo de sistemas se desarrollan en el tiempo involucrando la información pasada de su estado. Esta dependencia del pasado puede ser debida a la naturaleza intrínseca del sistema o es inducida por la interconexión de subsistemas como, por ejemplo, dispositivos donde intervienen tiempos de cómputo, retardos de comunicación en el intercambio de datos, etc. Dentro de este tipo de

sistemas se encuentran modelos de congestión en internet, predador-presa, viscoelasticidad, entre otros; en [9] y [22] se describen algunos de estos modelos y otros con más detalle. Los sistemas que dependen de la información del pasado en su comportamiento futuro son llamados *sistemas dinámicos con retardos*. Este campo de investigación tiene sus orígenes en el siglo XVIII y recibió especial atención a principios del siglo XX en trabajos dedicados al modelado de procesos biológicos, ecológicos y de aplicaciones prácticas de la ingeniería [9]. La estabilidad de los sistemas con retardos empezó a ser una materia formal de estudio en la década de 1940 con las contribuciones de Pontryagin y Bellman [3]. La investigación y proliferación de nuevas técnicas y resultados para este tipo de sistemas han aumentado considerablemente en los últimos años. Basta con una mirada rápida a la gran cantidad de artículos en revistas, talleres organizados y artículos publicados en conferencias internacionales para observar la escala y magnitud del progreso en este campo de investigación [15].

En general, el estudio de sistemas con retardos resulta más complicado que su similar para sistemas sin retardos. El análisis se complica debido a que este tipo de sistemas son modelados con *Ecuaciones Diferenciales Funcionales* (EDFs); que tienen una naturaleza infinito dimensional a diferencia de las EDOs que son de dimensión finita. Desde la perspectiva de ingeniería de control, los retardos pueden afectar a la entrada, la salida o el estado interno del sistema y deben ser considerados tanto en el análisis de estabilidad como en el diseño de controladores. Generalmente estos sistemas presentan una notoria sensibilidad a los retardos, es decir, su presencia puede ocasionar inestabilidad en una respuesta del sistema en lazo cerrado que se esperaba estable para todo tiempo  $t \geq t_0$ ; esta sensibilidad aumenta si el sistema a controlar es inestable. Un ejemplo es el control retroalimentado clásico, donde la presencia de retardos contribuye a reducir el margen de fase y por ende una disminución en el margen de ganancia, en otras palabras, puede existir inestabilidad en la salida [30]. Esta sensibilidad implica que sea necesario realizar un análisis de la dinámica inducida por los retardos. Por otro lado, el uso de leyes de control que incluyen retardos puede contribuir a mejorar los resultados esperados en un sistema que por naturaleza propia es libre de ellos. Algunos ejemplos son el uso de retardos para reducir armónicos en los convertidores electrónicos o los resonadores retardados para el problema de absorción de vibraciones. Actualmente, el análisis del efecto ocasionado por la presencia de retardos en los sistemas dinámicos representa una prolífica línea de investigación de la que se derivan numerosas contribuciones en la literatura moderna de ingeniería de control [30].

En este trabajo de tesis se analizan las propiedades de estabilidad para un modelo dinámico con retardos que permite estudiar el problema de congestión en internet con

herramientas de control retroalimentado.

## 3.2. Ecuaciones diferenciales en diferencias.

Las EDFs son la herramienta matemática utilizada para aproximar el comportamiento de los sistemas dinámicos con retardos. Es importante señalar que la teoría de las EDF es muy extensa y el presente capítulo tiene la finalidad de abordar brevemente las bases matemáticas de un caso particular de este tipo de ecuaciones. Un análisis formal sobre EDFs y su estabilidad se puede consultar en [3], [9], [11], [18] y [22].

Las *Ecuaciones Diferenciales en Diferencias* (EDDs) son un caso particular de las EDFs y aparecen por primera vez en el siglo XVIII, en los trabajos de matemáticos como Euler, Boltzmann, Volterra, D'Alembert o Condorcet. Sin embargo, las formulaciones matemáticas básicas fueron desarrolladas en el siglo XX. En la referencia [3] se puede consultar uno de los primeros trabajos enfocados a este tipo de ecuaciones, algunos de sus resultados son presentados a continuación.

Consideremos la siguiente EDD:

$$\dot{x}(t) = f(t, x(t), x(t - \tau_1), \dot{x}(t - \tau_2)), \quad \forall t \geq t_0, \quad (3.1)$$

donde la función vectorial  $f(t, x, y, z)$  es continua para todos sus argumentos y al menos localmente Lipschitz con respecto a  $x$ . Los retardos  $\tau_1, \tau_2 > 0$ ,  $x, y, z \in \mathbb{R}^n$  y  $f: \mathbb{R} \times \mathbb{R}^n \times \mathbb{R}^n \times \mathbb{R}^n \rightarrow \mathbb{R}^n$ .

Si en (3.1) se tiene  $\dot{x}(t - \tau_2) \neq 0$ , entonces (3.1) se conoce como *Ecuación Diferencial en Diferencias de Tipo Neutro* (EDDN). Una EDDN permite representar un sistema en el que la derivada de una cantidad depende de los valores pasados de la derivada y de los valores pasados y presentes de la cantidad.

Si  $\dot{x}(t - \tau_2) = 0$ , entonces (3.1) se puede escribir como

$$\dot{x}(t) = f(t, x(t), x(t - \tau_1)), \quad \forall t \geq t_0. \quad (3.2)$$

La ecuación (3.2) se conoce como *Ecuación Diferencial en Diferencias de tipo Retardado* (EDDR). Una EDDR permite representar el comportamiento de un sistema dinámico en el que la derivada de la cantidad bajo investigación depende de los valores pasados y presentes de la cantidad.

Si en (3.1) se cumple que  $x(t - \tau_1(t)) = \dot{x}(t - \tau_2(t)) = 0$  entonces tenemos una

EDO escrita como

$$\dot{x}(t) = f(t, x(t)), \forall t \geq t_0$$

### 3.2.1. Existencia y unicidad de soluciones

Análogamente al caso de las ecuaciones diferenciales ordinarias, resulta fundamental garantizar existencia y unicidad de soluciones en una EDD. Es bien sabido que para que exista una solución particular de un sistema sin retardo el problema de valor inicial se plantea como

$$\begin{cases} \dot{x}(t) = f(t, x(t)), \forall t \geq t_0 \\ x(t_0) = x_0. \end{cases} \quad (3.3)$$

Este no es el caso cuando se trata de una solución para una EDD. El conocimiento de  $x_0$  y  $t_0$  no es suficiente incluso para definir el valor de la derivada de  $x(t)$  en  $t = t_0$ . Para definir una solución de una EDD, necesitamos seleccionar un instante inicial  $t_0 \geq 0$  y una función inicial  $\sigma : [t_0 - \tau, t_0] \rightarrow \mathbb{R}^n$ . La función inicial  $\sigma$  pertenece a cierto espacio funcional. Puede ser el espacio de las funciones continuas, denotado como  $C([- \tau, 0], \mathbb{R}^n)$ , el espacio de las funciones continuas a pedazos  $PC([- \tau, 0], \mathbb{R}^n)$  o algún otro tipo de espacio funcional. El espacio es determinado por el problema específico bajo investigación. Es importante resaltar que, por un lado, el hecho que la función inicial pertenezca a un espacio funcional da lugar a la interpretación de los sistemas con retardo como una clase particular de sistemas infinito dimensional y, por otro lado, las trayectorias solución de un sistema con retardo pertenecen  $\mathbb{R}^{n+1}$ ; por lo tanto, hasta cierto punto, estos sistemas también pueden ser tratados como sistemas en el espacio finito dimensional [9].

El problema de valor inicial para una ecuación escrita como (3.1) se plantea como sigue

$$\begin{cases} \dot{x}(t) = f(t, x(t), x(t - \tau_1), \dot{x}(t - \tau_2)), \forall t \geq t_0, \\ x(t) = \sigma(t), \quad \forall t \in [t_0 - \tau, t_0]. \end{cases} \quad (3.4)$$

donde  $\sigma \in C^1([t_0 - \tau, t_0], \mathbb{R}^n)$ . Observemos que como una EDDN involucra la información pasada de la derivada es necesario que  $\sigma$  sea diferenciable al menos una vez. Así, el problema de valor inicial (3.4) es formulado como sigue: dado un instante inicial  $t_0 \geq 0$  y una función inicial  $\sigma$ , encontrar una función  $x(t, t_0, \sigma)$  que satisface la ecuación (3.1) y  $x(t) = \sigma(t)$ ,  $\forall t \in [t_0 - \tau, t_0]$ .

En [3], [9], [18] y [22] se presentan teoremas generales de existencia y unicidad de soluciones para las EDFs y EDDs. Sin embargo, el modelo utilizado en este trabajo de tesis involucra EDDRs con un sólo retardo invariante en tiempo, motivo por el cual solo

se presentan las formalidades para esta particularización; también se presentan algunas propiedades fundamentales de las EDDNs con la finalidad de resaltar las diferencias con respecto a las EDDRs y evidenciar que el análisis de estabilidad de los sistemas con retardo de tipo neutro es más complejo que los de tipo retardado.

En [31] se propone un método denominado **paso a paso** que sirve para construir las soluciones de las ecuaciones diferenciales en diferencias. Consiste en construir la solución de una EDD en intervalos de tiempo de longitud  $\tau$ . Para explicarlo considere el siguiente problema de valor inicial para un sistema de tipo retardado

$$\begin{cases} \dot{x}(t) = f(t, x(t), x(t - \tau)), & \forall t \geq t_0, \\ x(t) = \sigma(t), & \forall t \in [t_0 - \tau, t_0]. \end{cases} \quad (3.5)$$

Supongamos que  $\tau > 0$ ,  $x, y \in \mathbb{R}^n$ ,  $\sigma \in C([t_0 - \tau, t_0], \mathbb{R}^n)$ ,  $f(t, x, y)$  es continua para todos sus argumentos y al menos localmente Lipschitz con respecto a  $x$ .

Para  $t \in [t_0, t_0 + \tau]$  tenemos que  $f(t, x(t), \sigma(t - \tau)) \triangleq f_1(t, x(t))$ , entonces el sistema (3.5) toma la forma

$$\begin{cases} \dot{x}(t) = f_1(t, x(t)), \\ x(t_0) = \sigma(t_0). \end{cases} \quad (3.6)$$

Observemos que (3.6) es un problema clásico de valor inicial. De la teoría de EDOs sabemos que si  $f_1$  es continua y al menos localmente Lipschitz con respecto a  $x$ , entonces existe una única solución  $\sigma_1(t)$  definida  $\forall t \in [t_0, t_0 + \tau]$  que satisface la primera ecuación de (3.6) y pasa por  $\sigma(t_0)$  en el instante  $t_0$  [10].

Para  $t \in [t_0 + \tau, t_0 + 2\tau]$ , tenemos que  $f(t, x(t), \sigma_1(t - \tau)) \triangleq f_2(t, x(t))$ . Entonces se define un nuevo problema de valor inicial en EDO como

$$\begin{cases} \dot{x}(t) = f_2(t, x(t)), \\ x(t_0 + \tau) = \sigma_1(t_0 + \tau). \end{cases} \quad (3.7)$$

Se sigue que existe una única solución  $\sigma_2(t)$  definida para  $\forall t \in [t_0 + \tau, t_0 + 2\tau]$  que satisface la primera ecuación de (3.7) y pasa por  $\sigma_1(t_0 + \tau)$  en el instante  $t_0 + \tau$ . Podemos seguir construyendo la solución para  $k$  intervalos de  $\tau$ . Aplicando el **método paso a paso** podemos reducir el cálculo de la solución del problema de valor inicial (3.4) en una serie de problemas de valor inicial para un conjunto de sistemas auxiliares de EDO's. En la Fig. 3.1 se presenta una representación gráfica de la construcción de una solución a través de este método.

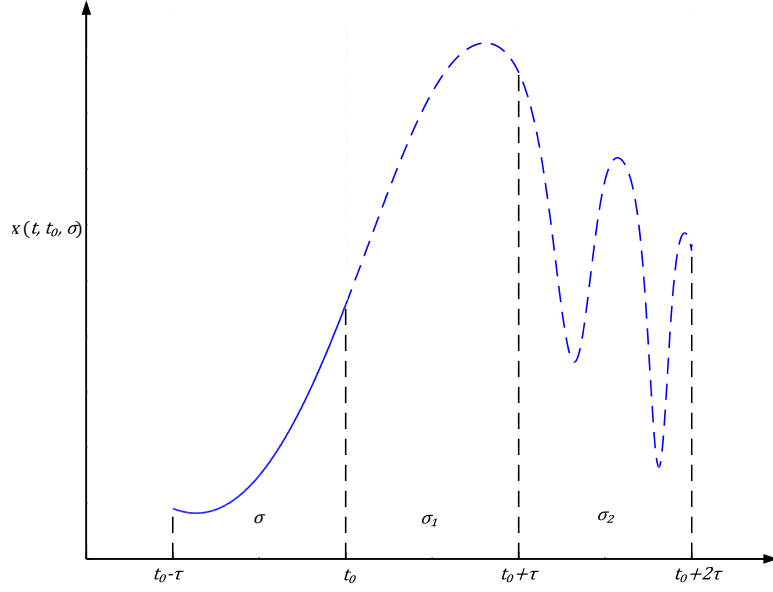


Figura 3.1: Construcción paso a paso de la solución  $x(t, t_0, \sigma)$ .

Observemos que tanto  $f_1$  como  $f_2$  son continuas gracias a la suposiciones sobre  $f$  y  $\sigma$ . Por lo tanto, si  $f(t, x, y)$  es continua y al menos localmente Lipschitz con respecto a  $x$ , entonces existe solución al problema de valor inicial (3.5), es decir, existe una única solución  $x(t, t_0, \sigma)$  definida para  $t \geq t_0$  satisfaciendo que  $x(t, t_0, \sigma) = \sigma(t)$ ,  $t \in [t_0, t_0 + \tau]$ .

Para clarificar el método **paso a paso** veamos un ejemplo. Considere el caso lineal escalar

$$\begin{cases} \dot{x}(t) = ax(t) + bx(t - \tau) + f(t), \\ x(t) = \sigma(t), \quad \forall t \in [-\tau, 0]. \end{cases} \quad (3.8)$$

donde  $a, b \in \mathbb{R}$  y  $f(t)$  es continua para toda  $t \geq 0$ .

Siguiendo lo discutido anteriormente para el sistema (3.5), podemos reescribir el sistema (3.8) como

$$\dot{x}(t) = ax(t) + b\sigma(t - \tau) + f(t), \quad \forall t \in [0, \tau]. \quad (3.9)$$

Para  $t \in [0, \tau]$ , la solución que satisface (3.9) y que pasa por la condición inicial  $x(0) = \sigma(0)$  es

$$\sigma_1(t) = e^{at} \left[ \sigma(0) + \int_0^t e^{-a\eta} [b\sigma(\eta - \tau) + f(\eta)] d\eta \right], \quad \forall t \in [0, \tau].$$

Con la solución anterior se forma el siguiente sistema:

$$\dot{x}(t) = ax(t) + b\sigma_1(t - \tau) + f(t), \quad \forall t \in [\tau, 2\tau]. \quad (3.10)$$

Para  $t \in [\tau, 2\tau]$ , la solución que satisface (3.10) y que pasa por la condición inicial  $x(\tau) = \sigma_1(\tau)$  es

$$\sigma_2(t) = e^{a(t-\tau)} \left[ \sigma_1(\tau) + \int_{\tau}^t e^{-a(\eta-\tau)} [b\sigma_1(\eta - \tau) + f(\eta)] d\eta \right], \quad \forall t \in [\tau, 2\tau].$$

Podemos seguir construyendo las soluciones hasta el paso  $k$ . Sobre la continuidad de soluciones tenemos los siguientes resultados.

**Lema 1 ([9])** *Si  $\sigma$  es continua en  $[-\tau, 0]$  entonces existe una única función  $x(t, \sigma)$  definida para toda  $t \in [-\tau, \infty)$  que coincide con  $\sigma$  en  $[-\tau, 0]$  y satisface la primera ecuación de (3.8) para  $t \geq 0$ . Desde luego, en  $t = 0$ , la derivada en (3.8) representa la derivada por la derecha.*

**Lema 2 ([9])** *Si  $x(t, \sigma)$  es una solución de la primera ecuación de (3.8) entonces se tiene que:*

1.  $x(t, \sigma)$  tiene primera derivada continua para  $t > 0$  y tiene una derivada continua en  $t = 0$  si y sólo si  $\sigma(t)$  es diferenciable en  $t = 0$  con

$$\dot{\sigma}(0) = a\sigma(0) + b\sigma(-\tau) + f(0) \quad (3.11)$$

2. Si  $b \neq 0$  entonces  $x(t, \sigma)$  puede ser extendida como una solución de la primera ecuación de (3.8) en el intervalo  $[-\tau - \epsilon, \infty)$ ,  $0 < \epsilon \leq \tau$ , si y sólo si  $\sigma$  tiene primera derivada continua en el intervalo  $[-\epsilon, 0]$  y (3.11) se satisface.

### 3.3. Ecuaciones diferenciales en diferencias lineales.

La estructura general de una EDDN lineal invariante en tiempo se escribe como

$$\dot{x}(t) = A_0x(t) + \sum_{k=1}^m A_kx(t - \tau_k) + \sum_{k=1}^m B_k\dot{x}(t - \tau_k), \quad (3.12)$$

donde  $A_0, A_k, B_k \in \mathbb{R}^{n \times n}$  son matrices del sistema y  $\tau_k \geq 0$  son los retardos.



La **función característica** asociada al sistema (3.12) es

$$F(s) = \det \left( s \left( I - \sum_{k=1}^m B_k e^{-\tau_k s} \right) - A_0 - \sum_{k=1}^m A_k e^{-\tau_k s} \right). \quad (3.13)$$

La función característica (3.13) pertenece a un grupo de funciones de variable compleja llamadas **polinomios exponenciales o cuasipolinomios**.

Recordemos que una EDDR es un caso particular de las EDDN; esta particularización cuando es lineal e invariante en el tiempo se escribe como

$$\dot{x}(t) = A_0 x(t) + \sum_{k=1}^m A_k x(t - \tau_k), \quad (3.14)$$

donde  $A_0, A_k \in \mathbb{R}^{n \times n}$  son matrices del sistema y  $\tau_k \geq 0$  son los retardos. La función característica asociada al sistema (3.14) es

$$F(s) = \det \left( sI - A_0 - \sum_{k=1}^m A_k e^{-\tau_k s} \right). \quad (3.15)$$

### 3.3.1. Ubicación de las raíces de cuasipolinomios

Un **cuasipolinomio** es una función entera de variable compleja, es decir, que es analítica en todo el plano complejo, cuya principal característica es que posee un número infinito de raíces. En general, estas funciones tienen la siguiente estructura:

$$F(s) = \sum_{j=1}^m P_j(s) e^{\beta_j s}, \quad (3.16)$$

donde  $\beta_0 < \beta_1 < \beta_2 \dots < \beta_m$  son combinaciones lineales de los retardos del sistema,  $P_j(s)$  son polinomios en  $s$  con  $\deg(P_j(s)) \leq n$ , donde  $n$  es la dimensión del vector de estados y  $\deg(P_j(s))$  indica el grado de los polinomios  $P_j(s)$ .

Es posible mostrar que las raíces de un cuasipolinomios solo existen en ciertas regiones del plano complejo. Antes de definir dichas regiones considere el siguiente teorema:

**Teorema 1 ([9])** *Dado  $\epsilon > 0$  existe  $\rho(\epsilon) > 0$  tal que  $F(s)$  no tiene ceros en la región*

$$R = \left\{ s \in \mathbb{C} : |s| \geq \rho(\epsilon), \arg(s) \in \left[ -\frac{\pi}{2} + \epsilon, \frac{\pi}{2} - \epsilon \right] \right\}.$$

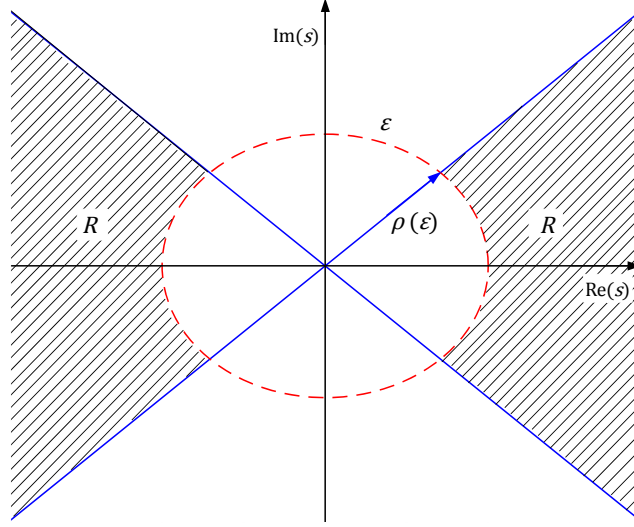


Figura 3.2: Región de no existencia de raíces para un cuasipolinomio.

El resultado anterior muestra que las raíces de un cuasipolinomio solo pueden encontrarse en ciertas regiones del plano complejo. Adicionalmente, es posible mostrar que dentro de  $R^c$ , con  $R^c$  el complemento de  $R$ , se pueden construir otras regiones donde tampoco existen raíces. Para definir estas regiones necesitamos construir el **diagrama de potencias** asociado a (3.16). Para explicar la construcción de dicho diagrama es conveniente reescribir (3.16) como

$$F(s) = \sum_{\nu=0}^N a_{\nu} s^{j_{\nu}} e^{\hat{\beta}_{\nu} s}, \quad (3.17)$$

donde  $N \leq (n+1)(m+1)$ ,  $a_{\nu} \neq 0$ ,  $\hat{\beta}_{\nu}, j_{\nu} \in \mathbb{R}$  y  $(\hat{\beta}_{\nu}, j_{\nu}) \neq (\hat{\beta}_i, j_i)$ ,  $\forall i, \nu \in [0, N]$ .

Ubiquemos las parejas  $(\hat{\beta}_{\nu}, j_{\nu})$ ,  $\nu = 1, 2, \dots, N$ , en el plano  $(\hat{\beta}_{\nu}, j_{\nu})$ . Después, se construye la parte superior del casco convexo de estos puntos. Esta parte superior está conformada por un número finito de segmentos, digámoslos  $M$ . Para cada segmento se define un vector ortogonal de la forma  $(k_j, 1)$ ,  $j = 1, 2, \dots, M$ . En la Fig. 3.3 se muestra un ejemplo de un diagrama de potencias con tres segmentos y los tres vectores ortogonales  $(k_j, 1)$ ,  $j = 1, 2, 3$ , asociados. Notemos que el vector asociado al segmento horizontal es  $(k_2, 1)$ , con  $k_2 = 0$ . Con la información obtenida del diagrama de potencias es posible definir las regiones de no existencia de raíces en  $R^c$ . A continuación se presenta el procedimiento. Para cada  $k_j$  se define una curva logarítmica sobre el plano complejo,

la cual tiene la siguiente forma:

$$C_j = k_j \ln y + iy, \quad k_j \geq 0, \quad y \geq 1, \quad j = 1, 2, \dots, M.$$

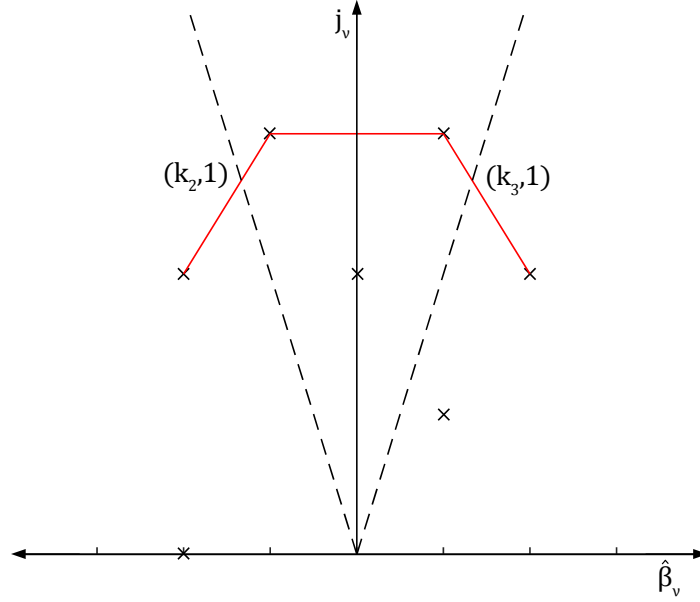


Figura 3.3: Diagrama de potencias con tres segmentos de recta.

Observemos que en el caso de existencia de segmentos horizontales en el diagrama de potencias, las curvas  $C_j$  degeneran en rectas verticales.

Dado  $\epsilon > 0$  definamos

$$S_j = \{s \in \mathbb{C} : (k_j - \epsilon) \ln y \leq \text{Re}(s) \leq (k_j + \epsilon) \ln y, \quad \text{Im}(s) = y, \quad y \geq 1\}, \quad (3.18)$$

para  $j = 1, 2, \dots, M$ . Los conjuntos determinan sectores logarítmicos en el plano complejo.

Entre dos sectores logarítmicos  $S_j$  y  $S_{j+1}$  definimos

$$V_j = \{s \in \mathbb{C} : (k_j + \epsilon) \ln y < \text{Re}(s) < (k_{j+1} - \epsilon) \ln y, \quad \text{Im}(s) = y, \quad y \geq 1\}.$$

También definamos las regiones

$$\begin{aligned} V_0 &= \{s \in \mathbb{C} : \text{Re}(s) < (k_1 - \epsilon) \ln y, \quad \text{Im}(s) = y, \quad y \geq 1\}, \\ V_M &= \{s \in \mathbb{C} : \text{Re}(s) > (k_M + \epsilon) \ln y, \quad \text{Im}(s) = y, \quad y \geq 1\}, \end{aligned}$$

para  $i, z = 2, 3, \dots, M$ .

**Teorema 2 ([9])** *Dados  $\epsilon > 0$  existe  $\rho(\epsilon) > 0$  tal que  $F(s)$  no tiene ceros en las regiones  $V_j$ ,  $j = 0, 1, 2, \dots, M$  para  $|s| > \rho(\epsilon)$ .*

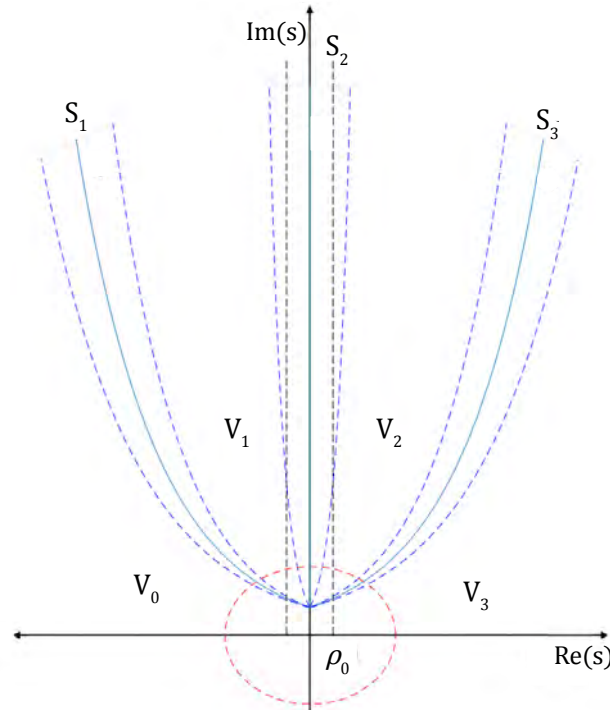


Figura 3.4: Sectores logarítmicos asociados a tres curvas logarítmicas.

El teorema 2 muestra que para toda  $\epsilon > 0$  existe  $\rho(\epsilon) > 0$  tal que todos los ceros de  $F(s)$  en el semiplano superior del plano complejo con magnitudes mayores que  $\rho(\epsilon)$  se encuentran en la unión de los sectores logarítmicos  $V_j$ ,  $j = 1, 2, \dots, M$ .

Aplicando el principio del argumento (Teorema 3 en página 33) es posible mostrar que  $F(s)$  tiene un número infinito (contable) de ceros en cada sector logarítmico  $S_j$ ,  $j = 1, 2, \dots, M$ .

**Observación 1** *Los ceros de  $F(s)$  con magnitudes grandes en el semiplano inferior del plano complejo se encuentran en la unión de los sectores logarítmicos obtenidos por la imagen reflejada de  $S_j$ ,  $j = 1, 2, \dots, M$ . con respecto al eje real.*

De lo anterior se sigue que  $F(s)$  tiene ceros con parte real positiva arbitrariamente grande si al menos uno de los valores  $k_j$  es positivo. Esta característica es propia de los sistemas con retardos de tipo avanzado, es decir, sistemas que incluyen derivadas de estados futuros en su representación matemática.

De hecho, con base a los valores  $k_j$  obtenidos del diagrama de potencias se tiene la siguiente clasificación de cuasipolinomios de la forma (3.17):

- a) Retardado si  $k_j < 0$ ,  $j = 1, 2, \dots, M$ .
- b) Neutro si existe al menos una  $k_j = 0$  y  $k_i < 0$ ,  $\forall j \neq i$ .
- c) Avanzado si existe al menos una  $k_j > 0$ ,  $j = 1, 2, \dots, M$ .

Ahora, para garantizar que  $F(s)$  no tenga ceros con parte real positiva arbitrariamente grande necesitamos que al menos uno de los términos del cuasipolinomio  $F(s)$ , digamos  $a_0 s^{j_0} e^{\hat{\beta}_0 s}$ , satisfaga las siguientes condiciones;

- a)  $j_0 \geq j_\nu$ ,  $\nu = 1, 2, \dots, M$ .
- b)  $\hat{\beta}_0 \geq \hat{\beta}_\nu$ ,  $\nu = 1, 2, \dots, M$ .

Si existe este término se le conoce como término principal del cuasipolinomio  $F(s)$ .

**Lema 3 ([9])** *El cuasipolinomio (3.17) puede tener todas sus ceros en el semiplano izquierdo abierto del plano complejo solo si tiene **término principal**.*

Para ilustrar lo anteriormente discutido sobre la ubicación de las raíces y el diagrama de potencias, consideremos el siguiente cuasipolinomio

$$F(s) = s^2 + Js + Kse^{-\tau s} + Le^{-\tau s}, \quad (3.19)$$

donde  $J, K, L \in \mathbb{R}$ . El cuasipolinomio  $F(s)$  se puede escribir en la forma (3.17) como

$$F(s) = \sum_{\nu=0}^3 a_\nu s^{j_\nu} e^{\hat{\beta}_\nu s},$$

donde

$$\begin{aligned} a_0 &= 1, & j_0 &= 2, & \hat{\beta}_0 &= 0, \\ a_1 &= J, & j_1 &= 1, & \hat{\beta}_1 &= 0, \\ a_2 &= K, & j_2 &= 1, & \hat{\beta}_2 &= -\tau, \\ a_3 &= L, & j_3 &= 0, & \hat{\beta}_3 &= -\tau. \end{aligned}$$

Se sigue que las parejas  $(\hat{\beta}_\nu, j_\nu)$  son  $(0, 2), (0, 1), (-\tau, 1), (-\tau, 0)$ .

El diagrama de potencias de (3.19) se presenta en la Fig. 3.5.

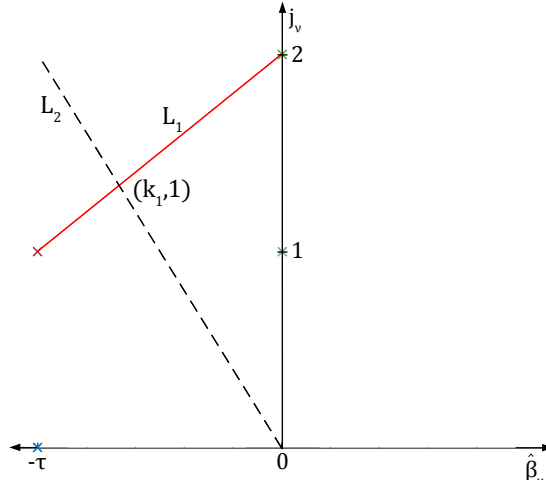


Figura 3.5: Diagrama de potencias del cuasipolinomio (3.21).

En la Fig. 3.5 el segmento de recta  $L_1$  es el diagrama de potencias y el segmento de recta  $L_2$  ortogonal a  $L_1$  es definido por el vector ortogonal  $(k_1, 1)$ , donde  $k_1 = -\frac{1}{\tau}$ . Se concluye que (3.19) es de tipo retardado y tiene una secuencia de raíces  $s_j$ , tal que  $\text{Re}(s_j) \rightarrow -\infty$  cuando  $j \rightarrow \infty$ . En la Fig. 3.6 se muestra la ubicación de las raíces para (3.19) con  $J = 2.3669$ ,  $K = 0.9241$ ,  $L = 4.1600$  y  $\tau = 0.3250$ .

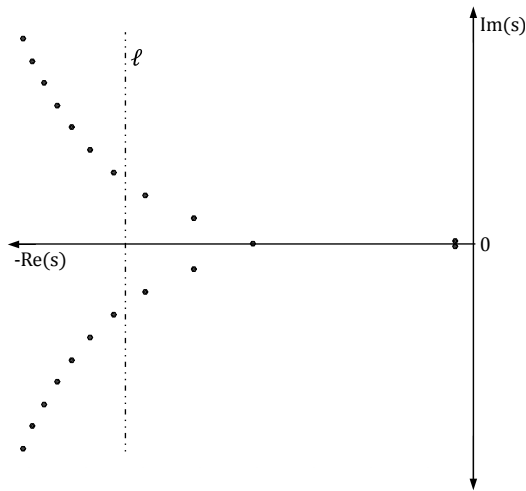


Figura 3.6: Ubicación de las raíces del cuasipolinomio (3.21).

Notemos que a la derecha de cualquier línea vertical, como la que se observa en la Fig. 3.6, existe un número finito de raíces. Esta característica de los sistemas retardados

resulta fundamental para su análisis de estabilidad y será discutida en la siguiente sección.

### 3.4. Análisis de estabilidad de ecuaciones diferenciales en diferencias lineales

La estabilidad de los sistemas con retardos puede ser estudiada con enfoques temporales o enfoques frecuenciales, véase [9] y [18]. En general, el estudio de ambos enfoques resulta ser más complicado que su similar para sistemas sin retardos. En el caso de sistemas con retardos, existen dos nociones de estabilidad: estabilidad dependiente del retardo y estabilidad independiente del retardo. Los criterios de estabilidad basados en el dominio de la frecuencia son muy utilizados como herramientas para el estudio de sistemas lineales con retardos. Generalmente, las pruebas de estabilidad frecuenciales resultan favorecidas por su simplicidad conceptual y por su facilidad de tratamiento con herramientas computacionales; pueden ser interpretadas de manera eficiente a través del ploteo de gráficas y de alguna medida dependiente de la frecuencia. En este trabajo de tesis se utilizan enfoques frecuenciales como herramienta matemática para estudiar la estabilidad de un sistema de tipo retardado y por lo tanto la presente sección tiene como objetivo abordar las definiciones formales de estabilidad para las EDD focalizando el estudio en las de tipo retardado lineales. Algunas pruebas de estabilidad, así como condiciones formales de estabilidad tanto para sistemas con retardos lineales como no lineales son presentadas en [9], [11], [18] y [22].

Antes de presentar las definiciones de estabilidad, recordemos la estructura de una EDDR:

$$\dot{x}(t) = A_0 x(t) + \sum_{k=1}^m A_k x(t - \tau_k), \quad \tau_k \geq 0. \quad (3.20)$$

donde  $A_0, A_k \in \mathbb{R}^{n \times n}$  son matrices del sistema y  $\tau_k$  son los retardos. La función característica asociada al sistema (3.20) es

$$F(s) = \det \left( sI - A_0 - \sum_{k=1}^m A_k e^{-\tau_k s} \right). \quad (3.21)$$

**Definición 1 ([9])** *La función característica (3.21), se dice estable si*

$$F(s) \neq 0, \quad \forall s \in \bar{\mathbb{C}}_+. \quad (3.22)$$

Se dice que es estable independiente del retardo si (3.22) se mantiene para todo  $\tau_k \geq 0$ ,  $k = 1, 2, \dots, m$ . El sistema (3.20) se dice estable si su función característica (3.21) es estable, y se dice que el **sistema es estable independiente del retardo** si (3.21) es estable independiente del retardo.

La estructura de una EDDN es:

$$\dot{x}(t) = A_0 x(t) + \sum_{k=1}^m A_k x(t - \tau_k) + \sum_{k=1}^m B_k \dot{x}(t - \tau_k), \quad \tau_k \geq 0. \quad (3.23)$$

donde  $A_0, A_k, B_k \in \mathbb{R}^{n \times n}$  son matrices del sistema y  $\tau_k$  son los retardos.

La función característica asociada al sistema (3.23) es

$$F(s) = \det \left( s \left( I - \sum_{k=1}^m B_k e^{-\tau_k s} \right) - A_0 - \sum_{k=1}^m A_k e^{-\tau_k s} \right). \quad (3.24)$$

**Definición 2 ([9])** La función característica (3.24) se dice estable si existe  $\alpha < 0$  tal que

$$F(s) \neq 0, \quad \forall s \in \bar{\mathbb{C}}_{\alpha+}, \quad (3.25)$$

donde  $\bar{\mathbb{C}}_{\alpha+} := \{s : \text{Re}(s) > \alpha\}$ . Se dice estable independiente del retardo si (3.25) se mantiene para todo  $\tau_k \geq 0$ ,  $k = 1, \dots, m$ . El sistema neutro (3.23) se dice estable si la función característica (3.24) es estable, y es estable independiente del retardo si (3.24) estable es independiente del retardo.

Note que en el caso de sistemas neutros la condición (3.25) es más fuerte que (3.22). Esto es debido a que en sistemas neutros existen raíces del cuasipolinomio (3.24) en franjas verticales del plano complejo, véase Fig. 3.4.

### 3.4.1. Criterio de Mikhailov

Existen varios criterios para determinar la estabilidad de los sistemas con retardos, véase [9] y [22]; uno de ellos se basa en resultados de la teoría de variable compleja, como ocurre en el criterio de Nyquist clásico. El criterio de Mikhailov es un método frecuencial que utiliza el principio del argumento de funciones analíticas en el plano complejo.



**Teorema 3 (Principio del argumento, [6])** *Sea  $C$  un contorno cerrado sin cruces (simple), descrito en el sentido positivo (sentido contrario a las manecillas del reloj), y sea  $g$  una función analítica dentro y sobre  $C$ , excepto posiblemente en polos interiores a  $C$ . Supongamos además que  $g$  no tiene ceros sobre  $C$ . Entonces*

$$\Delta_C \arg g(s) = 2\pi (N - P),$$

donde  $N$  y  $P$  son respectivamente el número de ceros y el número de polos de  $g$ , contando sus multiplicidades, interiores a  $C$ .

La idea principal del criterio de estabilidad de Nyquist es usar el resultado anterior para garantizar la inexistencia de raíces en el semiplano derecho. Es posible seguir la misma idea para cuasipolinomios, ya que también son funciones analíticas. Reescribamos (3.21) como:

$$F(s) = s^n + \sum_{k=0}^m \sum_{j=0}^{n-1} a_k s^j e^{-h_j s}. \quad (3.26)$$

donde  $n$  es la dimensión del vector de estados.

**Teorema 4 (Criterio de Mikhailov, [20])** *El cuasipolinomio (3.26) sin ceros en el eje imaginario, es estable si y solo si*

$$\Delta \arg F(j\omega) \Big|_0^{+\infty} = \frac{n\pi}{2}. \quad (3.27)$$

El teorema anterior permite analizar la estabilidad de una forma visual a través de una gráfica conocida como Hodógrafo de Mikhailov. Para construir el Hodógrafo de Mikhailov realizamos un barrido para  $\omega \in [0, \infty)$  y graficamos  $\text{Re}\{F(i\omega)\}$  contra  $\text{Im}\{F(i\omega)\}$ . Este barrido debe ser lo suficientemente grande hasta que ya no exista contribución en el cambio total del argumento del cuasipolinomio  $F(s)$  y así poder verificar si cumple la condición (3.27). En la Fig. 3.7 se observa esta gráfica para el cuasipolinomio (3.19) con  $J = 2.3669$ ,  $K = 0.9241$ ,  $L = 4.1600$  y  $\tau = 0.3250$ , tales que el sistema es estable.

### 3.4.2. Método D-descomposición

Así como el Hodógrafo de Mikhailov utiliza un barrido en frecuencia para construir una gráfica que nos permite determinar la estabilidad, el Método de D-descomposición lo utiliza para dividir el espacio de coeficientes del cuasipolinomio en regiones donde

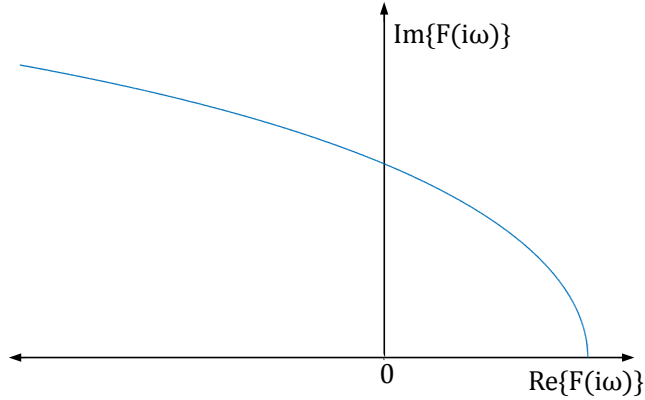


Figura 3.7: Hodógrafo de Mikhailov para el cuasipolinomio (3.21) con  $J = 2.3669$ ,  $K = 0.9241$ ,  $L = 4.1600$  y  $\tau = 0.3250$ .

existan el mismo número de ceros. Con esta partición el problema de estabilidad se reduce a encontrar la región en la cual no existen raíces con parte real positiva. Este problema se resuelve aplicando el criterio de Mikhailov y nos permite determinar de manera numérica la región de estabilidad de un cuasipolinomio. Antes de analizar este método es importante garantizar la existencia de una región con el mismo número de raíces.

**Teorema 5 (Teorema de Rouché, [6])** Sean  $g(s)$  y  $h(s)$  dos funciones analíticas dentro y sobre un contorno cerrado simple  $C$  en el plano complejo. Si

$$|g(s)| < |h(s)|, \quad \forall s \in C.$$

entonces  $h(s)$  y  $h(s) + g(s)$  tienen el mismo número de ceros (contando multiplicidades) dentro de  $C$ .

El resultado de variable compleja anterior se aplica a los cuasipolinomios como sigue. Considere la siguiente familia de cuasipolinomios:

$$q(s, \lambda_1, \lambda_2) = q_0(s) + \lambda_1 q_1(s) + \lambda_2 q_2(s), \quad (3.28)$$

donde  $\lambda_1, \lambda_2 \in \mathbb{R}$  y  $q_j(s), j = \{0, 1, 2\}$  son cuasipolinomios con término principal. Además supongamos que para  $\lambda_1 = \lambda_2 = 0$ ,  $q(s, 0, 0) = q_0(s)$  es un cuasipolinomio estable.

Sea  $s_0$  una raíz de  $q_0(s)$ , es decir,  $q(s_0, 0, 0) = q_0(s) = 0$  y construyamos

$$B_\delta(s_0) = \{s \in \mathbb{C} : |s - s_0| < \delta\};$$

Calculamos

$$\min_{|s-s_0|=\delta} |q_0(s)| = \gamma_0, \quad \max_{|s-s_0|=\delta} |q_1(s)| = \gamma_1 \quad y \quad \max_{|s-s_0|=\delta} |q_2(s)| = \gamma_2.$$

Tenemos que

$$\max_{|s-s_0|=\delta} |\lambda_1 q_1(s) + \lambda_2 q_2(s)| \leq |\lambda_1| \gamma_1 + |\lambda_2| \gamma_2.$$

Sea  $\epsilon > 0 : \|(\lambda_1, \lambda_2)\| < \epsilon$  y  $|\lambda_1| \gamma_1 + |\lambda_2| \gamma_2 < \gamma_0$ . Se sigue que

$$\max |\lambda_1 q_1(s) + \lambda_2 q_2(s)| < \min |q_0(s)|, \forall s \in \delta B_\delta(s_0).$$

Lo anterior implica que

$$|\lambda_1 q_1(s) + \lambda_2 q_2(s)| < |q_0(s)|, \forall s \in \delta B_\delta(s_0).$$

Del teorema de Rouché se tiene que  $q_0(s)$  y  $q_0(s) + \lambda_1 q_1(s) + \lambda_2 q_2(s)$  tienen el mismo número de ceros dentro de  $B_\delta(s_0)$ . En otras palabras, los ceros de  $q(s, \lambda_1, \lambda_2)$  son funciones continuas de  $\lambda_1, \lambda_2$ .

El método de D-descomposición fue propuesto por Neimark [29], consiste en particionar el espacio de coeficientes  $G$  en regiones donde existan el mismo número de ceros con parte real positiva; estas regiones se forman a través de un mapeo  $M : \omega \rightarrow G$  que representa la curva sobre la cual los coeficientes aportan raíces puramente imaginarias y otra curva para los coeficientes que aportan raíces en cero. La parametrización  $M(\omega)$  permite observar gráficamente las regiones con el mismo número de raíces con parte real positiva.

Para ilustrar lo anterior, considere el cuasipolinomio (3.28). Sea  $s = i\omega$  una raíz de  $q(s, \lambda_1, \lambda_2)$ , para algún  $\omega \in \mathbb{R}$ , entonces se tiene que

$$q(i\omega, \lambda_1, \lambda_2) = q_0(i\omega) + \lambda_1 q_1(i\omega) + \lambda_2 q_2(i\omega) = 0,$$

y por el algebra de los números complejos tenemos

$$\begin{aligned}\operatorname{Re}\{q_0(i\omega) + \lambda_1 q_1(i\omega) + \lambda_2 q_2(i\omega)\} &= 0, \\ \operatorname{Im}\{q_0(i\omega) + \lambda_1 q_1(i\omega) + \lambda_2 q_2(i\omega)\} &= 0.\end{aligned}$$

Resolviendo el sistema de ecuaciones anterior para  $\lambda_1$  y  $\lambda_2$  obtenemos  $\lambda_1 = \theta_1(\omega)$  y  $\lambda_2 = \theta_2(\omega)$ . Se sigue que la parametrización es

$$M(\omega) \triangleq (\theta_1(\omega), \theta_2(\omega)).$$

Para ejemplificar este método, considere el cuasipolinomio

$$f(s) = s - a - be^{-\tau s}, \quad (3.29)$$

con  $a, b \in \mathbb{R}$  y  $\tau > 0$ .

Sea  $s = i\omega$  una raíz de (3.29), entonces tenemos

$$\begin{aligned}\operatorname{Re}\{i\omega - a - be^{-\tau i\omega}\} &= 0, \\ \operatorname{Im}\{i\omega - a - be^{-\tau i\omega}\} &= 0.\end{aligned}$$

Usando la fórmula de Euler  $e^{-\tau\omega i} = \cos(\tau\omega) - i\sin(\tau\omega)$  obtenemos el siguiente sistema de ecuaciones

$$\begin{aligned}a - b\cos(\tau\omega) &= 0, \\ \omega + b\sin(\tau\omega) &= 0.\end{aligned}$$

De la solución del sistema de ecuaciones anterior obtenemos la parametrización

$$M(\omega) \triangleq (a(\omega), b(\omega)) = \left( \frac{\omega \cos(\tau\omega)}{\sin(\tau\omega)}, \frac{\omega}{\sin(\tau\omega)} \right). \quad (3.30)$$

Observemos que en este caso la parametrización no está definida en  $\omega = 0$ , por lo tanto el barrido de frecuencia para que  $\sin(\tau\omega) \neq 0$  se define en intervalos de la forma  $\omega \in \left( \frac{k\pi}{\tau}, \frac{(k+1)\pi}{\tau} \right)$ ,  $k = 0, 1, 2, 3, \dots$

En este caso, la parametrización (3.30) representa la curva sobre la cual el cuasipolinomio (3.29) tiene raíces imaginarias. Ahora supongamos que  $s = 0$ , entonces se sigue que (3.29) tiene raíces en cero cuando  $a = -b$ .

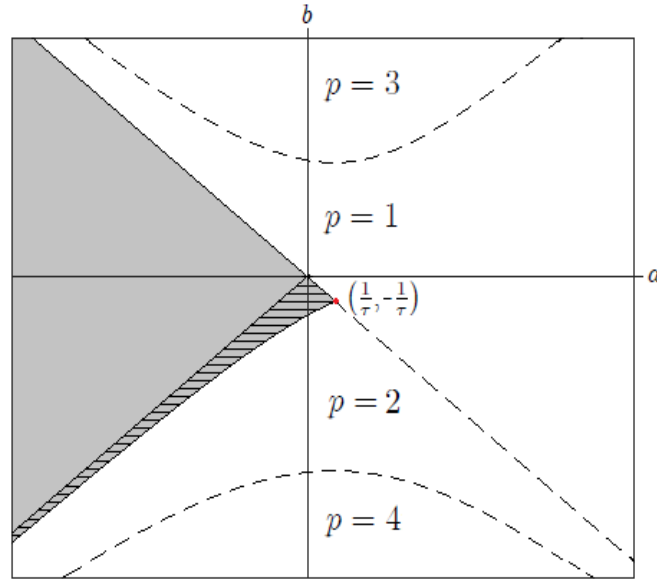


Figura 3.8: Particiones del espacio de coeficientes para el cuasipolinomio (3.29).

En la Fig. 3.8 se muestran las particiones del espacio de coeficientes  $(a, b)$ . El área sombreada es la región de estabilidad del cuasipolinomio (3.29). También se pueden observar las regiones en las cuales existen 1, 2, 3 y 4 raíces con parte real positiva, definidas como  $p = 1$ ,  $p = 2$ ,  $p = 3$  y  $p = 4$ , respectivamente. Como se explica anteriormente, estas particiones son delimitadas por los coeficientes para los cuales el sistema (3.29) tiene un par de raíces sobre el eje imaginario y los coeficientes que aportan raíces en cero. La parte de la región de estabilidad marcada con líneas horizontales es la que corresponde a la estabilidad dependiente del retardo. Se observa que si  $\tau \rightarrow \infty$  entonces la región de estabilidad dependiente del retardo disminuye y si  $\tau \rightarrow 0$  entonces aumenta.

### 3.5. Análisis de robustez

Es bien sabido que la estabilidad de los sistemas de control lineales depende de la ubicación de las raíces de sus polinomios (o funciones) características, y por consiguiente depende directamente de los coeficientes de estos. Así, si en un sistema estable existen variaciones suficientemente grandes en estos coeficientes se puede perder la propiedad de estabilidad. Actualmente se han propuesto distintas técnicas para estudiar este problema, que en la literatura se conocen como análisis de robustez o control robusto [5]. De manera general, el problema de robustez se plantea de la siguiente forma: dada la

región de estabilidad en el plano complejo (semiplano izquierdo abierto para polinomios y cuasipolinomios) y una función característica nominal estable, encontrar la región más grande en el espacio de los coeficientes donde se mantiene la propiedad de estabilidad.

Por otro lado, los coeficientes de los polinomios (o funciones) característicos están en función tanto de los parámetros de la planta a controlar como de los parámetros del controlador, y por lo tanto, las variaciones en estos pueden generar inestabilidad. Ambos parámetros son de naturaleza distinta, la planta contiene parámetros que están sujetos a variaciones incontrolables que dependen de las condiciones físicas de operación, perturbaciones externas, errores de modelado, etc. Los parámetros del controlador son calculados en la etapa de diseño a través de cualquier método de sintonización y normalmente se les supone fijos, es decir, sin variaciones. Sin embargo, hay que tomar en cuenta que estos parámetros pueden variar debido a las condiciones físicas de los materiales con los cuales se construyen los controladores, a errores de redondeo durante la etapa de diseño e implementación, errores de cálculo debidos a la aproximación de los algoritmos utilizados, etc. De la discusión anterior se sigue que para cualquier controlador que se quiera implementar físicamente, es necesario garantizar que sea robusto ante variaciones en los parámetros, tanto los de la planta como los del controlador.

En general, para ambos casos es muy complicado analizar las propiedades de robustez proporcionadas por los métodos utilizados en el diseño de controladores estabilizantes. Para explicar el problema de robustez tanto en los parámetros del sistema como los del controlador, considere la siguiente ecuación.

$$\dot{x}(t) = (A + \Delta A)x(t) + (B + \Delta B)x(t - \hat{\tau}) + (C + \Delta C)u(t - \hat{\tau}), \quad (3.31)$$

donde  $u(t) = (k + \Delta k)x(t)$ ,  $A, B, \Delta A, \Delta B \in \mathbb{R}^{n \times n}$ ,  $C \in \mathbb{R}^n$  y  $\hat{\tau} = \tau + \Delta\tau$ .

Suponga que en el sistema (3.31) es estable cuando  $\Delta A = \Delta B = \Delta C = \Delta\tau = \Delta k = 0$ . El problema de robustez ante variaciones en los parámetros del sistema consiste en estudiar que tanto pueden crecer en norma  $\Delta A$  y  $\Delta B$  antes de que el sistema (3.31) sea inestable. El problema de robustez ante variaciones en los coeficientes del controlador, también llamado *fragilidad*, consiste en realizar el mismo análisis para  $\Delta k$  [16]. Es importante señalar que a diferencia de los sistemas sin retardo, en un sistema escrito como (3.31) es necesario estudiar la robustez con respecto al retardo, es decir, el aumento de  $\Delta\tau$ .

En [5] se presenta un estudio para sistemas lineales sin retardo, en el cual se aborda el problema de robustez ante las variaciones en los coeficientes del polinomio característico debidas a los parámetros del sistema. El análisis se centra en el cálculo del

*margen de estabilidad paramétrica*. Para explicar la idea básica considere el siguiente sistema de control en lazo cerrado.

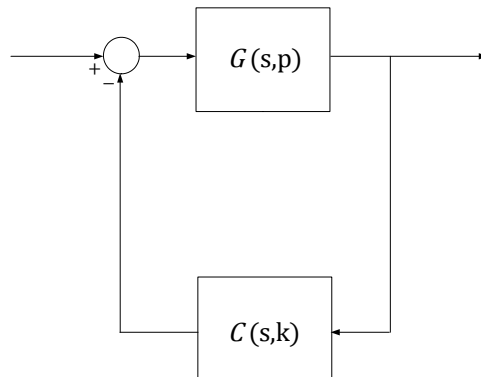


Figura 3.9: Sistema retroalimentado estándar con parámetros.

Suponga que la función de transferencia de la planta contiene el vector  $p$  de los parámetros reales y el controlador es caracterizado por el vector  $k$ . Sean estas funciones de transferencia respectivamente

$$G(s, p) \quad \text{y} \quad C(s, k).$$

donde  $p \in \mathbb{R}^l, k \in \mathbb{R}^h$ , con  $l$  el número de parámetros y  $h$  el número de coeficientes del controlador.

El vector  $p$  de parámetros especifica completamente la planta a controlar y la elección del vector  $k$  determina de forma única el controlador.

Supongamos que  $p^0$  denota el valor nominal del vector  $p$  de los parámetros de la planta. Por el momento considere un control  $C(s, k^0)$ , el cual estabiliza la planta nominal  $G(s, p^0)$ . Sea  $\Delta p = p - p^0$  una perturbación del vector de parámetros nominal  $p^0$ . Una cota en el tamaño de  $\Delta p$  para la cual la estabilidad en lazo cerrado se garantiza resulta de gran utilidad, ya que con ella podemos definir una bola en el espacio de los parámetros dentro de la cual los parámetros pueden variar libremente sin que se destruya la estabilidad en lazo cerrado. Conocer el tamaño máximo de dicha bola de estabilidad resulta de gran interés debido a que además de proporcionarnos una evaluación no conservativa del tamaño de la región de estabilidad, esto también servirá como una buena medida del desempeño del controlador  $C(s, k^0)$ . En consecuencia, el *margen de estabilidad paramétrica* es definido como la magnitud de la perturbación  $\Delta p$  más pequeña que desestabiliza el sistema en lazo cerrado [5]. Este margen sirve como una medida cuantitativa de la robustez del sistema en lazo cerrado con respecto

a la incertidumbre paramétrica evaluado en el punto nominal  $p^0$ . También es útil en el diseño de controladores como una medida de comparación para el desempeño de los controladores propuestos.

Una caracterización del *margen de estabilidad paramétrica* en caso general es la siguiente.

Considere el sistemas presentado en la Fig. 3.9 y supongamos que el control  $C(s, k^0)$  permanece sin variaciones. Entonces, sin pérdida de generalidad podemos escribir el polinomio característico como

$$\delta(s, p) = \delta_n(p) s^n + \delta_{n-1}(p) s^{n-1} + \dots + \delta_0(p),$$

donde  $p = [p_1, p_2, \dots, p_l]^T$  y  $\delta_n(p) = 1$  para el caso de polinomios mónicos.

Supongamos que para  $p^0$ ,  $\delta(s, p^0)$  es estable y definamos

$$\Delta p \triangleq p - p^0 = [p_1 - p_1^0, p_2 - p_2^0, \dots, p_l - p_l^0].$$

Ahora introducimos una bola abierta de radio  $\rho$  en el espacio de los parámetros

$$B_\rho(p^0) = \{p : \|p - p^0\| < \rho\}.$$

**Definición 3** *El margen de estabilidad paramétrica en el espacio de los parámetros se define como el radio, denotado  $\rho^*(P^0)$ , de la bola más grande centrada en  $p^0$  para la cual  $\delta(s, p)$  permanece estable siempre que  $p \in B_{\rho^*}(p^0)$ .*

En [5] también se desarrollan procedimientos para determinar este margen de estabilidad. Por otro lado, se define como *margen de estabilidad paramétrica*  $\ell_2$  cuando se utiliza la norma euclidiana.

Por otro lado, el análisis de fragilidad permaneció mucho tiempo sin ser estudiado de manera formal y adecuada. Debido a que los parámetros del controlador son elegidos por el diseñador, estos se suponían invariante. Sin embargo, en [16] (véase también [24]) se presenta un análisis de *fragilidad* para ejemplos de controladores robustos y óptimos diseñados con enfoques  $H_2$ ,  $H_\infty$ ,  $\ell_1$  y  $\mu$ , del cual se concluye que estos métodos de diseño pueden generar controladores muy sensibles a variaciones en sus parámetros.

En [35] se presenta uno de los primeros trabajos sobre fragilidad reportados en la literatura para controladores clásicos PID.

Un controlador que en lazo cerrado es desestabilizado por una pequeña perturbación en sus coeficientes se le conoce como **controlador frágil**. Existen dos razones principales por las cuales se desea que un controlador sea no frágil.



1. Los errores de redondeo en los coeficientes durante la implementación no deben desestabilizar el sistema en lazo cerrado.
2. El controlador debe soportar el ajuste de sus coeficientes sobre los valores nominales de diseño.

Motivados por lo anterior, en [35] se presenta una técnica de sintonización para controladores PID no frágiles para sistemas con retardos. La idea principal se basa en definir y graficar el conjunto completo de controladores PID estabilizantes para una planta dada. Después, siguiendo con la idea anteriormente expuesta para las variaciones en los parámetros del sistema, se elige la configuración PID como el centro de la bola tridimensional de mayor radio inscrito dentro de la región de estabilización. El radio de esta bola representa el máximo *margen de estabilidad paramétrica*  $\ell_2$  en el espacio de los coeficientes del controlador.

En el presente trabajo de tesis se analiza el problema de robustez ante variaciones en los coeficientes del controlador. El primer trabajo publicado en la literatura donde se aborda el problema de fragilidad de controladores PI para el problema de congestión en internet lo encontramos en la referencia [40]. Siguiendo con el enfoque propuesto en [25], es posible usar las propiedades geométricas de la región de estabilidad, obtenida por el método D-descomposición, para estudiar la fragilidad de los controladores estabilizantes y definir analíticamente el controlador menos frágil de todos.

# Capítulo 4

## Resultados

En este capítulo se presentan los resultados que se obtienen en este trabajo de tesis. Adicionalmente, se presentan ejemplos numéricos con la finalidad de corroborar los resultados.

### 4.1. Transformación del sistema de tipo neutro a tipo retardado.

Considere el sistema acoplado de ecuaciones

$$\begin{cases} \dot{w}(t) = \frac{1}{\tau} - \frac{1}{2\tau}w^2(t)p(t - \tau), \\ \dot{q}(t) = \frac{n}{\tau}w(t) - c, \end{cases} \quad (4.1)$$

y la ley de control PD

$$p(t) = K_p q(t) + K_d \dot{q}(t). \quad (4.2)$$

Es evidente que el sistema en lazo cerrado (4.1)-(4.2) es un sistema con retardos de tipo neutro, debido a que involucra una derivada temporal de valores pasados de  $q(t)$ ; esta dinámica es introducida por el efecto de la acción de control (4.2). A pesar de este hecho, todos los trabajos existentes en el diseño de esquemas de PD-AQM consideran un sistema con retardos en lazo cerrado de tipo retardado, ver por ejemplo [2] y [21].

Los trabajos [2] y [21] proponen diferenciar la segunda ecuación de (4.1) y luego sustituir los lados derechos de la primera y segunda ecuación de (4.1) para obtener

$$\ddot{q}(t) = \frac{n}{\tau^2} - \frac{1}{2n} (\dot{q}(t) + c)^2 p(t - \tau). \quad (4.3)$$

Si a (4.3) se le aplica una la ley de control PD (4.2) se obtiene el siguiente sistema en lazo cerrado:

$$\ddot{q}(t) = \frac{n}{\tau^2} - \frac{1}{2n} (\dot{q}(t) + c)^2 (K_p q(t - \tau) + K_d \dot{q}(t - \tau)). \quad (4.4)$$

El sistema con retardos (4.4) es de tipo retardado y se ha utilizado en [2] y [21] para diseñar un controlador PD estabilizante para la linealización alrededor del equilibrio del sistema (4.4). Formalmente hablando, el enfoque seguido para obtener el sistema con retardo (4.4) de tipo retardado desde el sistema en lazo cerrado (4.1)-(4.2) de tipo neutro es una transformación especial del sistema. Sin embargo, esta transformación no es válida en general para el sistema (4.1), solo es posible para algunas funciones iniciales particulares. Más precisamente, para obtener la dinámica en lazo cerrado descrita en (4.4), se emplea la segunda ecuación del modelo en espacio de estados en (4.1). Sin embargo, esta ecuación es válida sólo para  $t \geq 0$  y puesto que el control PD (4.2) involucra  $\dot{q}(t)$ , entonces se requiere que

$$\dot{q}(t - \tau) = \frac{n}{\tau} w(t - \tau) - c,$$

se satisfaga para  $t \in [0, \tau]$ . Evidentemente, la ecuación anterior es válida sólo si se impone una restricción en las condiciones iniciales.

El siguiente lema establece formalmente tal restricción a las funciones iniciales considerando el sistema en su forma original, es decir, sin utilizar la diferenciación de la segunda ecuación de (4.1) propuesto en [2] y [21].

**Lema 4** *Considere el sistema con retardos de tipo neutro*

$$\begin{cases} \dot{w}(t) = \frac{1}{\tau} - \frac{1}{2\tau} w^2(t) [K_p q(t - \tau) + K_d \dot{q}(t - \tau)], t \geq 0, \\ \dot{q}(t) = \frac{n}{\tau} w(t) - c, t \geq 0. \end{cases} \quad (4.5)$$

*y el sistema con retardos de tipo retardado*

$$\begin{cases} \dot{w}(t) = \frac{1}{\tau} - \frac{1}{2\tau} w^2(t) [K_p q(t - \tau) + K_d (\frac{n}{\tau} w(t - \tau) - c)], t \geq 0, \\ \dot{q}(t) = \frac{n}{\tau} w(t) - c, t \geq 0. \end{cases} \quad (4.6)$$

*Para las condiciones iniciales*

$$w(t) = \varphi_w(t), q(t) = \varphi_q(t), t \in [-\tau, 0], \quad (4.7)$$

donde  $\varphi_w \in C([- \tau, 0], \mathbb{R})$  y  $\varphi_q \in C^1([- \tau, 0], \mathbb{R})$  son tales que

$$\dot{\varphi}_q(t) = \frac{n}{\tau} \varphi_w(t) - c, \quad t \in [- \tau, 0], \quad (4.8)$$

las soluciones correspondientes de ambos sistemas (4.5) y (4.6) coinciden.

**Demostración.** Sean  $w(t, \varphi_w, \varphi_q)$  y  $q(t, \varphi_w, \varphi_q)$  las soluciones del sistema neutro (4.5) para condiciones iniciales (4.7) y satisfaciendo (4.8). De la segunda ecuación de (4.5) y la restricción sobre las condiciones iniciales (4.8) se sigue que

$$\dot{q}(t - \tau, \varphi_w, \varphi_q) = \frac{n}{\tau} w(t - \tau, \varphi_w, \varphi_q) - c \quad (4.9)$$

se mantiene para toda  $t \geq 0$ . Entonces, una sustitución directa de (4.9) en la primera ecuación del sistema (4.5) muestra que  $w(t, \varphi_w, \varphi_q)$  y  $q(t, \varphi_w, \varphi_q)$  satisface el sistema (4.6) para toda  $t \geq 0$ .

Inversamente, si  $w(t, \varphi_w, \varphi_q)$  y  $q(t, \varphi_w, \varphi_q)$  son soluciones del sistema de tipo retardado (4.6) para condiciones iniciales (4.7) satisfaciendo (4.8), entonces la ecuación (4.9) se mantiene para toda  $t \geq 0$ . Sustituyendo (4.9) en la primera ecuación de (4.6) llegamos al resultado de que las soluciones también satisface el sistema de retardo neutral (4.5).

■

**Observación 2** *Del Lema 4 se sigue que bajo las condiciones iniciales particulares  $\varphi_w$  y  $\varphi_q$  satisfaciendo la restricción (4.8), la diferenciación de la segunda ecuación de (4.5) (o la segunda ecuación de (4.6)) y sustitución de las ecuaciones del sistema (4.5) (o de las ecuaciones del sistema (4.6)) son matemáticamente justificados para toda  $t \geq 0$ . En otras palabras, bajo las condiciones iniciales particulares, el enfoque presentado por [2] y [21] para transformar el sistema de tipo neutro en lazo cerrado (4.1)-(4.2) en el sistema de tipo retardado en lazo cerrado (4.4) está ahora bien justificado.*

## 4.2. Linealización

Con la justificación matemática dada por el Lema 4 en nuestras manos, ahora procedemos a desarrollar el análisis de la estabilidad local alrededor del equilibrio del sistema de tipo retardado en lazo cerrado (4.6) como una primera aproximación al problema estabilidad del sistema de tipo neutro más general (4.5).

Considere el sistema en lazo cerrado (4.6) con condiciones iniciales (4.7) satisfaciendo

(4.8). Las ecuaciones de equilibrio son

$$\begin{aligned} 0 &= \frac{1}{\tau} - \frac{1}{2\tau} K_p w_e^2 q_e - \frac{1}{2\tau^2} K_d n w_e^3 + \frac{1}{2\tau} K_d c w_e^2, \\ 0 &= \frac{n}{\tau} w_e - c; \end{aligned}$$

de las cuales se obtiene el único punto de equilibrio

$$(w_e, q_e) = \left( \frac{c\tau}{n}, \frac{2n^2}{K_p(\tau c)^2} \right). \quad (4.10)$$

Como se observa, en (4.10) el equilibrio  $q_e$  depende de la ganancia  $K_p$  del controlador, situación que no aparece cuando se emplean controladores PI [13]. Esta propiedad del sistema resulta de especial interés para esta investigación y es discutida en el ejemplo numérico presentado más adelante.

Definamos las variables de desviación

$$\bar{w}(t) = w(t) - w_e \quad y \quad \bar{q}(t) = q(t) - q_e.$$

Derivando las variables de desviación se obtiene

$$\begin{aligned} \dot{\bar{w}}(t) &= \frac{1}{\tau} - \frac{1}{2\tau} K_p (\bar{w}(t) + w_e)^2 (\bar{q}(t - \tau) + q_e) \\ &\quad - \frac{1}{2\tau^2} K_d n (\bar{w}(t) + w_e)^2 (\bar{w}(t - \tau) + w_e) + \frac{1}{2\tau} K_d c (\bar{w}(t) + w_e)^2, \\ \dot{\bar{q}}(t) &= \frac{n}{\tau} (\bar{w}(t) + w_e) - c. \end{aligned}$$

Para obtener la linealización del sistema alrededor del origen calculamos

$$\begin{aligned} \left. \frac{\partial \dot{\bar{w}}(t)}{\partial \bar{w}(t)} \right|_{(0,0)} &= -\frac{2n}{c^2\tau} \\ \left. \frac{\partial \dot{\bar{q}}(t)}{\partial \bar{w}(t)} \right|_{(0,0)} &= \frac{n}{\tau} \\ \left. \frac{\partial \dot{\bar{w}}(t)}{\partial \bar{w}(t-\tau)} \right|_{(0,0)} &= -\frac{1}{2\tau^2} K_d n (\bar{w}(t) + w_e)^2 \\ \left. \frac{\partial \dot{\bar{w}}(t)}{\partial \bar{q}(t-\tau)} \right|_{(0,0)} &= -\frac{1}{2\tau} K_p (\bar{w}(t) + w_e)^2 \\ \left. \frac{\partial \dot{\bar{w}}(t)}{\partial \bar{q}(t)} \right|_{(0,0)} &= \left. \frac{\partial \dot{\bar{q}}(t)}{\partial \bar{q}(t)} \right|_{(0,0)} = \left. \frac{\partial \dot{\bar{q}}(t)}{\partial \bar{w}(t-\tau)} \right|_{(0,0)} = \left. \frac{\partial \dot{\bar{q}}(t)}{\partial \bar{q}(t-\tau)} \right|_{(0,0)} = 0. \end{aligned}$$

Entonces el modelo lineal alrededor del equilibrio es

$$\dot{\xi}(t) = A\xi(t) + B\xi(t - \tau), \quad (4.11)$$

donde

$$\xi(t) = \begin{pmatrix} \bar{w}(t) \\ \bar{q}(t) \end{pmatrix}, A = \begin{pmatrix} -\frac{2n}{c^2\tau} & 0 \\ \frac{n}{\tau} & 0 \end{pmatrix}, B = \begin{pmatrix} -\frac{c^2}{2n}K_d & -\frac{\tau c^2}{2n}K_p \\ 0 & 0 \end{pmatrix}.$$

**Observación 3** *Es importante señalar que no es posible investigar directamente la estabilidad del sistema (4.11) para el caso libre de retardo ( $\tau = 0$ ), debido a que las matrices  $A$  y  $B$  dependen explícitamente del parámetro  $\frac{1}{\tau}$ . De este hecho se sigue que el enfoque desarrollado en [35], que se basa primero en el cálculo del conjunto de controladores PD estabilizadores para el caso de  $\tau = 0$  no puede ser aplicado directamente. En consecuencia, abordamos el problema de estabilidad de (4.11) siguiendo las ideas propuestas en [25] y [26], donde el método  $D$ -descomposición, introducido por Neimark [29], es utilizado y explotado para el caso de los controladores  $P$  y  $PI$  como estrategias AQM.*

### 4.3. Región de estabilidad.

En esta sección se presenta la proposición que dados los parámetros de red  $(n, \tau, c)$ , nos permite construir la región de estabilidad para el cuasipolinomio (4.12).

La función característica asociada al sistema (4.11) es

$$\begin{aligned} f(s) &= \det(sI - A - Be^{-\tau s}), \\ &= s^2 + \left(\frac{2n}{c\tau^2}\right)s + K_d \left(\frac{c^2}{2n}\right)se^{-\tau s} + K_p \left(\frac{c^2}{2n}\right)e^{-\tau s}. \end{aligned} \quad (4.12)$$

**Proposición 1** *Dados los parámetros de red  $(n, \tau, c)$ , el sistema (4.11) es exponencialmente estable sí, y sólo sí, las ganancias  $(K_p, K_d)$  del controlador pertenecen a la región de estabilidad  $\Gamma$ , véase Fig. 4.1, cuya frontera en el plano de ganancias  $(K_p, K_d)$  está definida por*

$$\begin{aligned} \partial\Gamma &= \{(K_p(\omega), K_d(\omega)) : \omega \in (0, \bar{\omega})\} \\ &\cup \{(K_p, K_d) : K_d \in [K_d(0), K_d(\bar{\omega})] \text{ and } K_p = 0\} \end{aligned} \quad (4.13)$$

donde

$$K_p(\omega) = \frac{2n}{c^2} \left[ \omega^2 \cos(\tau\omega) + \left(\frac{2n}{c\tau^2}\right)\omega \sin(\tau\omega) \right], \quad (4.14)$$

$$K_d(\omega) = \frac{2n}{c^2} \left[ \omega \sin(\tau\omega) - \left(\frac{2n}{c\tau^2}\right)\cos(\tau\omega) \right], \quad (4.15)$$

y  $\bar{\omega}$  es la solución de

$$\tan(\tau\omega) = -\frac{c\tau^2}{2n}\omega \quad (4.16)$$

para  $\omega \in \left(\frac{\pi}{2\tau}, \frac{\pi}{\tau}\right)$ .

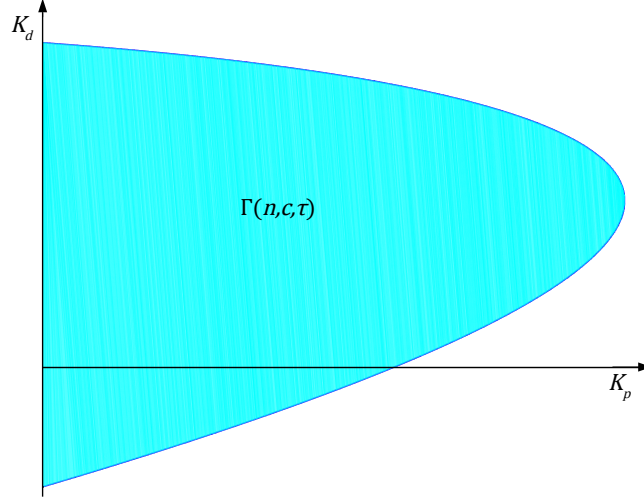


Figura 4.1: Región de estabilidad  $\Gamma(n, \tau, c)$ .

**Demostración.** Recordemos que el sistema (4.11) es exponencialmente estable si y solo sí la función característica (4.12) asociada al sistema (4.11) no tiene ceros con partes reales no-negativas.

Primeramente, observemos que como  $n, \tau, c > 0$  entonces  $s = 0$  es un cero de  $f(s)$  si y sólo sí  $K_p = 0$ . Ahora, supongamos que  $f(s)$  tiene un cero imaginario puro  $s = i\omega \neq 0$ , i.e.,

$$-\omega^2 + \left(\frac{2n}{c^2\tau}\right) i\omega + \left(\frac{c^2}{2n} K_d\right) i\omega e^{-\tau\omega i} + \left(\frac{c^2}{2n} K_p\right) e^{-\tau\omega i} = 0.$$

Mediante el uso de la fórmula de Euler  $e^{-\tau\omega i} = \cos(\tau\omega) - i \sin(\tau\omega)$  y separando la parte real e imaginaria en la ecuación anterior se obtiene

$$\begin{aligned} -\omega^2 + \left(\frac{c^2}{2n} K_d\right) \omega \sin(\tau\omega) + \left(\frac{c^2}{2n} K_p\right) \cos(\tau\omega) &= 0, \\ \left(\frac{2n}{c^2\tau}\right) \omega + \left(\frac{c^2}{2n} K_d\right) \omega \cos(\tau\omega) - \left(\frac{c^2}{2n} K_p\right) \sin(\tau\omega) &= 0. \end{aligned}$$

Resolviendo el sistema de ecuaciones anterior para  $K_p$  y  $K_d$  obtenemos (4.14) y (4.15),

respectivamente. La parametrización (4.14)-(4.15) define una curva continua en el espacio de ganancias  $(K_p, K_d)$  del controlador, cuando  $\omega$  varía de 0 a  $\infty$ .

La curva y el eje de coordenadas  $K_d$  dividen el plano  $(K_p, K_d)$  en un conjunto infinito (contable) de regiones abiertas  $\Omega_j, j = 1, 2, \dots$ , véase Fig. 4.2, donde se muestran las primeras 5 regiones  $\Omega_j$ .

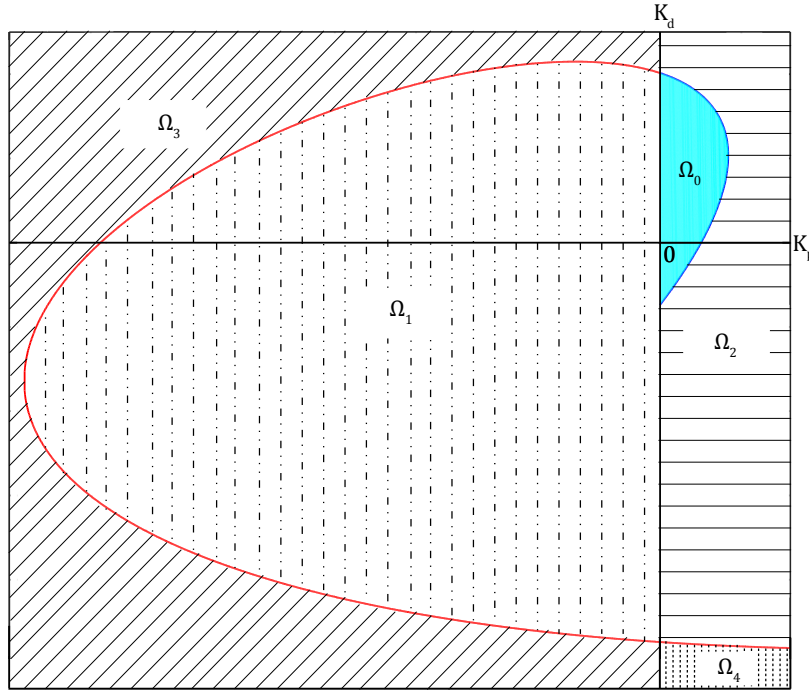


Figura 4.2: Primeras 5 regiones que particionan el espacio de ganancias  $(K_p, K_d)$ .

Cada una de las regiones  $\Omega_j$  tiene la propiedad que para cada  $(K_p, K_d) \in \Omega_j$ , la función  $f(s)$  tiene el mismo número de ceros con parte real positiva. Esta propiedad se sigue de la continuidad de los ceros de  $f(s)$  con respecto a  $K_p$  y  $K_d$  y que para aumentar (o disminuir) tal número de ceros con partes reales positivas, la curva o el eje  $K_d$  deben ser intersectadas por cualquier camino continuo que va desde  $(K_{p0}, K_{d0}) \in \Omega_j$  a  $(K_{p1}, K_{d1}) \in \Omega_{j+1}$ .

Con la finalidad de determinar explícitamente las regiones  $\Omega_j, j = 1, 2, \dots$ , se necesita calcular las intersecciones de la curva con el eje  $K_d$ . Estas intersecciones pueden ser determinadas calculando la solución para  $\omega$  de la ecuación  $K_p(\omega) = 0$ , donde  $K_p(\omega)$  es dada por (4.14).

La ecuación  $K_p(\omega) = 0$  tiene solución en  $\omega = 0$  y la soluciones de la ecuación (4.16). Debido a que como la ecuación (4.16) es transcendental entonces buscamos directamente una solución numérica. Las soluciones pueden ser obtenidas mediante



el ploteo de las funciones  $\tan(\tau\omega)$ ,  $-\frac{c\tau^2}{2n}\omega$ , véase Fig. 4.3. De lo anterior se sigue que existen un infinito número de soluciones  $\bar{\omega}_k, k = 0, 1, \dots$ , para la ecuación (4.16), las cuales satisfacen

$$\bar{\omega}_k \in \left( (2k+1) \frac{\pi}{2\tau}, (2k+2) \frac{\pi}{2\tau} \right).$$

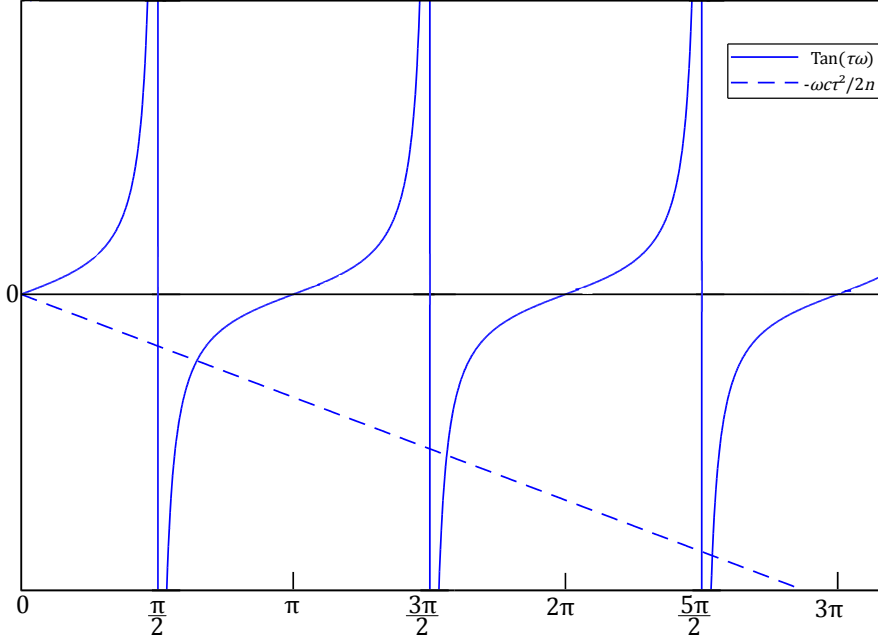


Figura 4.3: Soluciones de la ecuación  $\tan(\tau\omega) = -\frac{c\tau^2}{2n}\omega$ .

Con estas  $\bar{\omega}_k, k = 0, 1, \dots$ , los segmentos de la curva y el eje de coordenadas  $K_d$  determinan las frontera de cada región  $\Omega_j, j = 1, 2, \dots$

Mediante el uso del criterio de estabilidad de Mikhailov, mostramos que para toda pareja  $(K_p, K_d)$  dentro de la región  $\Gamma = \Omega_0$ , cuya frontera está dada por la curva obtenida de la parametrización (4.14)-(4.15) en el intervalo  $\omega \in (0, \bar{\omega}_0)$  y el segmento  $[K_d(0), K_d(\bar{\omega}_0)]$  del eje coordenado  $K_d$  como se define en (4.13), la función  $f(s)$  no tiene ceros con partes reales no negativas, lo cual termina la demostración. ■

La proposición proporciona el conjunto completo de controladores PD que estabilizan exponencialmente el sistema (4.11) en contraparte con los resultados actuales que sólo proporcionan una estimación de este conjunto.

Es importante mencionar que la forma particular, véase Fig. 4.1, de la región de estabilidad  $\Gamma$  se preserva para cualesquiera  $n, \tau, c > 0$ . La variación de los parámetros

de red aumenta o disminuye la región  $\Gamma$  pero la forma se mantiene. Esta propiedad es discutida en la sección de observaciones sobre robustez paramétrica.

## 4.4. Comparación con resultados existentes

En esta sección vamos a presentar métodos existentes de sintonización para controladores PD con el objetivo de compararlos con nuestros resultados.

### Sintonización Z-N

Con la finalidad de utilizar un método clásico pero eficaz de sintonización se utiliza el ya muy estudiado método de Ziegler y Nichols [41] para controladores PI y PID propuesto en 1942; aunque no está definido explícitamente para controladores PD, se puede utilizar haciendo la ganancia  $K_i = 0$ . La consecuencia de anular la ganancia integral puede cambiar el desempeño. Sin embargo, en esta investigación solo nos interesa encontrar controladores PD estabilizantes sin considerar su desempeño. Resulta de gran importancia abordar el problema de desempeño de los controladores PD estabilizantes y se deja como trabajo a futuro. Es importante señalar que desde la publicación de Ziegler y Nichols la investigación respecto al método se ha profundizado mucho más, debido en gran parte a los buenos resultados que se obtienen y que actualmente en la industria el 90 % de los controladores son de tipo PID, como se discute en [35]. Para este trabajo de investigación tomamos como referencia las modificaciones para el método propuestas en [31]. A continuación se presentan de manera breve los pasos a seguir para la sintonización.

1. Definir el sistema en lazo cerrado con un control PD.
2. Hacer  $K_d = 0$  y se aplica una entrada escalón al sistema.
3. Incrementar la ganancia  $K_p$  hasta el punto donde la salida oscile con amplitud constante; esta ganancia se conoce como ganancia máxima  $K_u$ , el periodo de oscilación se denota como  $T_u$ .
4. Calcular las ganancias del controlador PD como sigue:

$$K_p = [0.6K_u, K_u] \quad K_d = K_p T_d = 0.125K_p T_u \quad (4.17)$$

La expresión (4.17) nos proporciona un conjunto de controladores PD. De hecho, (4.17) proporciona un segmento de recta en el plano  $(K_p, K_d)$  tal que para cada par de ganancias en el segmento de recta se tiene un control PD estabilizante.

### Sintonización KB

El método de sintonización KB propuesto en [19] y [20] está dado por las siguientes expresiones:

$$K_p = -\frac{A_1 + \sqrt{A_1^2 + B_1^2 Q_1}}{\hat{B}_1} \quad (4.18)$$

$$K_d = -\frac{A_2 + \sqrt{A_2^2 + B_1^2 Q_2 + 2A_1 + B_1^2 Q_1 + 2\sqrt{A_1^2 + B_1^2 Q_1}}}{\hat{B}_1} \quad (4.19)$$

donde

$$\begin{aligned} A_1 &= -\frac{2nc}{\tau(2n^2 + (c\tau)^2)}, & A_2 &= -\frac{2nc\tau + 2n^2 + (c\tau)^2}{\tau(2n^2 + (c\tau)^2)}, & B_1 &= -\frac{2n^2 + (c\tau)^2}{2n\tau^2}, \\ a_1 &= \frac{A_2 + \sqrt{A_2^2 + 4A_1}}{2}, & a_2 &= \frac{A_2 - \sqrt{A_2^2 + 4A_1}}{2}, & e_1 &= e^{-a_1\tau} - e^{-a_2\tau} \\ \hat{B}_1 &= \frac{B_1(a_2 - a_1)e^{-A_2\tau}}{e_1}, & Q_1 &= \frac{(\mu_1\mu_2)^2 - A_1^2}{\hat{B}_1^2}, & Q_2 &= \frac{\mu_1^2 + \mu_2^2 - A_2^2 - 2A_1}{\hat{B}_1^2}. \end{aligned}$$

con  $\mu_1, \mu_2$  reales negativos.

Las expresiones para  $K_p$  y  $K_d$  se obtienen utilizando una estrategia de control óptimo minimizando una función lineal cuadrática de costo de las variables de estado y control, véase [19] y [20].

Los valores  $\mu_1$  y  $\mu_2$  son parámetros de diseño que permiten obtener varias ganancias  $K_p$  y  $K_d$ . Según se argumenta en [19] y [20] la única restricción sobre  $\mu_1$  y  $\mu_2$  para obtener un controlador PD estabilizante es que sean negativos.

### Sintonización a través de LMIs

En [2] se propone una funcional tipo Lyapunov-Krasovskii y los coeficientes del controlador PD son seleccionados con base a la solución de un conjunto de LMIs, véase teorema 2 en [2]. Los resultados son verificados por medio de simulaciones *ns*. Una de las ventajas del enfoque propuesto en [2] es que se considera retardos variantes en tiempo.

### 4.4.1. Ejemplo numérico

Siguiendo con el ejemplo propuesto en [2], consideremos los siguientes valores en los parámetros de red  $n = 100$  flujos TCP,  $\tau = 0.3250$  segundos y  $c = 800$  paquetes por segundo. A través de la solución de una LMI, en [2] se obtiene el siguiente controlador LM1 =  $(K_p, K_d) = (3.7000 \times 10^{-7}, 1.26100 \times 10^{-5})$ .

#### Sintonización Z-N

Notemos que debido a que con nuestro resultado tenemos la región completa de estabilidad podemos calcular explícitamente la ganancia máxima  $K_u$ . Explícitamente es el punto  $K_u = K_p(\hat{\omega})$ , donde  $\hat{\omega}$  es la solución de la ecuación

$$\tan(\tau\omega) = \frac{2n}{\omega c \tau^2}, \quad \omega \in \left(0, \frac{\pi}{2\tau}\right).$$

Haciendo los cálculos tenemos que

$$K_u = 2.52345 \times 10^{-3}, \quad T_u = 2.60700 \quad T_d = 0.32590.$$

Observemos que de la definición de  $K_p$  en (4.17) se sigue que si  $K_p = 0.6K_u$  obtenemos

$$\text{ZN1} = (K_p, K_d) = (1.51407 \times 10^{-3}, 4.93398 \times 10^{-4}),$$

y si  $K_p = K_u$  entonces

$$\text{ZN2} = (K_p, K_d) = (2.52345 \times 10^{-3}, 8.22393 \times 10^{-4}).$$

Por lo tanto, el conjunto de controladores estabilizantes está definido por el segmento de recta que va de ZN1 a ZN2, véase Fig. 4.4.

#### Sintonización KB

Usando (4.18), (4.18) y definiendo  $\mu_1 = \mu_2 = \delta < 0$ , obtengamos algunos controladores PD para varios valores de  $\delta$  como sigue:

$$\text{KB1} = (K_p, K_d) = (-1.43540 \times 10^{-5}, -8.74020 \times 10^{-6}) \text{ para } \delta = -1$$

$$\text{KB2} = (K_p, K_d) = (2.53354 \times 10^{-4}, 6.95273 \times 10^{-5}) \text{ para } \delta = -5$$

$$\text{KB3} = (K_p, K_d) = (1.28667 \times 10^{-3}, 2.88778 \times 10^{-4}) \text{ para } \delta = -8$$

$$\text{KB4} = (K_p, K_d) = (4.10000 \times 10^{-3}, 7.51243 \times 10^{-4}) \text{ para } \delta = -12.2$$

En la siguiente figura se muestra la ubicación, en el plano de las ganancias  $(K_p, K_d)$ ,

de los controladores sintonizados a través de los métodos discutidos anteriormente.

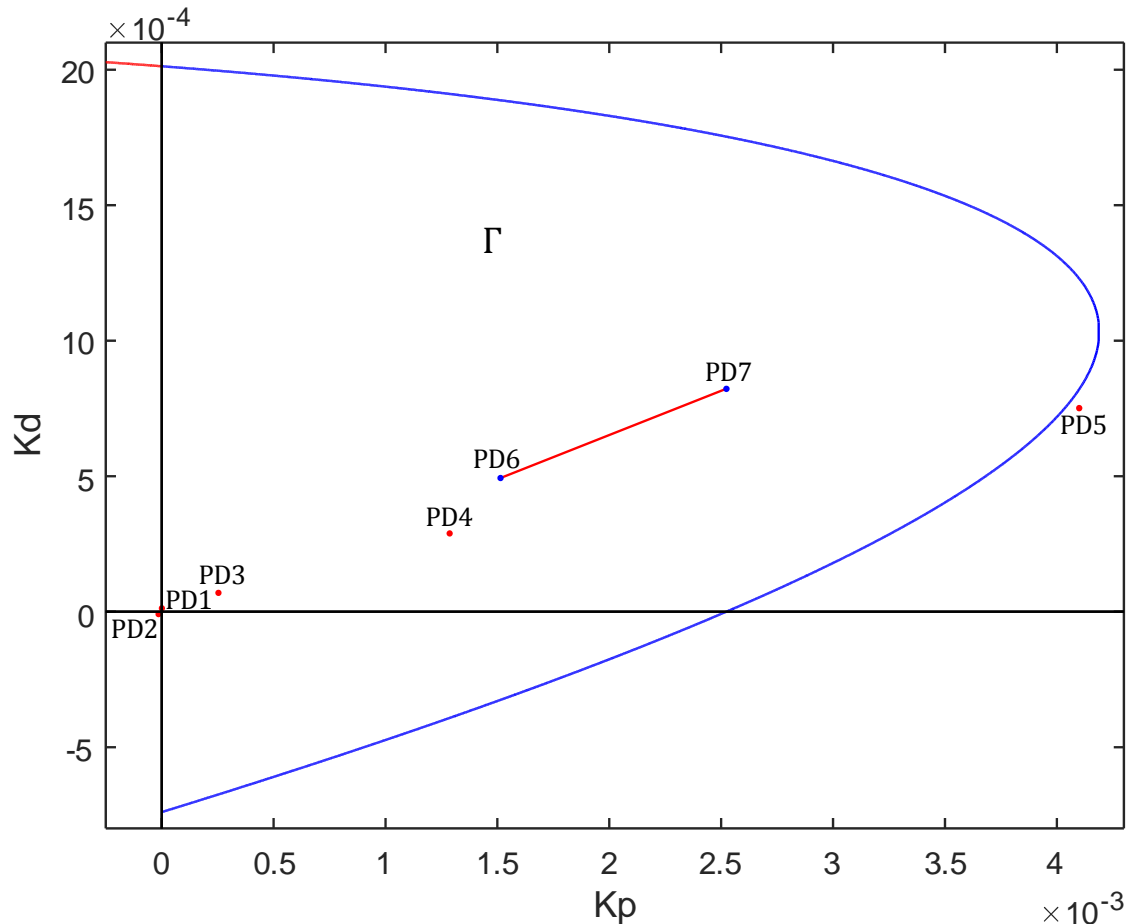


Figura 4.4: Región  $\Gamma(n, \tau, c)$  y los controladores sintonizados.

Como se observa en la Fig. 4.4, los controles KB1 y KB4 son inestables pues no se encuentran dentro de la región de estabilidad. Lo anterior muestra que el método de sintonización KB no proporciona controladores PD estabilizantes para todos los valores reales negativos de  $\mu_1$  y  $\mu_2$  como se argumenta en [19], [20] y [21].

Por otro lado, también podemos observar que el conjunto de controladores estabilizantes que proporciona el método de Ziegler-Nichols y el proporcionado en [2] a través de LMIs están completamente contenidos en la región de estabilidad definida por la Proposición 1.

## 4.5. Fragilidad

El problema de fragilidad puede ser formulado como sigue: Dados las ganancias nominales de controlador  $(K_{p0}, K_{d0}) \in \Gamma$ , encontrar el máximo  $\rho_0 > 0$  tal que

$$B_{\rho_0}(K_{p0}, K_{d0}) = \left\{ (K_p, K_d) : \sqrt{(K_p - K_{p0})^2 + (K_d - K_{d0})^2} < \rho_0 \right\} \subset \Gamma.$$

El problema es equivalente a encontrar la mínima distancia entre  $(K_{p0}, K_{d0})$  y  $\partial\Gamma$ . Sea

$$C = \{(K_p(\omega), K_d(\omega)) : \omega \in [0, \bar{\omega}]\},$$

donde  $K_p(\omega)$ ,  $K_d(\omega)$  y  $\bar{\omega}$  son como los presentados en la Proposición 1. La distancia de  $(K_{p0}, K_{d0})$  a la curva  $C$  está dada por el mínimo de la función

$$d(\omega) = \sqrt{(K_p(\omega) - K_{p0})^2 + (K_d(\omega) - K_{d0})^2}, \text{ for } \omega \in [0, \bar{\omega}]$$

Debido a que  $\omega \rightarrow d(\omega)$  es una función continua siempre existe  $\hat{\omega} \in [0, \bar{\omega}]$  tal que  $d(\hat{\omega}) \leq d(\omega)$  para toda  $\omega \in [0, \bar{\omega}]$ .

Por otro lado, la distancia desde el punto  $(K_{p0}, K_{d0})$  al segmento de recta sobre el eje  $K_d$  es, evidentemente, dada por  $K_{p0}$ . Por lo tanto, se sigue que la mínima distancia entre  $(K_{p0}, K_{d0})$  y  $\partial\Gamma$  es

$$\rho_0 = \min \{K_{p0}, d(\hat{\omega})\}. \quad (4.20)$$

La fórmula (4.20) determina un procedimiento numérico para calcular el margen de estabilidad paramétrica  $l_2$  alrededor del punto nominal  $(K_{p0}, K_{d0})$ . Calcular  $\rho_0 > 0$  de (4.20) nos permite realizar un análisis de la fragilidad de los controladores estabilizantes dados.

### 4.5.1. Algoritmo para calcular un controlador no frágil

Una vez que se tiene un procedimiento para calcular el margen de estabilidad paramétrico  $l_2$  alrededor del punto nominal  $(K_{p0}, K_{d0})$ , podemos abordar el problema de encontrar las ganancias del controlador  $(K_p^*, K_d^*) \in \Gamma$  localizadas en el centro de la bola  $B_{\rho_0}(K_{p0}, K_{d0})$  con el máximo  $\rho_0 > 0$  tal que  $B_{\rho_0}(K_{p0}, K_{d0}) \subset \Gamma$ . Este  $\rho_0 > 0$  representa el máximo margen de estabilidad paramétrica  $l_2$  en el espacio de las ganancias del controlador  $(K_p, K_d)$ .

Es bien sabido que los recursos computacionales resultan ser un factor importante cuando se realizan cálculos extensos, por tal motivo y con la finalidad de calcular las

ganancias del controlador  $(K_p^*, K_d^*) \in \Gamma$  proponemos dos algoritmos. El primero no requiere de muchos recursos computacionales pero el segundo algoritmo que si requiere más recursos computacionales permite obtener un controlador menos frágil.

**Algoritmo 1:**

**Paso 1:** Calcular  $\tilde{\omega} \in [0, \bar{\omega}]$  tal que  $K_d(\tilde{\omega}) = 0$ , i.e., la solución de la ecuación

$$\tan(\tau\tilde{\omega}) = \frac{2n}{\tilde{\omega}c\tau^2}, \quad \omega \in [0, \pi].$$

**Paso 2:** Seleccionar  $K_p^* = \frac{1}{2}K_p(\tilde{\omega})$ .

**Paso 3:** Calcular

$$\frac{K_d(\bar{\omega}) - K_d(0)}{2} \triangleq K_{d0}. \quad (4.21)$$

**Paso 4:** Realizar un barrido de  $K_d$  en el intervalo  $[0, K_{d0}]$  y determinar  $\rho_0 > 0$  usando la fórmula (4.20).

Este procedimiento determina una familia de círculos que tienen diferente radio y centros, de los cuales elegimos el que tenga el mayor radio. Finalmente, seleccionamos  $K_d^*$  que se encuentre en el centro de este círculo. El controlador  $(K_p^*, K_d^*)$  es un controlador no frágil. El siguiente algoritmo puede proporcionar un mejor resultado mediante un mayor costo computacional.

**Algoritmo 2:**

**Paso 1:** Definir  $K_{d1}^* = K_d^*$ , donde  $K_d^*$  es el obtenido mediante el algoritmo 1.

**Paso 2:** Realizar un barrido de  $K_p$  en el intervalo  $[0, K_p(\tilde{\omega})]$  y determinar  $\rho_0 > 0$  usando la fórmula (4.20). Seleccionamos  $K_{p1}^*$  tal que  $(K_{p1}^*, K_{d1}^*)$  proporcione el círculo con el mayor radio.

**Paso 3:** Definir  $K_{p2}^* = K_{p1}^*$ .

**Paso 4:** Realizar un barrido de  $K_d$  en el intervalo  $[0, \frac{1}{2}K_{d0}]$ , donde  $K_{d0}$  está dado por (4.21), y determinar  $\rho_0 > 0$  usando la fórmula (4.20). Seleccionamos  $K_{d2}^*$  tal que  $(K_{p2}^*, K_{d2}^*)$  proporcione el círculo con el mayor radio.

**Paso 7:** Repetir los pasos anteriores hasta encontrar  $(K_{pn+1}^*, K_{dn+1}^*)$ , tal que los círculos para  $(K_{pn}^*, K_{dn}^*)$  y  $(K_{pn+1}^*, K_{dn+1}^*)$  tengan el mismo radio  $\rho_0 > 0$ .

El algoritmo 2 puede proporcionar un controlador menos frágil que el proporcionado por el algoritmo 1.

#### 4.5.2. Ejemplo numérico

Siguiendo los algoritmos descritos anteriormente para encontrar controladores no frágiles obtenemos

$$\text{Algoritmo 1} \Rightarrow \text{PD1} = (K_p, K_d) = (1.26172 \times 10^{-3}, 7.80000 \times 10^{-4}),$$

$$\text{Algoritmo 2} \Rightarrow \text{PD2} = (K_p, K_d) = (1.15000 \times 10^{-3}, 7.70000 \times 10^{-4}).$$

Con la finalidad de comparar la fragilidad de los controladores proporcionados por los métodos anteriormente descritos, se calcula  $\rho_0$  para los controladores LM1, KB3, ZN1, PD1, PD2. Haciendo los calculos obtenemos:

Sintonización PD	Margen de estabilidad $\rho_0$
LM1	$3.70000 \times 10^{-7}$
KB3	$6.53610 \times 10^{-4}$
ZN1	$7.83933 \times 10^{-4}$
PD1	$1.12769 \times 10^{-3}$
PD2	$1.14875 \times 10^{-3}$

Figura 4.5:  $\rho_0$  para los controladores LM1, KB3, ZN1, PD1, PD2.

Ahora graficamos la región de estabilidad  $\Gamma(n, \tau, c)$  y los controladores dados por las distintas técnicas de sintonización en el plano de las ganancias  $(K_p, K_d)$ . Adicionalmente, se trazan los círculos de radio  $\rho_0$  para cada uno de los controladores.



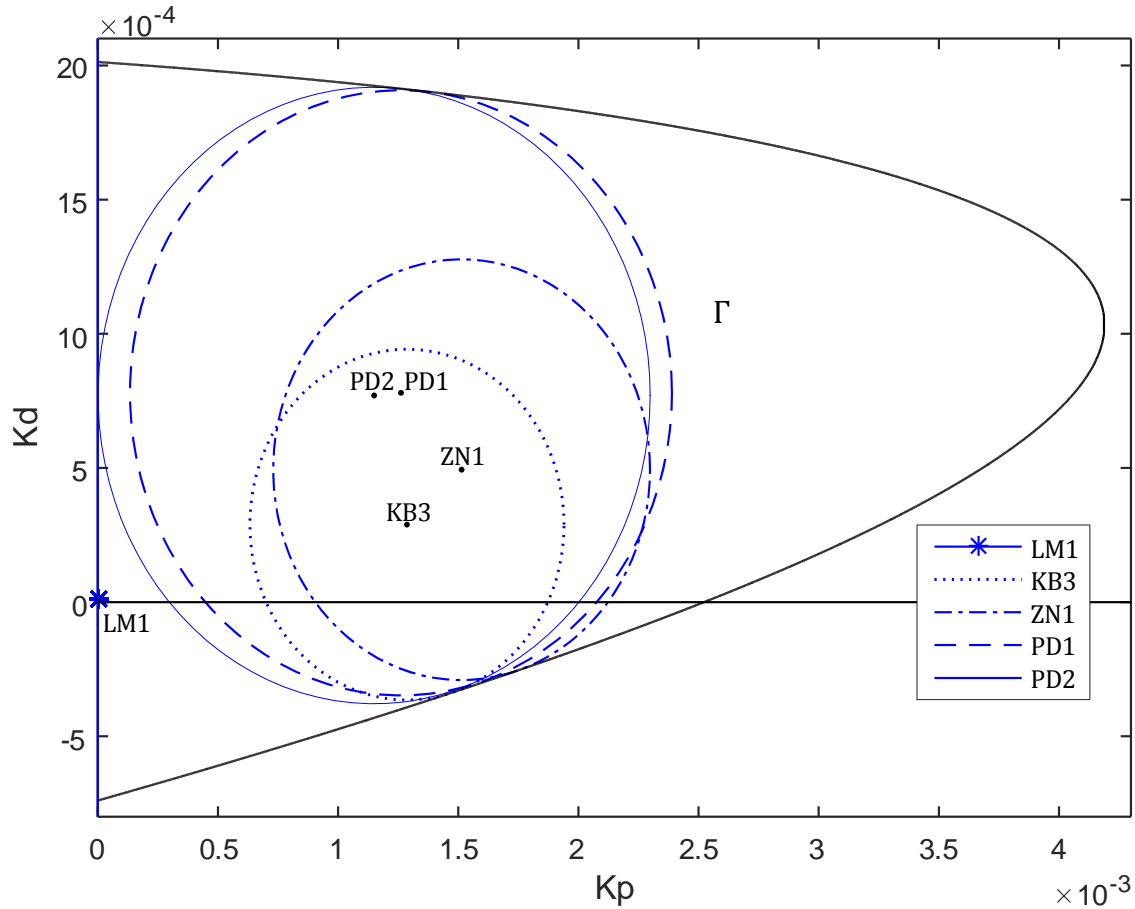


Figura 4.6: Margen de fragilidad para LM1, KB3, ZN1, PD1, PD2.

Como se observa en la Fig. 4.6, el controlador PD2 que se obtiene con el algoritmo 2 proporciona el PD con el máximo  $\rho_0$ . El LM1 presentado en [2] resulta demasiado frágil. En cuanto a los controladores KB3 y ZN1 presentan un margen de estabilidad aceptable. Por otro lado, KB3 no es el controlador menos frágil que proporciona el método KB para este ejemplo, sin embargo este problema no es tratado en este trabajo de tesis. Como se observa en la Fig. 4.6 el método de sintonización Ziegler-Nichols proporciona un conjunto de controladores con un margen de estabilidad bastante aceptable; al igual que con el método KB, en este trabajo no se aborda el problema de calcular el menos frágil del conjunto proporcionado por (4.17). Es importante mencionar que los controladores KB3 y LM1 se sintonizaron con expresiones en base al sistema general y este análisis es para la región de estabilidad del modelo del simplificado. La definición de la región de estabilidad para el sistema general se deja como trabajo a futuro, pero se espera que esta región se encuentre contenida dentro de la región calculada en este trabajo y por lo tanto es posible que este análisis varíe

cuando se realice para la región de estabilidad del sistema general.

## 4.6. Observaciones sobre robustez ante variaciones en los parámetros

Adicionalmente al problema de fragilidad motivado por perturbaciones en las ganancias del controlador, es necesario considerar el problema de robustez ante variaciones en los parámetros de red  $(n, \tau, c)$ .

En [25] y [26] se realizó un análisis de robustez ante variaciones en los parámetros para el caso de controladores PI y P, respectivamente. En estos trabajos se mostró que existe una propiedad geométrica importante de las correspondientes regiones de estabilidad para controladores P y PI con respecto a las variaciones en los parámetros de red. Explícitamente, dados los parámetros de red  $(n_0, \tau_0, c_0)$ , para cualesquiera  $(n, \tau, c)$  satisfaciendo

$$n \geq n_0, \tau \leq \tau_0 \text{ y } c \leq c_0, \quad (4.22)$$

se tiene que la región de estabilidad asociada a los parámetros  $(n_0, \tau_0, c_0)$  está contenida dentro de la región de estabilidad asociada a los parámetros  $(n, \tau, c)$ . Esta propiedad geométrica de la región de estabilidad de controladores P y PI ante cambios en los parámetros de red resulta fundamental para el diseño de controladores robustos.

En el contexto de nuestros resultados para controladores PD resulta natural preguntarse si la región de estabilidad  $\Gamma$  satisface también dicha propiedad geométrica que tienen las regiones de estabilidad para los controladores P y PI. Por el momento no se tiene una demostración formal de dicha propiedad geométrica. Sin embargo, simulaciones numéricas muestran que efectivamente se tiene esta propiedad. Para ilustrar lo anterior, consideremos los parámetros

$$(n, \tau, c) = (100, 0.48, 800) \text{ y } (n_0, \tau_0, c_0) = (90, 0.50, 1000),$$

y denotemos  $\Gamma(n_0, \tau_0, c_0)$  y  $\Gamma(n, \tau, c)$  a las regiones de estabilidad.

En la Fig. 4.7 se muestran las regiones  $\Gamma(n_0, \tau_0, c_0)$  y  $\Gamma(n, \tau, c)$ .

Como se puede observar en la Fig. 4.7, las regiones de estabilidad satisfacen la propiedad

$$\Gamma(n_0, \tau_0, c_0) \subseteq \Gamma(n, \tau, c),$$

para parámetros de red  $(n_0, \tau_0, c_0)$  y  $(n, \tau, c)$  satisfaciendo (4.22).

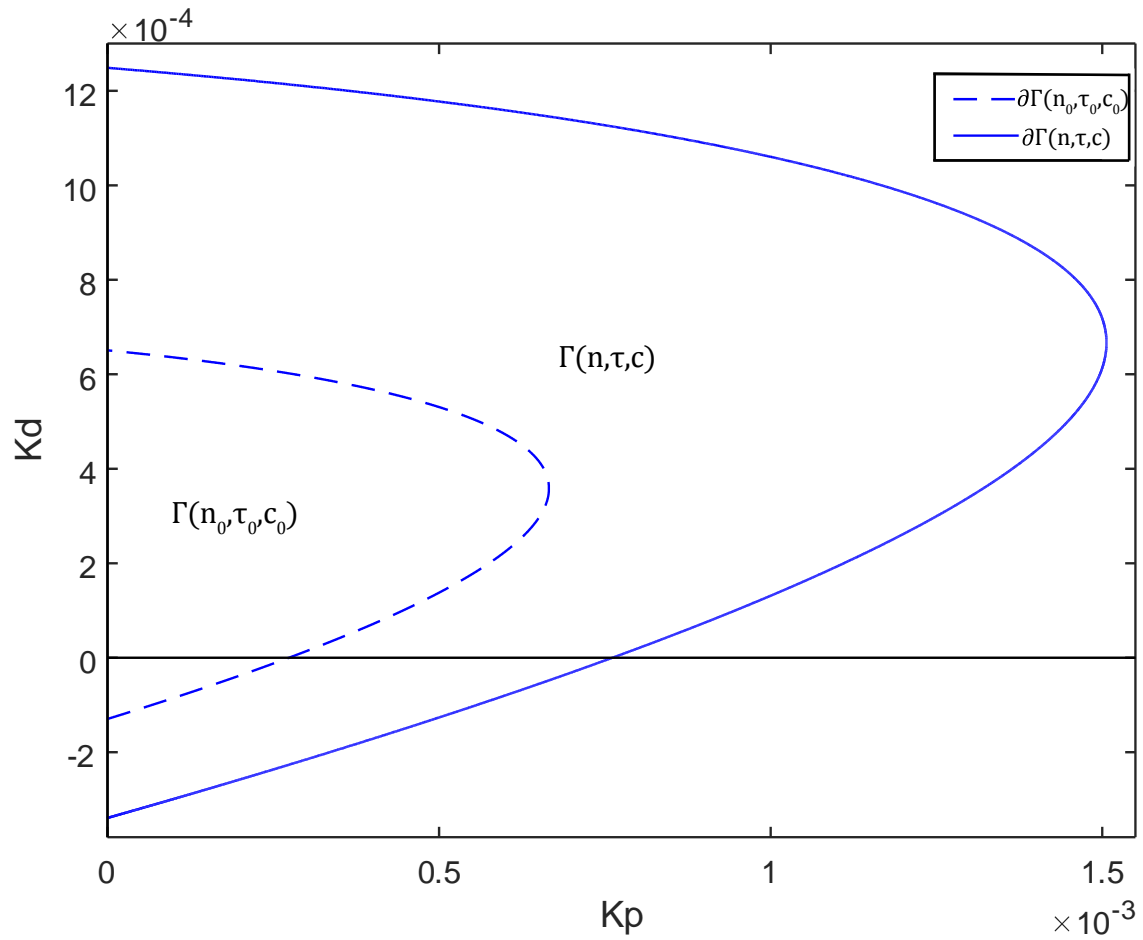


Figura 4.7: Observación sobre estabilidad robusta paramétrica.

# Capítulo 5

## Conclusiones y trabajo a futuro.

En esta sección se presentan las conclusiones derivadas de este trabajo de tesis así como las posibles extensiones y trabajos a futuro de esta investigación.

### 5.1. Conclusiones

1. En este trabajo se mostró que el sistema en lazo cerrado con un control PD es un sistema con retardo de tipo neutro. Adicionalmente, se muestra formalmente que es posible transformar el sistema de tipo neutro en uno de tipo retardado bajo ciertas restricciones especiales en las condiciones iniciales.
2. Se obtuvieron condiciones necesarias y suficientes de estabilidad exponencial para la linealización del modelo (2.1) con un controlador PD como estrategia AQM. Dicho resultado permite determinar el conjunto completo de controladores PD AQM que estabilizan exponencialmente (4.11).
3. Con la finalidad de ejemplificar los resultados obtenidos se realizó una comparación con los trabajos existentes para el diseño de controladores PD. Específicamente se concluye que:
  - a) El método Z-N proporciona un conjunto de controladores estabilizantes.
  - b) El método KB proporciona tanto controladores estables como inestables.
  - c) El método LMI proporciona un único controlador estabilizante.
4. Adicionalmente al análisis de fragilidad realizado, se proponen algoritmos para sintonizar las ganancias del controlador que proporcionan controladores no frágiles.

Se realizó una comparación de fragilidad de los controladores existentes en la literatura. Se muestra que:

- a) Los controladores proporcionados por el método Z-N tienen un margen de estabilidad bastante aceptable.
  - b) La fragilidad de los controladores proporcionados por el método KB depende del valor asignado a  $\mu_1$  y  $\mu_2$ . Algunos tienen un margen de estabilidad aceptable mientras que otros son demasiados frágiles o inestables.
  - c) El controlador proporcionado por el método LMI es demasiado frágil.
5. Se muestra mediante simulación numérica que la región de estabilidad  $\Gamma(n, \tau, c)$  tiene la propiedad que  $\Gamma(n_0, \tau_0, c_0) \subseteq \Gamma(n, \tau, c)$  para parámetros de red  $(n_0, \tau_0, c_0)$  y  $(n, \tau, c)$  satisfaciendo (4.22).

## 5.2. Trabajo a futuro

1. Realizar el análisis de robustez ante perturbaciones en los parámetros de red  $(n, \tau, c)$  para el sistema (4.11).
2. Verificar los resultados obtenidos a través de simulaciones *ns*.
3. Extender los resultados para el caso del sistema no simplificado (1.2).
4. Analizar la estabilidad del sistema neutro (4.5), sin utilizar la transformación del sistema que nos lleva del sistema (4.5) al sistema retardado (4.6).
5. Realizar el análisis de estabilidad para el sistema no lineal (4.6), con retardo variante e invariante en tiempo.

# Bibliografía

- [1] Adams R., “*Active Queue Management: A Survey*”, IEEE Communications & Tutorials, Vol. 15, No. 3, pp. 1425-1476, 2013.
- [2] Azadegan M., Beheshti M.T.H. and Tavassoli B., “*Design of Proportional-Derivative type State Feedback Controllers for Congestion Control of Transmission Control Protocol Networks*”, Int. J. Syst. Sci., Vol. 44, No. 3, pp. 1-12, DOI: 10.1080/00207721.2013.835002, 2013.
- [3] Bellman, R. and Cooke K. L., “*Differential-Difference Equations*”, Academic Press. 1963.
- [4] Bhargava N., Bhargava R., Mathuria M., Gupta S., Jyotiyana K. K., “*Analysis of Different Congestion Avoidance Algorithms*”, International Journal of Computer Networks and Wireless Communications, Vol.3, No. 1, pp. 32-36, 2013.
- [5] Bhattacharyya, S. P., Chapellat, H., and Keel, L. H., “*Robust Control: The Parametric Approach*”, Prentice-Hall, 1995.
- [6] Churchill, R.V. y Brown, J. W., “*Variable Compleja y Aplicaciones*”, Quinta edición, McGraw-Hill, 1992.
- [7] Comer, Douglas E., “*Internetworking with TCP/IP, Volumen 1: Principles, Protocols and Architectures*”, Third Edition, Prentice-Hall, 1995.
- [8] Floyd S. and Jacobson, V., “*Random Early Detection (RED) Gateways for Congestion Avoidance*”, IEEE/ACM Transactions on Networking, Vol. 1, No. 4, pp. 397–413, 1993.
- [9] Gu K. , Kharitonov V. L. and Chen J., “*Stability of Time-Delay Systems*”, Birkhäuser, 2003.
- [10] Hale J. K., “*Ordinary Differential Equations*”, Second Edition, Krieger Publishing Company, 1980.

- [11] Hale, J.K., and Verduyn-Lunel, S.M., *“Introduction to Functional Differential Equations”*, Applied Mathematics Science, Vol. 99, New York: Springer-Verlag, 1993.
- [12] Hollot C.V., Misra V. , Towsley D. and Gong W. B., *“A Control Theoretic Analysis of RED”*, in Proceedings of IEEE INFOCOM, Anchorage, USA, 2001.
- [13] Hollot C.V. , Misra V. , Towsley D. and Gong W. B., *“Analysis and Design of Controllers for AQM routers supporting TCP flows”*, IEEE Trans. Autom. Cont., Vol. 47, No. 06, pp. 945-959, 2002.
- [14] Jacobson, V., *“Congestion Avoidance and Control”*, in Proceedings of the ACM/SIGCOMM conference, Stanford, CA, Aug., 1988.
- [15] Jean-Pierre R., *“Time-delay Systems: An Overview of Some Recent Advances and Open Problems”*, Automatica, Vol. 39, No. 10, pp. 1667 – 1694, 2003.
- [16] Keel L.H. and Bhattacharyya S. P., *“Robust, Fragile or Optimal?”*. IEEE Trans. Autom. Cont., Vol. 42, No. 08, pp. 1098-1105, 1997.
- [17] Keshav S., *“An Engineering Approach to Computer Networking: ATM Networks, the Internet, and the Telephone Network”*, Addison-Wesley Professional, 1998.
- [18] Kharitonov V. L., *“Time-Delay Systems: Lyapunov Functionals and Matrices”*, Birkhäuser, 2013.
- [19] Kim K. B. and Low S. H., *“Analysis and Design of AQM for Stabilizing TCP”* , Caltech Technical Report caltech, CSTR:2002.009, 2002.
- [20] Kim K. B. and Low S. H., *“Analysis and Design of AQM Based on State-space Models for Stabilizing TCP”*, in Proc. of IEEE American Control Conference, (Denver, Colorado, USA), pp. 260–265, 2003.
- [21] Kim K. B., *“Design of Feedback Controls Supporting TCP Based on the State-space Approach”*, IEEE Trans. Autom. Cont., Vol. 51, No. 07, pp. 1086-1099, 2006.
- [22] Kolmanovskii V. and Myshkis A., *“Introduction to the Theory and Applications of Functional Differential Equations”*, Kluwer Academic Publishers, 1999.
- [23] Low, S.H., Paganini, F. and Doyle, J.C., *“Internet Congestion Control. ”*, IEEE Control Systems Magazine, Vol. 22, No. 1, pp. 28 – 43, 2002.

- [24] Mäkilä , P.M, Keel, L.H., and Bhattacharyya, S.P., “*Comments on Robust Fragile or Optimal?*”, and Author’s reply, IEEE Trans. Autom. Cont., Vol. 43, pp. 1265–1268, 1998.
- [25] Melchor-Aguilar D. and Niculescu S.-I., “*Computing Non-fragile PI Controllers for Delay Models of TCP/AQM Networks*”, Int. J. Control, Vol. 82, No. 12, pp. 2249-2259, 2009.
- [26] Michiels W. , Melchor-Aguilar D. and Niculescu S.-I., “*Stability Analysis Some Classes of TCP/AQM Networks*”, Int. J. Control, Vol. 79, No. 09, pp. 1136-1144, 2006.
- [27] Misra V., Gong W. B. and Towsley D., “*Stochastic Differential Equation Modeling and Analysis of TCP Window Size Behavior*”, Technical report ECE-TR-CCS-99-10-01, Istanbul, 1999.
- [28] Misra V., Gong W. B. and Towsley D., “*Fluid-based Analysis of a Network of AQM Routers Supporting TCP Flows with an Application to RED*”, in Proceeding of the ACM/SIGCOMM conference, pp. 151-160, Stockholm, Sweden, 2000.
- [29] Neimark, J., “*D-subdivisions and spaces of quasipolynomials*”, Prikladnaya Matematika i Mekhanika, Vol. 13, pp. 349-380, 1949.
- [30] Niculescu S. I., “*Delay Effects on Stability: A Robust Control Approach*”, Lectures Notes on Control and Information Sciences, Vol. 269, Springer-Verlag London, 2001.
- [31] O’Dwyer A., “*Handbook of PI and PID Controller Tuning Rules*”, Imperial College Press, 2006.
- [32] Peterson L. R. and Davie B. S., “*Computer Networks: A System Approach*”, Fourth Edition, Elsevier, 2007.
- [33] Rugh W. J., “*Linear System Theory*”, Second Edition, Information and System Sciences Series, Prentice-Hall 1995.
- [34] Shakkottai S. and Srikant R., “*Network Optimization and Control*”, Foundation and Trends<sup>®</sup> in Networking, Vol. 2, No. 3, pp. 271-379, 2007.
- [35] Silva G.J., Datta A. and Bhattacharyya S. P., “*PID Controllers for Time-Delay Systems*”, Birkhäuser, 2005.



- [36] Srikant R., “*The Mathematics of Internet Congestion Control*”, Springer-Science+Business Media, 2004.
- [37] Sun, J., King-Tim, K., Chen, G., Chan, S., and Zukerman, M., “*PD-RED: To Improve the Performance of RED*”, IEEE Communications Letters, Vol. 7, No. 8, pp. 406–408, August, 2003.
- [38] Sun, J., Chen, G., King-Tim, K., Chan, S., and Zukerman, M., “*PD-Controller: A New Active Queue Management Scheme*”, in Proceedings of IEEE GLOBECOM 2003, pp. 3103–3107, San Francisco, USA, December 2003.
- [39] Tanenbaum A. S., “*Computer Networks*”, Fourt Edition, Prentice Hall, 2003.
- [40] Üstebay D., and Özbay, H., “*Switching Resilient PI Controllers for Active Queue Management of TCP Flows*”, in Proceedings of the 2007 IEEE International Conference on Networking, Sensing and Control, London, UK, pp. 175–180, 2007.
- [41] Ziegler J.G. and Nichols N. B., “*Optimum Settings for Automatic Controllers*”, Transactions of the ASME, Vol. 64, pp. 759-768, 1942.